



Jednostka projektowania:

**Team s.c.**

[www.team.busko.pl](http://www.team.busko.pl)

28-100 Busko-Zdrój, ul. Wojska Polskiego 18a

tel./fax 0-41 378 74 65, e-mail: [biuro@team.busko.pl](mailto:biuro@team.busko.pl)

Egzemplarz

**1**

Symbol projektu: <b>10.1220.06</b>	Symbol opracowania: <b>PW/K/01</b>	Tom:	Zeszyt: <b>K-2</b>
Faza opracowania: <b>Projekt wykonawczy</b>			

Nazwa obiektu budowlanego:

**Budowa budynku pod potrzeby siedziby  
Starostwa Powiatowego w Kielcach wraz z niezbędnymi  
urządzeniami infrastruktury technicznej i  
zagospodarowania terenu.**

Numer ewidencyjne działek:

**Nr ewid. 1492/3 Kielce,  
rejon zbiegu ul. ks. Popiełuszki i Wrzosowej**

Nazwa i adres Inwestora:

**Powiat Kielecki , 25-516 Kielce, al. IX Wieków Kielc 3**

Nazwa opracowania:

**Projekt Konstrukcyjny  
Projekt Wykonawczy  
ZESZYT K-2 - RZUTY KONSTRUKCYJNE, WIĘNCE  
NADPROŻA, PODSTAWY ŻELBETOWE**

Zespół projektowy:

Branża		Imię i nazwisko	Numer uprawnień	Data	Podpis
Konstrukcja	Projektował	inż. Andrzej Grudzień	KL-230/90	08.2010	
	Sprawdził	mgr inż. Małgorzata Grudzień	KL-106/93	08.2010	

## ZESZYT K-2 ZAWIERA

### I./ WYKAZY STALI

### II./ RYSUNKI

K2-1 – RZUT KONSTRUKCYJNY PRZYZIEMIA

K2-2 – RZUT KONSTRUKCYJNY PARTERU

K2-3 – RZUT KONSTRUKCYJNY I PIĘTRA

K2-4 – RZUT KONSTRUKCYJNY II PIĘTRA

K2-5 – RZUT KONSTRUKCYJNY III PIĘTRA

K2-6 – WIEŃCE

K2-7 – NADPROŻE NO-115

K2-8 – NADPROŻE NO-150

K2-9 – NADPROŻE NO-180

K2-10 – NADPROŻE NO-210

K2-11 – NADPROŻE NO-240

K2-12 – NADPROŻE NO-300/300

K2-13 – NADPROŻE NŻ 100

K2-14 – NADPROŻE NŻ 120

K2-15 – NADPROŻE NŻ 125

K2-16 – NADPROŻE NŻ 200

K2-17 – NADPROŻE NŻ 210

K2-18 – NADPROŻE NŻ 240

K2-19 - SCHEMAT KONSTRUKCYJNY WYKONYWANIA NADPROŻY "BE..." TYPU  
KLEINA NAD OTWORAMI INSTALACYJNYMI W ZAKRESIE 40-:-100cm

K2-20 - SCHEMAT KONSTRUKCYJNY WYKONYWANIA DOBROJEŃ "DW..."  
WIEŃCÓW NAD OTWORAMI INSTALACYJNYMI W ZAKRESIE 60-:-150cm

K2-21 – ROZMIESZCZENIE PODSTAW ŻELBETOWYCH POD ŚWIETLIKI, KLAPY  
DYMOWE, PODSTAWY DACHOWE, WYJŚCIA KANAŁÓW  
WENTYLACYJNYCH.

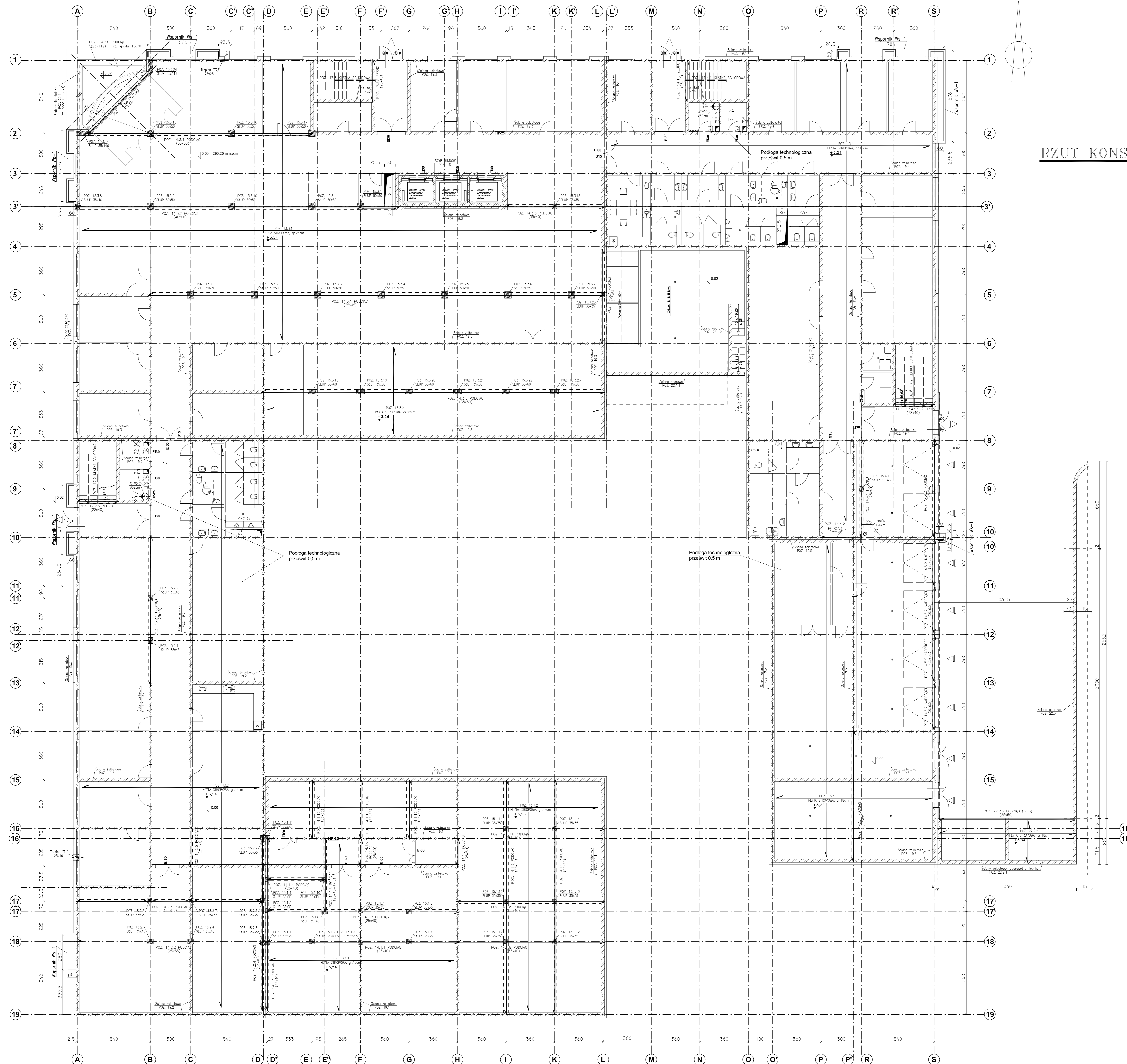
K2-22 -SCHEMAT ZBROJENIA PODSTAW ŻELBETOWYCH POD ŚWIETLIKI, KLAPY  
DYMOWE, PODSTAWY DACHOWE, WYJŚCIA KANAŁÓW  
WENTYLACYJNYCH.

WYKAZ STALI DLA WIĘNCÓW (do rys. nr K2-6)

Nr pręta	φ [mm]	L [cm]	Ilość [szt.]	Długość całkowita [m] {stal A-IIIIN (B500SP), A-I (St3SX)}			
				φ6(A-I)	#8 (A-IIIIN)	#10 (A-IIIIN)	#12 (A-IIIIN)
1	12	Lcałk.	---				10400,0
2	6	74	8846	6546,0			
3	6	156	1441	2248,0			
4	6	Lcałk.	---	2988,0			
5	6	136	74	100,6			
6	6	84	842	707,3			
7	6	143	200	286,0			
8	12	Lcałk.	---				2060,0
9	8	150	1956		2934,0		
10	6	146	2665	3890,9			
11	8	154	170		261,8		
Długość wg φ [m]				16766,8	3195,8	0,0	12460,0
Masa jednostkowa [kg/m]				0,222	0,395	0,617	0,888
Masa całkowita wg φ [kg]				3722,2	1262,3	0,0	11064,5
Masa stali razem [kg]				<b>16049,1</b>			
				<b>Liczba elem.</b>	<b>1</b>	<b>Suma razem</b>	<b>16049,06</b>

Wykaz stali dla żelbetowych podstaw dachowych (dla rys. nr K2-22)

Nr pręta	Φ [mm]	L [cm]	ilość [szt.]	Długość całkowita [m]
				φ6(A-I)
1	6	110	512	563,2
2	6	88000	1	880,0
3	6	114	448	510,7
4	6	192	18	34,6
Długość wg φ			[m]	1988,5
Masa jednostkowa			[kg/m]	0,222
Masa całkowita wg φ			[kg]	441,4
Masa stali razem			[kg]	<b>441,4</b>



**RZUT KONSTRUKCYJNY PRZYZIEMIA**  
skala 1:100

**Team s.c.**  
28-100 Busko-Zdrój, ul. Wojska Polskiego 18a  
tel./fax +48 (41) 378 74 65  
e-mail: biuro@team.busko.pl

**Team s.c.**  
www.team.busko.pl

**BIURO KONSTRUKCYJNE**  
PRO-DETAN  
25-342 Kielce, ul. Mazurska 60  
tel./fax (41) 3691098  
e-mail: prodetan@adres.pl

**LEGENDA:**  
 N2-100..270 = NADPROŻA WYLEWANE  
 NO-100..270 = NADPROŻA WYLEWANE W ŚCIANACH ZEWN.  
 W1... = WĘZEL W1... = KOPISZKIENKA  
 T1\* = ścian z cegły pełnej, grupy I i wyżej na sciekaniu 30MPa.  
 T1\* = fragment belki, z bel. C20/25  
 B... = NADPROŻA TYPU KLEINA

**UWAGI:**  
 1. RYSUNEK NALEŻY ROZPATRYWAĆ ŁĄCZNIE Z RYSUNKAMI PODSTACZYK BRANŻ  
 2. DOKONAĆ EBRYŚY ŚCIAN FUNDAMENTOWYCH wg ŚCISNÓWYCH RYSUNKÓW KONSTRUKCYJNYCH  
 3. OTWORZENIE ŚCIAN PRZYZIEMIA ORAZ OZNACZENIE PRZEPUSZTÓW wg SZCZEGÓŁOWYCH RYSUNKÓW ŚCIAN PRZYZIEMIA

**BETON C20/25 - patrz opis techniczny  
C25/30, W4, F100 - ściany oporowe  
STAL ZBROJENIOWA  
# A-IIIIN (B500SP)  
φ A-I (S35X)  
STAL PROFILOWA - S355J2G3**

Projektant	mgr inż. Andrzej Grudziński	KL-230/90	2010.08
Stwierdził	mgr inż. Marcin Grudziński	KL-100/93	2010.08
Opracował	mgr inż. Krzysztof Mężyk		2010.08
Opisował	mgr inż. Dariusz Wojski		2010.08
Imię i nazwisko	Nr uprawnień	Data	Podpis

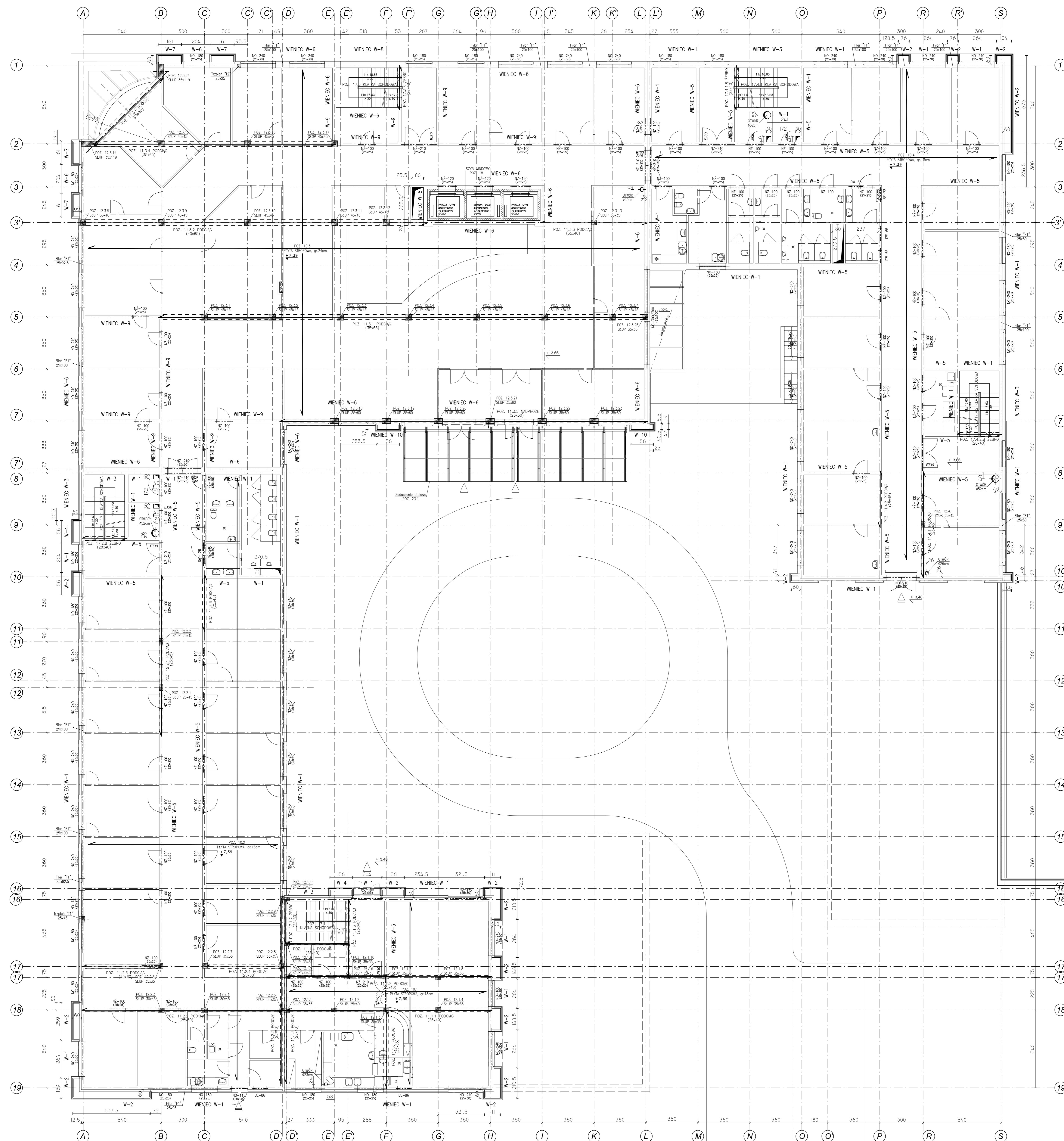
Nazwa obiektu budowlanego:  
**Budowa budynku pod potrzeby siedziby Starostwa Powiatowego w Kielcach wraz z niezbędnymi urządzeniami infrastruktury technicznej i zagospodarowania terenu.**

Nr ewid. 1492/3 Kielce, rejon zbiegu ul. ks. Popieluszki i Wrzosewej

**RZUT KONSTRUKCYJNY PRZYZIEMIA**

Projekt	10.1220.06	Skala	1:100	Faza	Branda	Nr rysunku	Indeks
Opracował		Data	2010.08	PW	K	K2-1	

Wszystkie prawa zastrzeżone dla Team s.c.



# RZUT KONSTRUKCYJNY PARTERU

skala 1:100

Team s.c.  
28-100 Busko-Zdrój, ul. Wojska Polskiego 18a  
tel./fax +48 (41) 378 74 65  
e-mail: biuro@team.busko.pl



BIURO KONSTRUKCYJNE

PRO-DETAN Biuro Projektów "PRO-DETAN"  
25-342 Kielce, ul. Mazurska 60  
e-mail: prodetan@prodetan.pl

### LEGENDA:

NZ-100..270 - NADPROŻA WYŁĘBNE  
NZ-100..270 - NADPROŻA WYKŁANE W SZCZANACH ZEWN.  
W1... - WIENEC, W1... - WSPORNIK WIENCA, DW... - ODRĘBIONE WIENCA NAD OTWORAMI  
T1... - filar z sztywnymi grupami 1 i 11 wykończonymi kształtkami  
T1... - trapez żelbetowy, z bel. C20/25  
BE... - NADPROŻA TYPU KLEWIA

### UWAGI:

1. RYSUNEK NALICZY WODZĄCĄCĄ ŁĄCZNIEM Z RYSUNKAMI POZOSTAŁYCH BRANŻ

**BETON C20/25 - patrz opis techniczny**  
**STAL ZBROJENIOWA**  
**# A-IIIIN (B500SP)**  
**φ A-I (S15SX)**  
**STAL PROFILOWA - S355J2G3**

Projektant	Ind. Andrzej Grudziński	KL-230/90	2010.08
Stwierdził	mgr inż. Marcin Grudziński	KL-100/90	2010.08
Opracował	mgr inż. Krzysztof Mężyk	KL-100/90	2010.08
Opisował	mgr inż. Dariusz Wojski	KL-100/90	2010.08
Imię i nazwisko	Nr uprawnień	Data	Podpis

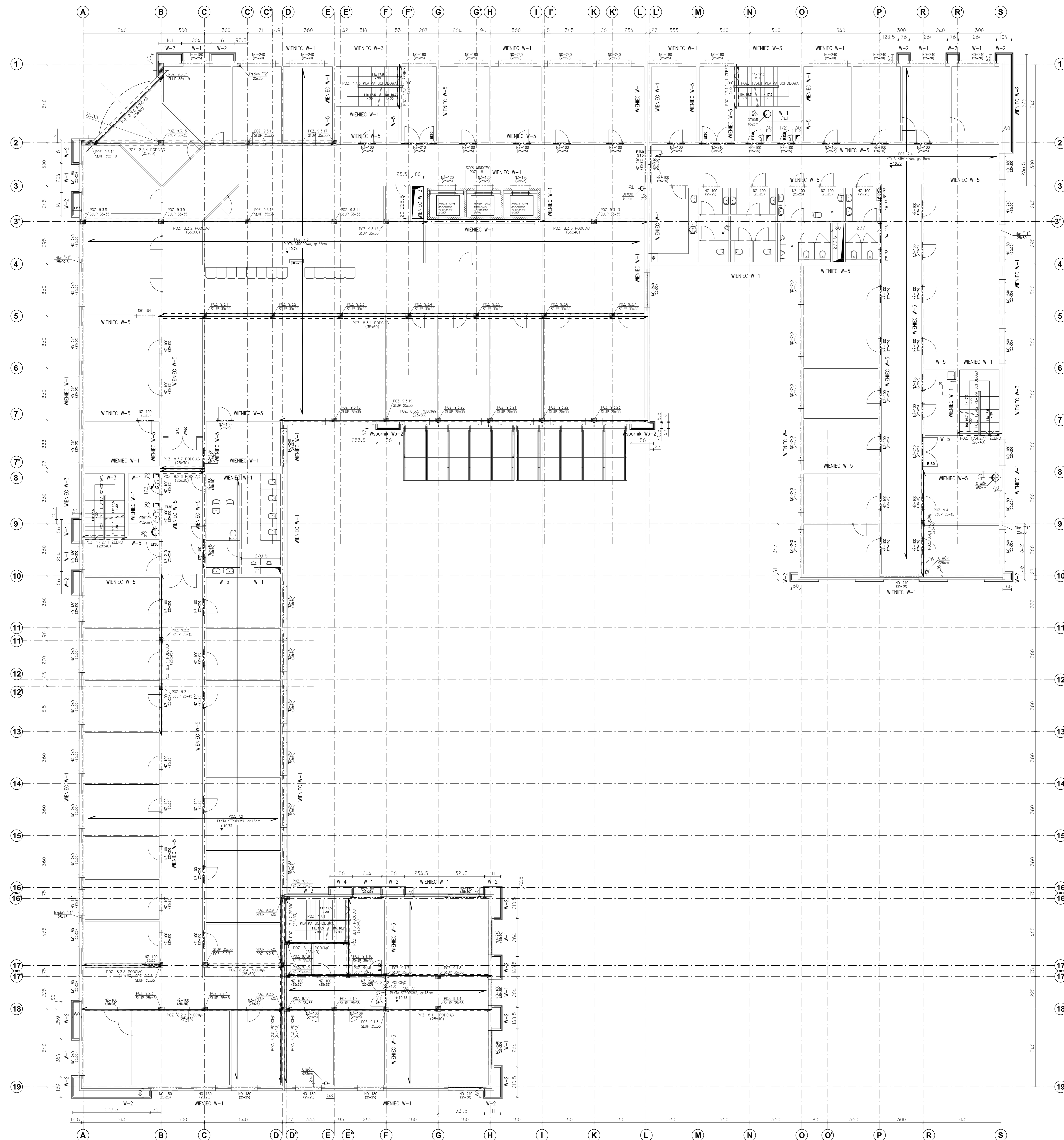
Nazwa obiektu budowlanego:  
**Budowa budynku pod potrzeby siedziby Starostwa Powiatowego w Kielcach wraz z niezbędnymi urządzeniami infrastruktury technicznej i zagospodarowania terenu.**

Kod obiektu budowlanego:  
**Nr ewid. 1492/3 Kielce, rejon zbiegu ul. ks. Popieluszki i Wrzosewej**

## RZUT KONSTRUKCYJNY PARTERU

Projekt	10.1220.06	Skala	1:100	Faza	Branda	Nr rysunku	Indeks
Opisowanie		Data	2010.08	PW	K	K2-2	

Wszystkie prawa zastrzeżone dla Team s.c.



# RZUT KONSTRUKCYJNY I PIĘTRA

skala 1:100

Team s.c.  
28-100 Busko-Zdrój, ul. Wojska Polskiego 18a  
tel./fax +48 (41) 378 74 65  
e-mail: biuro@team.busko.pl



BIURO KONSTRUKCYJNE  
PRO-DETAN Biuro Projektów "PRO-DETAN"  
25-342 Kielce, ul. Mazurska 60  
e-mail: prodetan@adres.pl

**LEGENDA:**  
 NZ-100, 270 – NADPROŻA WYŁĘBNE  
 NZ-100, 270 – NADPROŻA WYŁĘBNE W SZCZANACH ZEWN.  
 W1... – WIENEC, W11... – WSPORNIK WIENCA, DW... – ODRZEBIENE WIENCA NAD OTWOREM  
 T11 – filar z otworami, grupy 1 i 11 wykonać na izolacji SOWP.  
 T11 – trzpień żelbetowy, z bet. C20/25  
 BE... – NADPROŻA TYPU KLENA

**UWAGI:**  
 1. RYSUNEK NALIZY WODOPRZECIWAĆ ŁĄCZNIE Z RYSUNKAMI PODZIEMNYCH BRANŻ

**BETON C20/25 - patrz opis techniczny**  
**STAL ZBROJENIOWA**  
 # A-III (B500SP)  
 Ø A-I (St3SX)  
**STAL PROFILOWA - S355J2G3**

Projektant	mgr inż. Marcin Grudziński	KL-230/90	2010.08
Stwierdził	mgr inż. Marcin Grudziński	KL-100/90	2010.08
Opracował	mgr inż. Krzysztof Mężyk		2010.08
Opisano	mgr inż. Dariusz Wojski		2010.08
Imię i nazwisko	Nr uprawnień	Data	Podpis

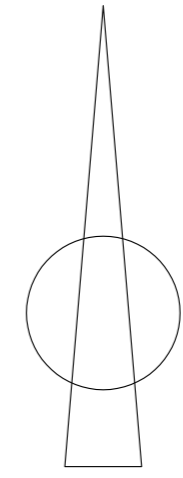
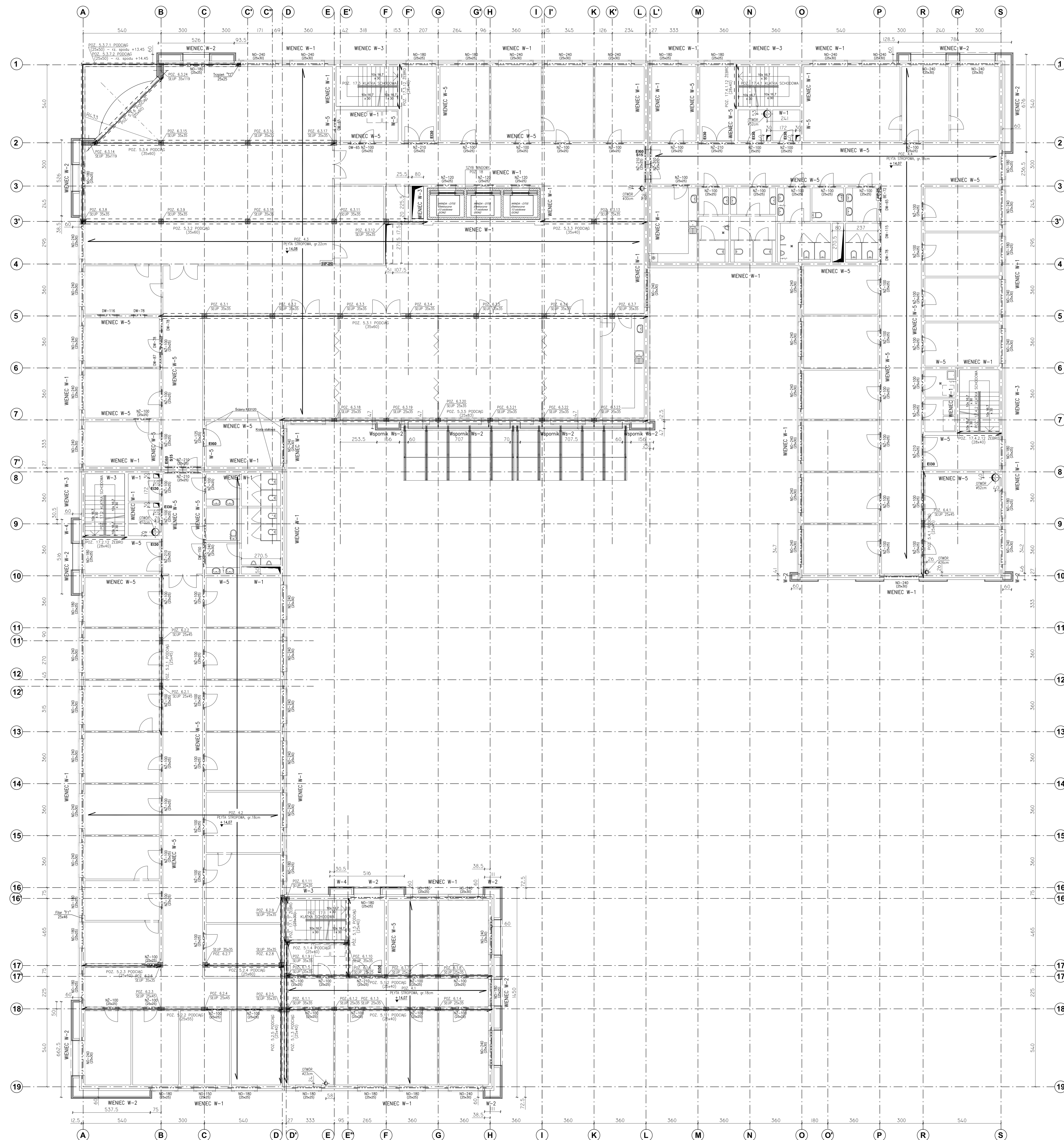
Nazwa obiektu budowlanego:  
**Budowa budynku pod potrzeby siedziby Starostwa Powiatowego w Kielcach wraz z niezbędnymi urządzeniami infrastruktury technicznej i zagospodarowania terenu.**

Kod obiektu budowlanego:  
**Nr ewid. 1492/3 Kielce, rejon zbiegu ul. ks. Popieluszki i Wrzosowej**

## RZUT KONSTRUKCYJNY I PIĘTRA

Projekt:	10.1220.06	Skala:	1:100	Faza:	Branda	Nr rysunku:	Indeks
Opracowanie:		Data:	2010.08		PW	K	K2-3

Wszystkie prawa zastrzeżone dla Team s.c.



# RZUT KONSTRUKCYJNY II PIĘTRA

skala 1:100

Team s.c.  
28-100 Busko-Zdrój, ul. Wojska Polskiego 18a  
tel./fax +48 (41) 376 74 65  
e-mail: biuro@team.busko.pl



BIURO KONSTRUKCYJNE  
PRO-DETAN Biuro Projektów "PRO-DETAN"  
25-342 Kielce, ul. Mazurska 60  
e-mail: prodetan@adres.pl

**LEGENDA:**  
NZ-100, 270 – NADPROŻA WYŁĘBNE  
NZ-100, 270 – NADPROŻA WYKŁANE W SZCZANACH ZEWN.  
W1... – WIENEC, W1... – WSPORNIK WIENCA, DW... – ODTWORZONE WIENCA NAD OTWOREM  
T1... – filar z otworami, grupy 1 i 11 wykonać na izolacji S300P.  
T1... – trzpień żelbetowy, z bet. C20/25  
BE... – NADPROŻA TYPU KLEWA

**UWAGI:**  
1. RYSUNEK NALIZY WODOPRZECIWAĆ ŁĄCZNIE Z RYSUNKAMI PODZIAŁYCH BRANŻ

**BETON C20/25 - patrz opis techniczny**  
**STAL ZBROJENIOWA**  
**# A-III (B500SP)**  
**φ A-I (S15SX)**  
**STAL PROFILOWA - S355J2G3**

Projektant	mgr inż. Andrzej Grudziński	KL-230/90	2010.08
Stwierdził	mgr inż. Marcin Grudziński	KL-100/93	2010.08
Opracował	mgr inż. Krzysztof Mężyk		2010.08
Opisał	mgr inż. Dariusz Wojski		2010.08
Imię i nazwisko	Nr uprawnień	Data	Podpis

Nazwa obiektu budowlanego:  
**Budowa budynku pod potrzeby siedziby Starostwa Powiatowego w Kielcach wraz z niezbędnymi urządzeniami infrastruktury technicznej i zagospodarowania terenu.**

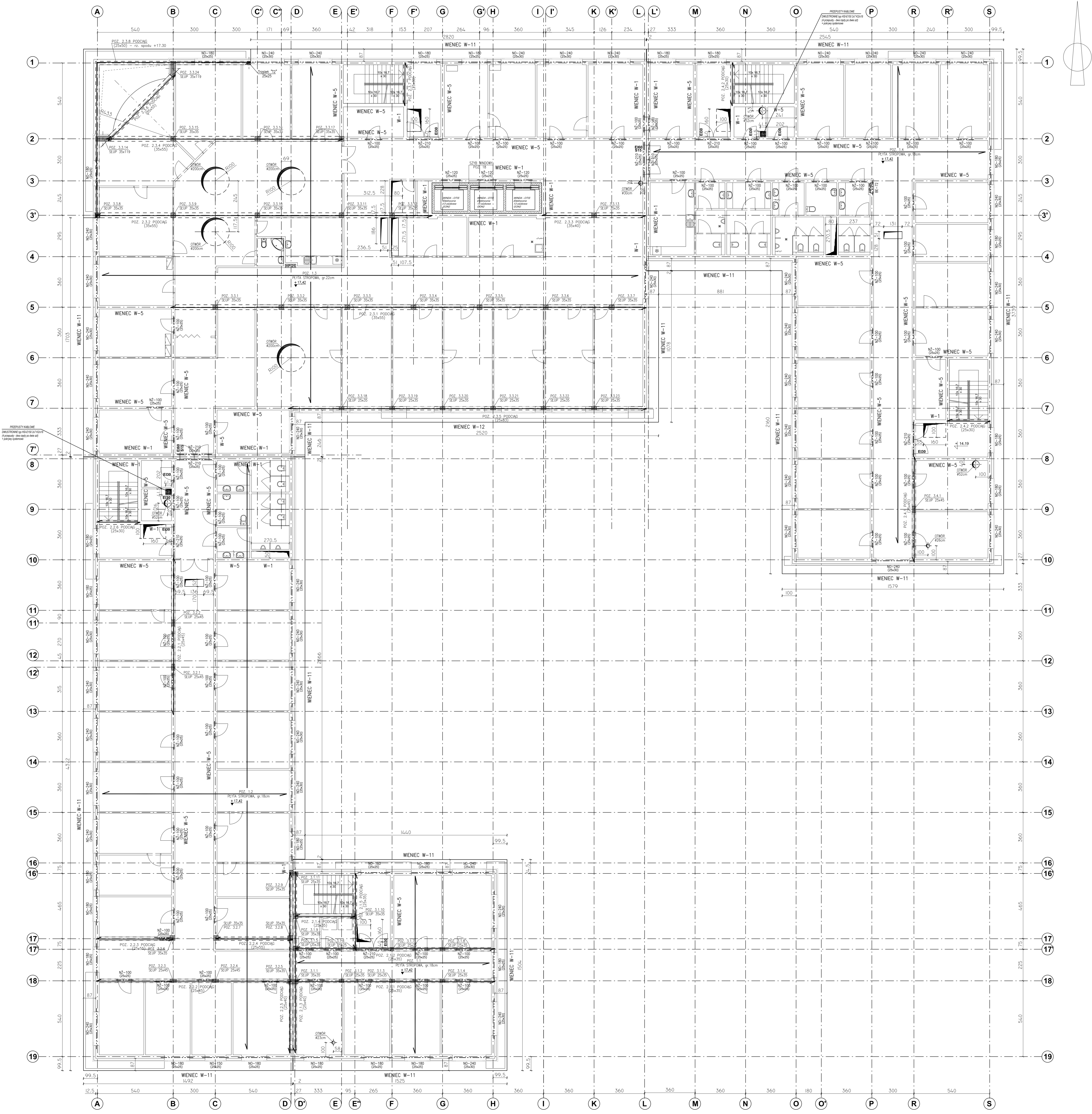
Nr ewid. 1492/3 Kielce, rejon zbiegu ul. ks. Popieluszki i Wrzosewej

## RZUT KONSTRUKCYJNY II PIĘTRA

Projekt	10.1220.06	Skala	1:100	Faza	Branda	Nr rysunku	Indeks
Opracowanie		Data	2010.08	PW	K	K2-4	

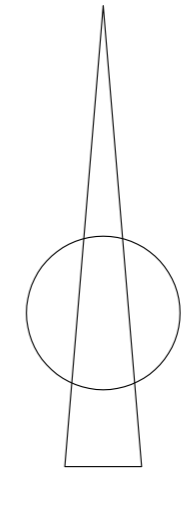
Wszystkie prawa zastrzeżone dla Team s.c.





# RZUT KONSTRUKCYJNY III PIĘTRA

skala 1:100



Team s.c.  
28-100 Busko-Zdrój, ul. Wojska Polskiego 18a  
tel./fax +48 (41) 378 74 65  
e-mail: biuro@team.busko.pl



BIURO KONSTRUKCYJNE  
PRO-DETAN Biuro Projektów "PRO-DETAN"  
25-342 Kielce, ul. Mazurska 60 tel./fax (41) 3691098  
e-mail: prodetan@adres.pl

**LEGENDA:**  
NZ-100, 270 – NADPROŻA WYŁĘBNE  
NZ-100, 270 – NADPROŻA WYŁĘBNE W SZCZANACH ZEWN.  
W1 – WIENEC, W11 – WSPORNIK WIENCA, W5 – ODRĘBIONE WIENCA NAD OTWORAMI  
T11 – filar z otworami, grupy 1 i 11 wykonać na izolacji S300P.  
T11 – trzpień żelbetowy, z bet. C20/25  
BE... – NADPROŻA TYPU KLEJNA

**UWAGI:**  
1. RYSUNEK NALIZY WODOPRZECIWAĆ ŁĄCZNIE Z RYSUNKAMI POZOSTAŁYCH BRANŻ

**BETON C20/25 - patrz opis techniczny**  
**STAL ZBROJENIOWA**  
**# A-III (B500SP)**  
**φ A-I (S15SX)**  
**STAL PROFILOWA - S355J2G3**

Projektant	mgr inż. Andrzej Grudziński	KL-230/90	2010.08
Tworzący	mgr inż. Magdalena Grudzińska	KL-100/93	2010.08
Opracował	mgr inż. Krzysztof Mężyk		2010.08
Opisował	mgr inż. Dariusz Wojski		2010.08
Imię i nazwisko	Nr uprawnień	Data	Podpis

Nazwa obiektu budowlanego:  
**Budowa budynku pod potrzeby siedziby Starostwa Powiatowego w Kielcach wraz z niezbędnymi urządzeniami infrastruktury technicznej i zagospodarowania terenu.**

Nr ewid. 1492/3 Kielce, rejon zbiegu ul. ks. Popiełuszki i Wrzosowej

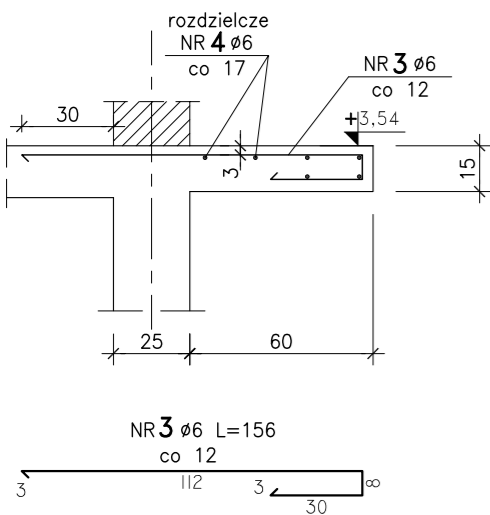
## RZUT KONSTRUKCYJNY III PIĘTRA

Projekt	10.1220.06	Skala	1:100	Faza	Branda	Nr rysunku	Indeks
Opisano		Data	2010.08	PW	K	K2-5	

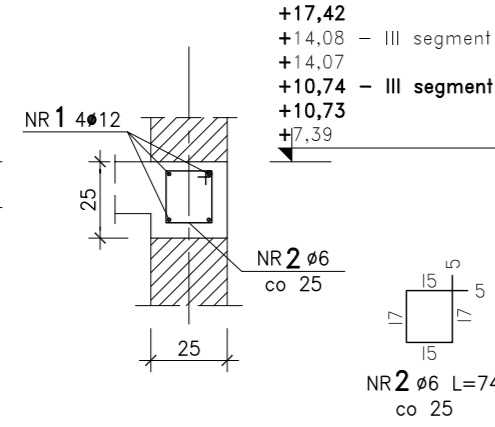
Wszystkie prawa zastrzeżone dla Team s.c.

# WIENĆCE sk. 1:25

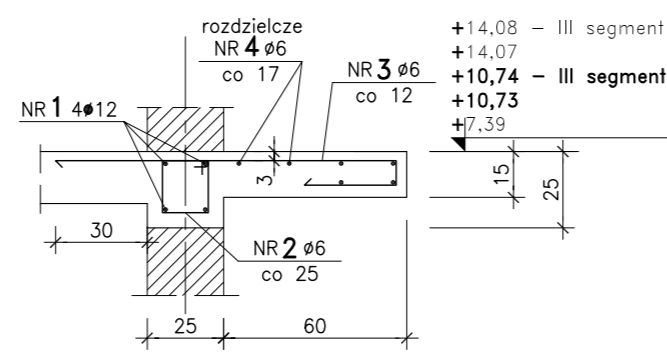
**WSPORNIK Ws-1**  
L=32,32m



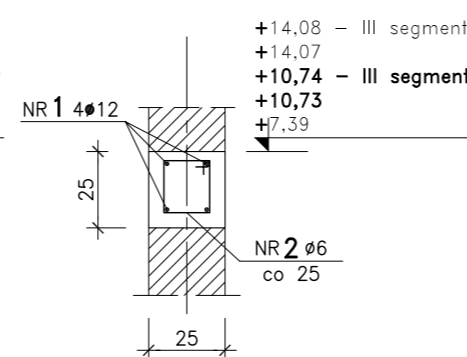
**WIENIEC W-1**  
L=999,0m



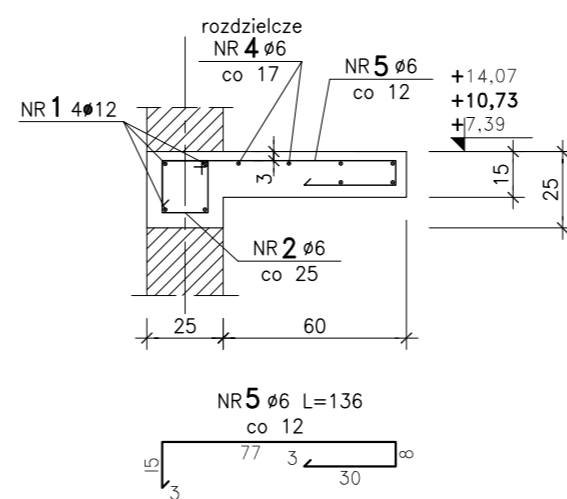
**WIENIEC W-2**  
L=132,5m



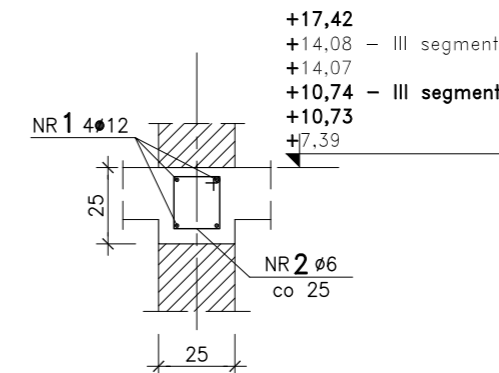
**WIENIEC W-3**  
L=67,6m



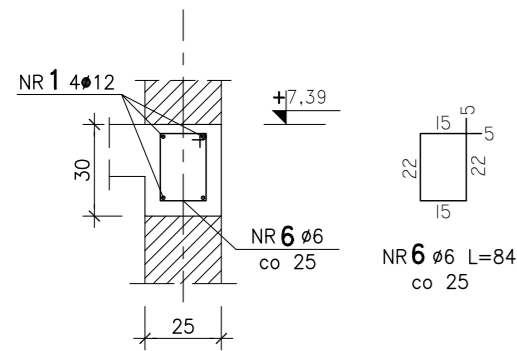
**WIENIEC W-4**  
L=8,47m



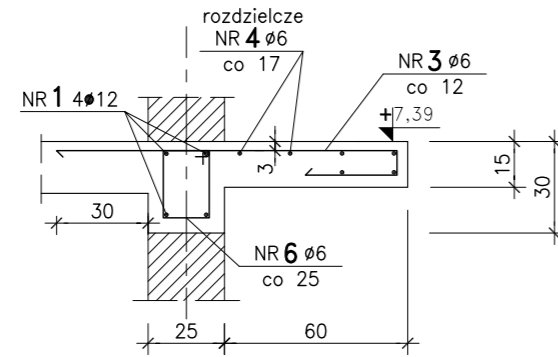
**WIENIEC W-5**  
L=995,0m



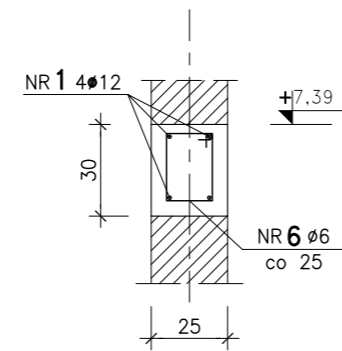
**WIENIEC W-6**  
L=129,5m



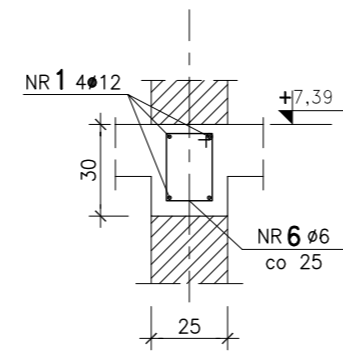
**WIENIEC W-7**  
L=6,44m



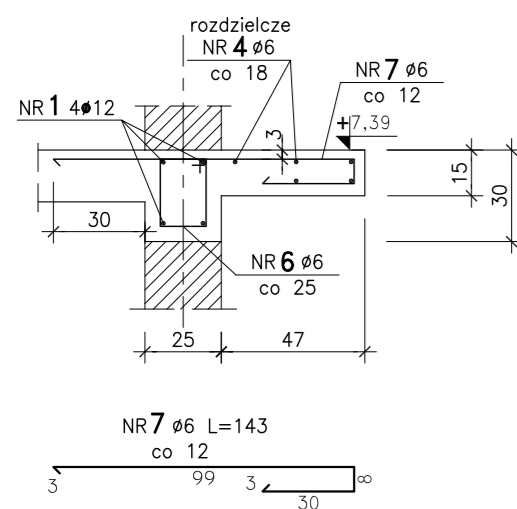
**WIENIEC W-8**  
L=7,0m



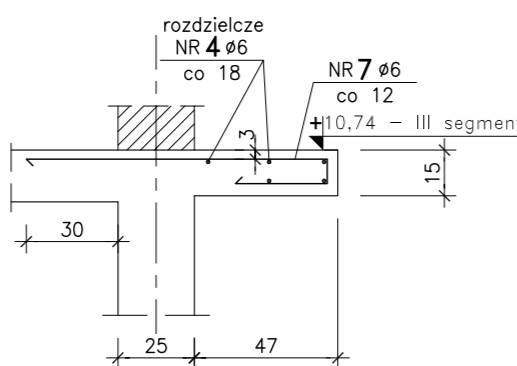
**WIENIEC W-9**  
L=61,5m



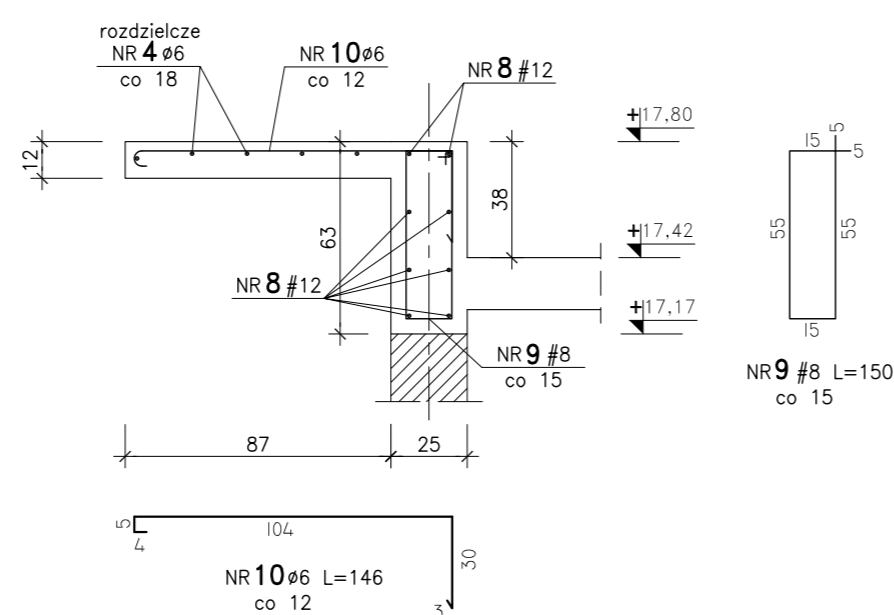
**WIENIEC W-10**  
L=3,12m



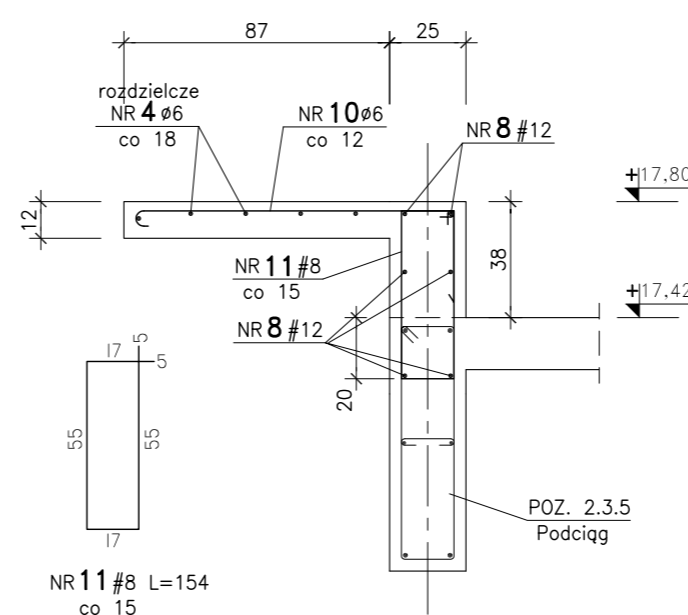
**WSPORNIK Ws-2**  
L=20,38m



**WIENIEC W-11**  
L=292,5m



**WIENIEC W-12**  
L=25,2m



**Team s.c.**  
28-100 Busko-Zdrój, ul. Wojska Polskiego 18a  
tel./fax +48 (41) 378 74 65  
e-mail: biuro@team.busko.pl



BIURO KONSTRUKCYJNE

**PRO-DETAN** Biuro Projektów "PRO-DETAN"  
25-342 Kielce, ul. Mazurska 60 tel./fax.(41) 3691098  
e-mail: prodetan@adres.pl

**UWAGI:**

- odległość osi najniższego zbrojenia głównego do spodu wieńca 6.0cm
- odległość osi najwyższego zbrojenia głównego do góry wieńca 4.0cm
- odległość osi najbliższego zbrojenia głównego do boku wieńca 6.0cm
- pręty podłużne łączyć na zakład:  
Pręty #12 - długość zakładu 75 cm  
Pręty #6 - długość zakładu 30 cm

**BETON C20/25 (B25)**  
**STAL ● A-IIIN (B500SP)**  
**φ A-I (St3SX)**

Projektował:	inż. Andrzej Grudzień	KL-230/90	2010.08	
Sprawdził:	mgr inż. Małgorzata Grudzień	KL-106/93	2010.08	
Opracował:	mgr inż. Dariusz Wójcicki		2010.08	
Opracował:	Łukasz Gromski		2010.08	
	Imię i nazwisko	Nr uprawnień	Data	Podpis

Nazwa obiektu budowlanego:

**Budowa budynku pod potrzeby siedziby Starostwa Powiatowego w Kielcach wraz z niezbędnymi urządzeniami infrastruktury technicznej i zagospodarowania terenu.**

Adres obiektu budowlanego:

**Nr ewid. 1492/3 Kielce, rejon zbiegu ul. ks. Popieluszki i Wrzosowej**

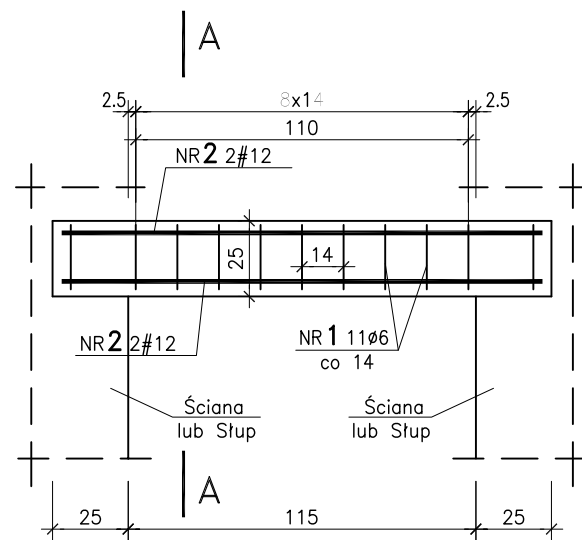
## WIENĆCE

Projekt:	10.1220.06	Skala:	1:25	Faza:	PW	Branża:	K	Nr rysunku:	K2-6	Indeks:	
Opracowanie:		Data:	2010.08								

Wszelkie prawa zastrzeżone dla Team s.c.

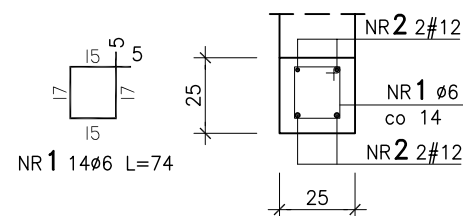
# NO-115 NADPROŻE

szt. 1 skala 1:25



NR2 4#12 L=160  
160

A-A



nrzędna spodu:  
PARTER – szt. 1 5,76

## WYKAZ STALI

Poz.	Stal		Długość (mm)	Liczba			Długość łączna (m)	
	Ø	#		w elemencie	elementów	ogółem	A-I	A-IIIIN
1	6		740	11	1	11	8,14	
2		12	1600	4	1	4		6,40
Długość wg średnic (m)							8,14	6,40
Masa 1 m pręta (kg/m)							0,22	0,89
Masa łączna wg średnic (kg)							1,79	5,69
Masa łączna wg gatunku stali (kg)							1,79	5,69
Ogółem (kg)							7,48	

Team s.c.  
28-100 Busko-Zdrój, ul. Wojska Polskiego 18a  
tel./fax +48 (41) 378 74 65  
e-mail: biuro@team.busko.pl

**Team s.c.**  
www.team.busko.pl

BIURO KONSTRUKCYJNE



PRO-DETAN Biuro Projektów "PRO-DETAN"  
25-342 Kielce, ul Mazurska 60 tel./fax.(41) 3691098  
e-mail: prodetan@adres.pl

### UWAGI:

- OTULINA PRETÓW ZBROJENIA GŁÓWNEGO: 4cm
- WYMIARY PODANO W "mm", POZIOMY W "m"
- RYSunEK NALeŻY ROZPATRYWAĆ ŁĄCZNIe Z RYSUNKAMI SZALUNKOWYMI I PROJEKTAMI INNYCH BRANŻ

**BETON C20/25**  
**STAL ZBROJENIOWA**  
**# A-IIIIN (B500SP)**  
**φ A-I (St3SX)**

Projektował:	inż. Andrzej Grudzień	KL-230/90	08.2010	
Sprawdził:	mgr inż. Małgorzata Grudzień	KL-106/93	08.2010	
Opracował:	mgr inż. Piotr Podlasiński		08.2010	
Opracował:			08.2010	
	Imię i nazwisko	Nr uprawnień	Data	Podpis

Nazwa obiektu budowlanego:

*Budowa budynku pod potrzeby siedziby Starostwa Powiatowego w Kielcach wraz z niezbędnymi urządzeniami infrastruktury technicznej i zagospodarowania terenu.*

Adres obiektu budowlanego:

*Nr ewid. 1492/3 Kielce, rejon zbiegu ul. ks. Popieluszki i Wrzosowej*

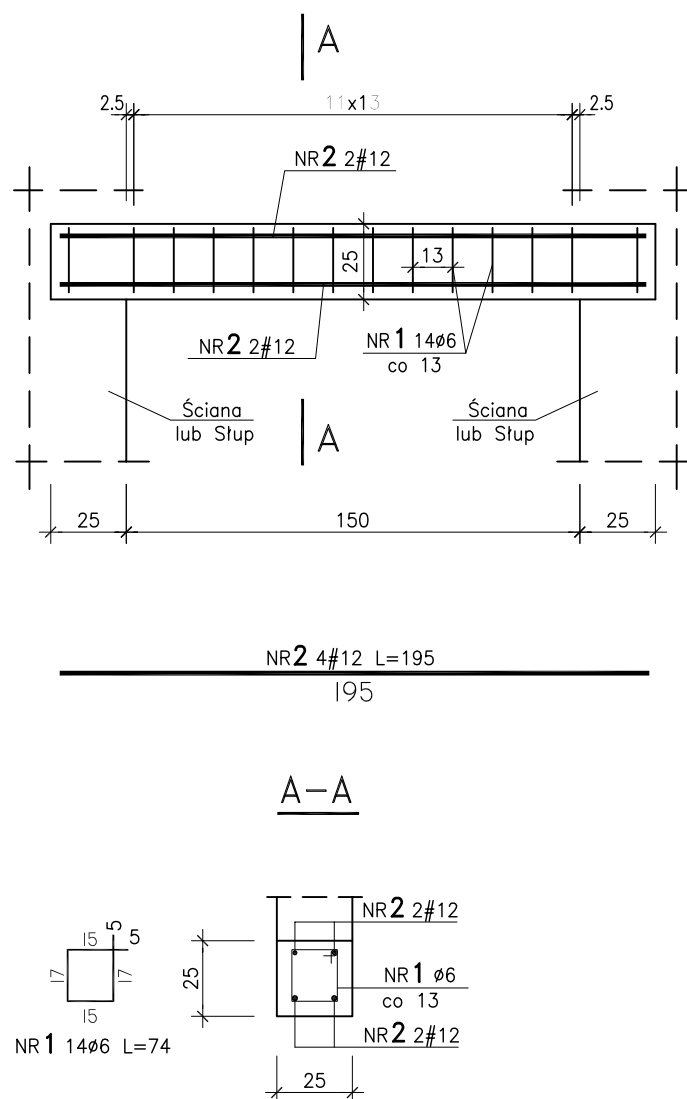
## NO-115 NADPROŻE

Projekt:	Skala:	Faza	Branża	Nr rysunku	Indeks
10.1220.06	1:20	PW	K	K2-7	
Opracowanie:	Data:				
	08.2010				

Wszelkie prawa zastrzeżone dla Team s.c

# NO-150 NADPROŻE

szt. 3 skala 1:25



rzędna spodu:

PIĘTRO I	-	szt. 1	9,91
PIĘTRO II	-	szt. 1	13,25
PIĘTRO III	-	szt. 1	16,59

## WYKAZ STALI

Poz.	Stal		Długość (mm)	Liczba			Długość łączna (m)	
	∅	#		w elemencie	elementów	ogółem	A-I ∅ 6	A-IIIIN # 12
1	6		740	14	3	42	31,08	
2		12	1950	4	3	12		23,40
Długość wg średnic (m)							31,08	23,40
Masa 1 m pręta (kg/m)							0,22	0,89
Masa łączna wg średnic (kg)							6,84	20,82
Masa łączna wg gatunku stali (kg)							6,84	20,82
Ogółem (kg)							27,66	

Team s.c.  
28-100 Busko-Zdrój, ul. Wojska Polskiego 18a  
tel./fax +48 (41) 378 74 65  
e-mail: biuro@team.busko.pl

**Team s.c.**  
www.team.busko.pl

BIURO KONSTRUKCYJNE



PRO-DETAN Biuro Projektów "PRO-DETAN"  
25-342 Kielce, ul Mazurska 60 tel./fax.(41) 3691098  
e-mail: prodetan@adres.pl

### UWAGI:

- OTULINA PRETÓW ZBROJENIA GŁÓWNEGO: 4cm
- WYMIARY PODANO W "mm", POZIOMY W "m"
- RYSunEK NALEŻY ROZPATRYWAĆ ŁĄCZNIE Z RYSUNKAMI SZALUNKOWYMI I PROJEKTAMI INNYCH BRANŻ

**BETON C20/25**  
**STAL ZBROJENIOWA**  
**# A-IIIIN (B500SP)**  
**∅ A-I (St3SX)**

Projektował:	inż. Andrzej Grudzień	KL-230/90	08.2010	
Sprawił:	mgr inż. Małgorzata Grudzień	KL-106/93	08.2010	
Opracował:	mgr inż. Piotr Podlasiński		08.2010	
Opracował:			08.2010	
	Imię i nazwisko	Nr uprawnień	Data	Podpis

Nazwa obiektu budowlanego:

*Budowa budynku pod potrzeby siedziby Starostwa Powiatowego w Kielcach wraz z niezbędnymi urządzeniami infrastruktury technicznej i zagospodarowania terenu.*

Adres obiektu budowlanego:

*Nr ewid. 1492/3 Kielce, rejon zbiegu ul. ks. Popieluszki i Wrzosowej*

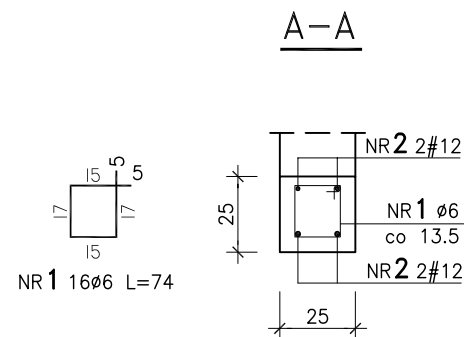
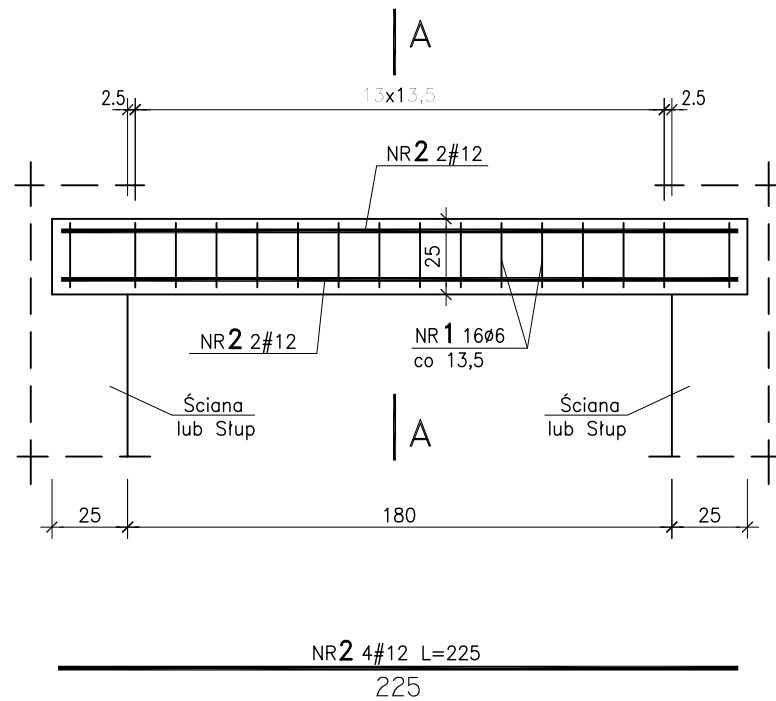
## NO-150 NADPROŻE

Projekt:	10.1220.06	Skala:	1:20	Faza	Branża	Nr rysunku	Indeks
Opracowanie:		Data:	08.2010	PW	K	K2-8	

Wszelkie prawa zastrzeżone dla Team s.c

# NO-180 NADPROŻE

szt. 92 skala 1:25



rzędna spodu:

PARTER	-	szt. 22	6,06
PIĘTRO I	-	szt. 22	9,91
PIĘTRO II	-	szt. 24	13,25
PIĘTRO III	-	szt. 24	16,59

## WYKAZ STALI

Poz.	Stal		Długość (mm)	Liczba			Długość łączna (m)	
	Ø	#		w elemencie	elementów	ogółem	A-I Ø 6	A-IIIIN # 16
1	6		740	16	92	1472	1089,28	
2		12	2250	4	92	368		828,00
Długość wg średnic (m)							1089,28	828,00
Masa 1 m pręta (kg/m)							0,22	0,89
Masa łączna wg średnic (kg)							239,64	736,92
Masa łączna wg gatunku stali (kg)							239,64	736,92
Ogółem (kg)							976,56	

Team s.c.  
28-100 Busko-Zdrój, ul. Wojska Polskiego 18a  
tel./fax +48 (41) 378 74 65  
e-mail: biuro@team.busko.pl

**Team s.c.**  
www.team.busko.pl

BIURO KONSTRUKCYJNE



PRO-DETAN Biuro Projektów "PRO-DETAN"  
25-342 Kielce, ul Mazurska 60 tel./fax.(41) 3691098  
e-mail: prodetan@adres.pl

### UWAGI:

- OTULINA PRETÓW ZBROJENIA GŁÓWNEGO: 4cm
- WYMIARY PODANO W "mm", POZIOMY W "m"
- RYSunEK NALEŻY ROZPATRYWAĆ ŁĄCZNIE Z RYSUNKAMI SZALUNKOWYMI I PROJEKTAMI INNYCH BRANŻ

**BETON C20/25**  
**STAL ZBROJENIOWA**  
**# A-IIIIN (B500SP)**  
**φ A-I (St3SX)**

Projektował:	inż. Andrzej Grudzień	KL-230/90	08.2010	
Sprawił:	mgr inż. Małgorzata Grudzień	KL-106/93	08.2010	
Opracował:	mgr inż. Piotr Podlasiński		08.2010	
Opracował:			08.2010	
	Imię i nazwisko	Nr uprawnień	Data	Podpis

Nazwa obiektu budowlanego:

*Budowa budynku pod potrzeby siedziby Starostwa Powiatowego w Kielcach wraz z niezbędnymi urządzeniami infrastruktury technicznej i zagospodarowania terenu.*

Adres obiektu budowlanego:

*Nr ewid. 1492/3 Kielce, rejon zbiegu ul. ks. Popieluszki i Wrzosowej*

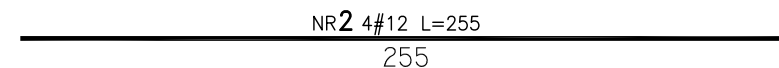
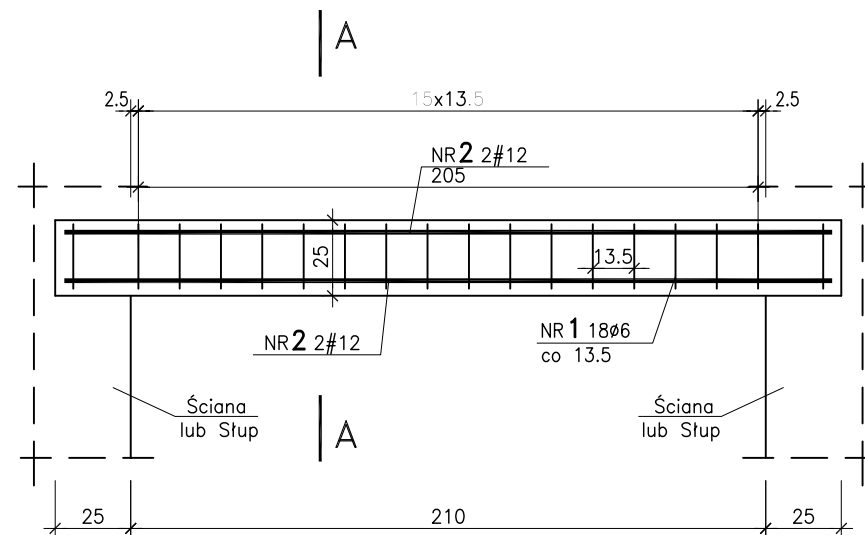
## NO-180 NADPROŻE

Projekt:	10.1220.06	Skala:	1:20	Faza	Branża	Nr rysunku	Indeks
Opracowanie:		Data:	08.2010	PW	K	K2-9	

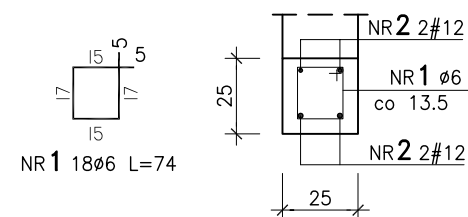
Wszelkie prawa zastrzeżone dla Team s.c

# NO-210 NADPROŻE

szt. 1 skala 1:25



## A-A



PARTER – szt. 1 rzędna spodu: 6,36

## WYKAZ STALI

Poz.	Stal		Długość (mm)	Liczba			Długość łączna (m)	
	Ø	#		w elemencie	elementów	ogółem	A-I	A-IIIIN
1	6		740	18	1	18	13,32	
2		12	2550	4	1	4		10,20
Długość wg średnic (m)							13,32	10,20
Masa 1 m pręta (kg/m)							0,22	0,89
Masa łączna wg średnic (kg)							2,93	9,07
Masa łączna wg gatunku stali (kg)							2,93	9,07
Ogółem (kg)							12,00	

Team s.c.  
28-100 Busko-Zdrój, ul. Wojska Polskiego 18a  
tel./fax +48 (41) 378 74 65  
e-mail: biuro@team.busko.pl

**Team s.c.**  
www.team.busko.pl

BIURO KONSTRUKCYJNE



PRO-DETAN Biuro Projektów "PRO-DETAN"  
25-342 Kielce, ul Mazurska 60 tel./fax.(41) 3691098  
e-mail: prodetan@adres.pl

### UWAGI:

- OTULINA PRETÓW ZBROJENIA GŁÓWNEGO: 4cm
- WYMIARY PODANO W "mm", POZIOMY W "m"
- RYSunEK NALEŻY ROZPATRYWAĆ ŁĄCZNIE Z RYSUNKAMI SZALUNKOWYMI I PROJEKTAMI INNYCH BRANŻ

**BETON C20/25**  
**STAL ZBROJENIOWA**  
**# A-IIIIN (B500SP)**  
**φ A-I (St3SX)**

Projektował:	inż. Andrzej Grudzień	KL-230/90	08.2010	
Sprawdził:	mgr inż. Małgorzata Grudzień	KL-106/93	08.2010	
Opracował:	mgr inż. Piotr Podlasiński		08.2010	
Opracował:			08.2010	
	Imię i nazwisko	Nr uprawnień	Data	Podpis

Nazwa obiektu budowlanego:

*Budowa budynku pod potrzeby siedziby Starostwa Powiatowego w Kielcach wraz z niezbędnymi urządzeniami infrastruktury technicznej i zagospodarowania terenu.*

Adres obiektu budowlanego:

*Nr ewid. 1492/3 Kielce, rejon zbiegu ul. ks. Popieluszki i Wrzosowej*

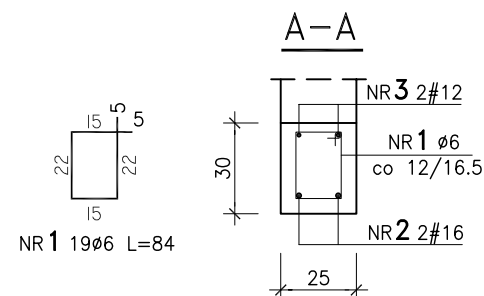
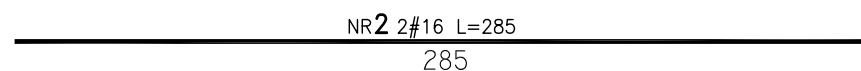
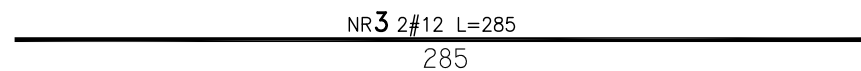
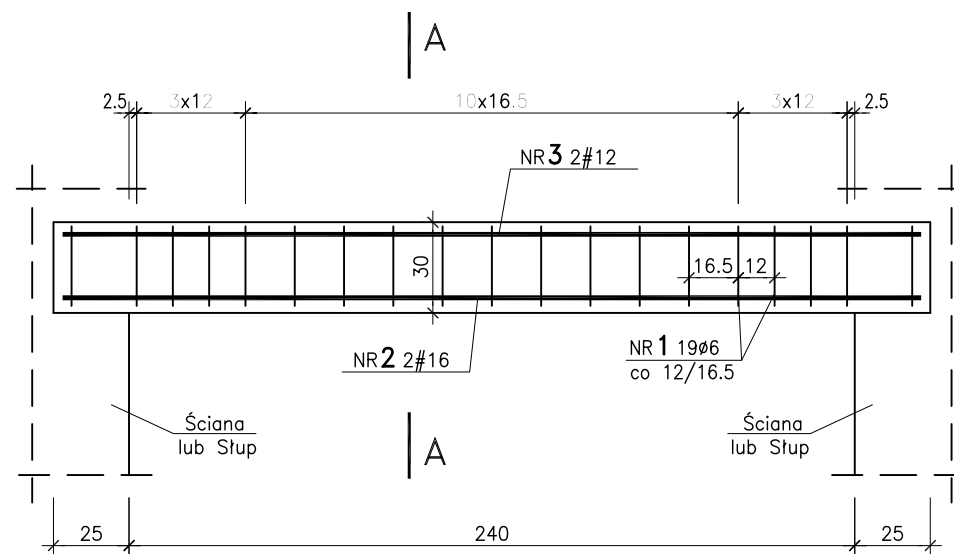
## NO-210 NADPROŻE

Projekt:	Skala:	Faza	Branża	Nr rysunku	Indeks
10.1220.06	1:20	PW	K	K2-10	
Opracowanie:	Data:				
	08.2010				

Wszelkie prawa zastrzeżone dla Team s.c

# NO-240 NADPROŻE

szt. 167 skala 1:25



rzędna spodu:

PARTER	-	szt. 41	6,06
PIĘTRO I	-	szt. 42	9,91
PIĘTRO II	-	szt. 42	13,25
PIĘTRO III	-	szt. 42	16,59

## WYKAZ STALI

Poz.	Stal		Długość (mm)	Liczba			Długość łączna (m)		
	φ	#		w elemencie	elementów	ogółem	A-I		A-IIIIN
							φ 6	# 12	# 16
1	6		840	16	167	2672	2244,48		
2		16	2850	2	167	334			951,90
3		12	2850	2	167	334		951,90	
Długość wg średnic (m)							2244,48	951,90	951,90
Masa 1 m pręta (kg/m)							0,22	0,89	1,58
Masa łączna wg średnic (kg)							493,78	847,19	1504,00
Masa łączna wg gatunku stali (kg)							493,78	2351,19	
Ogółem (kg)							2844,97		

Team s.c.  
28-100 Busko-Zdrój, ul. Wojska Polskiego 18a  
tel./fax +48 (41) 378 74 65  
e-mail: biuro@team.busko.pl

**Team s.c.**  
www.team.busko.pl

BIURO KONSTRUKCYJNE



PRO-DETAN Biuro Projektów "PRO-DETAN"  
25-342 Kielce, ul Mazurska 60 tel./fax.(41) 3691098  
e-mail: prodetan@adres.pl

### UWAGI:

- OTULINA PRETÓW ZBROJENIA GŁÓWNEGO: 4cm
- WYMIARY PODANO W "mm", POZIOMY w "m"
- RYSunEK NALeŻY ROZPATRYWAĆ ŁĄCZNIe Z RYSUNKAMI SZALUNKOWYMI I PROJEKTAMI INNYCH BRANŻ

**BETON C20/25**  
**STAL ZBROJENIOWA**  
**# A-IIIIN (B500SP)**  
**φ A-I (St3SX)**

Projektował:	inż. Andrzej Grudzień	KL-230/90	08.2010	
Sprawił:	mgr inż. Małgorzata Grudzień	KL-106/93	08.2010	
Opracował:	mgr inż. Piotr Podlasiński		08.2010	
Opracował:			08.2010	
	Imię i nazwisko	Nr uprawnień	Data	Podpis

Nazwa obiektu budowlanego:

*Budowa budynku pod potrzeby siedziby Starostwa Powiatowego w Kielcach wraz z niezbędnymi urządzeniami infrastruktury technicznej i zagospodarowania terenu.*

Adres obiektu budowlanego:

*Nr ewid. 1492/3 Kielce, rejon zbiegu ul. ks. Popieluszki i Wrzosowej*

## NO-240 NADPROŻE

Projekt:	10.1220.06	Skala:	1:20	Faza	Branża	Nr rysunku	Indeks
Opracowanie:		Data:	08.2010	PW	K	K2-11	

Wszelkie prawa zastrzeżone dla Team s.c

NO-300/300 NADPROŻE

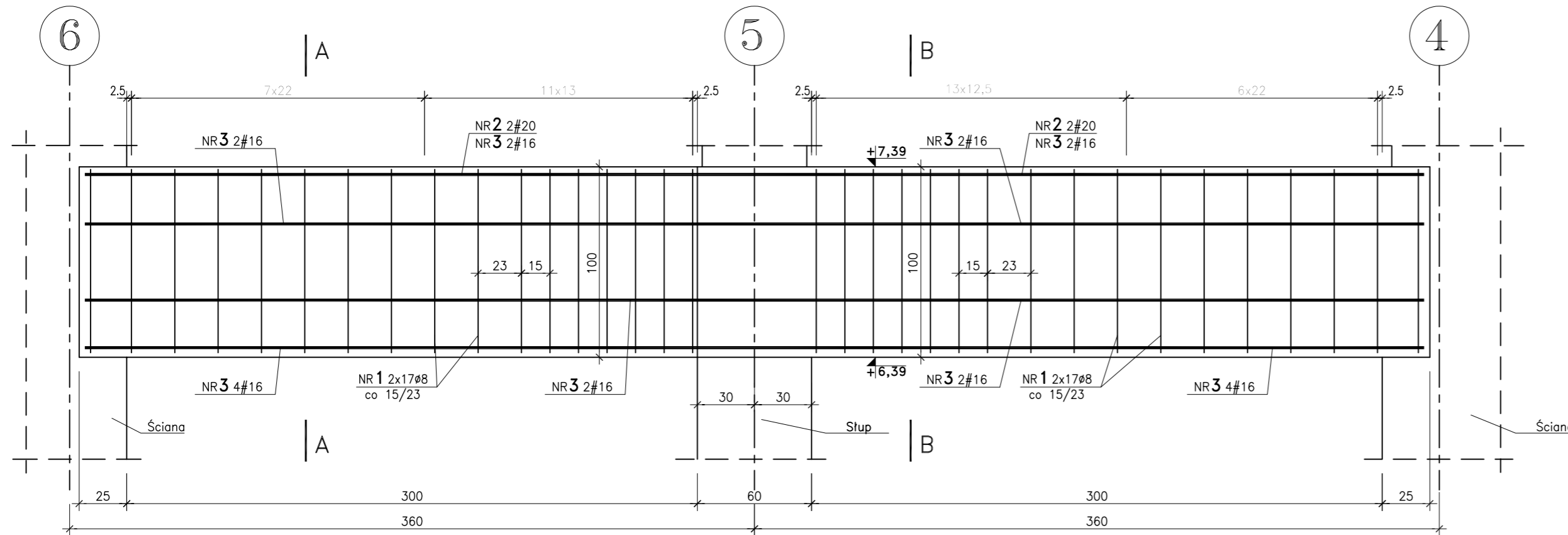
szt. 1 skala 1:25

Team s.c.  
28-100 Busko-Zdrój, ul. Wojska Polskiego 18a  
tel./fax +48 (41) 378 74 65  
e-mail: biuro@team.busko.pl

**Team S.C.**  
www.team.busko.pl

BIURO KONSTRUKCYJNE

**PRO-DETAN** Biuro Projektów "PRO-DETAN"  
25-342 Kielce, ul Mazurska 60 tel./fax.(41) 3691098  
e-mail: prodetan@adres.pl



**UWAGI:**

1. OTULINA PRETÓW ZBROJENIA GŁÓWNEGO: 4cm
2. WYMIARY PODANO W "mm", POZIOMY W "m"
3. RYSUNEK NALEŻY ROZPATRYWAĆ ŁĄCZNIE Z RYSUNKAMI SZALUNKOWYMI I PROJEKTAMI INNYCH BRANŻ

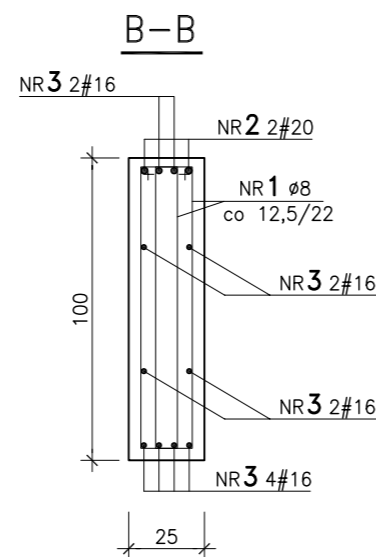
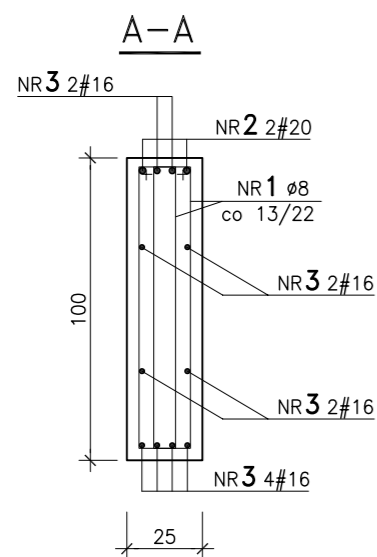
**BETON C20/25**  
**STAL ZBROJENIOWA**  
**# A-IIIN (B500SP)**  
**φ A-I (St3SX)**

NR2 2#20 L=705  
705

NR3 10#16 L=705  
705

WYKAZ STALI

Poz.	Stal		Długość (mm)	Liczba			Długość łączna (m)		
	φ	#		w elemencie	elementów	ogółem	A-I	A-IIIN	
	A-I	A-IIIN					φ 8	# 12	# 20
1	8		2200	68	1	68	149,60		
2		20	7050	2	1	2			14,10
3		16	7050	10	1	10			70,50
Długość wg średnic (m)							149,60	70,50	14,10
Masa 1 m pręta (kg/m)							0,39	1,58	2,47
Masa łączna wg średnic (kg)							58,34	111,39	34,83
Masa łączna wg gatunku stali (kg)							58,34	146,22	
Ogółem (kg)							204,56		



NR1 2x17φ8 L=220

NR1 2x17φ8 L=220

Projektował:	inż. Andrzej Grudzień	KL-230/90	08.2010	
Sprawił:	mgr inż. Małgorzata Grudzień	KL-106/93	08.2010	
Opracował:	mgr inż. Piotr Podlasński		08.2010	
Opracował:			08.2010	
	Imię i nazwisko	Nr uprawnień	Data	Podpis

Nazwa obiektu budowlanego:

*Budowa budynku pod potrzeby siedziby Starostwa Powiatowego w Kielcach wraz z niezbędnymi urządzeniami infrastruktury technicznej i zagospodarowania terenu.*

Adres obiektu budowlanego:

*Nr ewid. 1492/3 Kielce, rejon zbiegu ul. ks. Popiełuszki i Wrzosowej*

NO-300/300 NADPROŻE

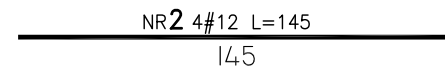
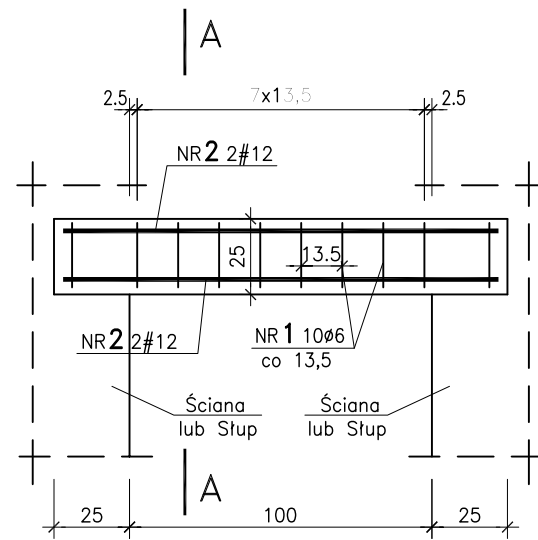
Projekt:	10.1220.06	Skala:	1:20	Faza	Branża	Nr rysunku	Indeks
Opracowanie:		Data:	08.2010	PW	K	K2-12	

Wszelkie prawa zastrzeżone dla Team s.c

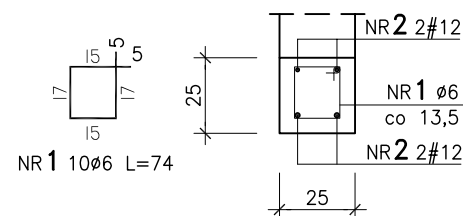


# NŻ-100 NADPROŻE

szt. 252 skala 1:25



A-A



rzędna spodu:  
 PARTER – szt. 61 5,74; 5,10 – hydrant  
 PIĘTRO I – szt. 60 9,59; 8,95 – hydrant  
 PIĘTRO II – szt. 62 12,93; 12,29 – hydrant  
 PIĘTRO III – szt. 69 16,27; 15,63 – hydrant

## WYKAZ STALI

Poz.	Stal		Długość (mm)	Liczba			Długość łączna (m)	
	Ø	#		w elemencie	elementów	ogółem	A-I	A-III
1	6		740	10	252	2520	1864,80	
2		12	1450	4	252	1008		1461,60
Długość wg średnic (m)							1864,80	1461,60
Masa 1 m pręta (kg/m)							0,22	0,89
Masa łączna wg średnic (kg)							410,25	1300,82
Masa łączna wg gatunku stali (kg)							410,25	1300,82
Ogółem (kg)							1711,07	

Team s.c.  
 28-100 Busko-Zdrój, ul. Wojska Polskiego 18a  
 tel./fax +48 (41) 378 74 65  
 e-mail: biuro@team.busko.pl

**Team s.c.**  
 www.team.busko.pl

BIURO KONSTRUKCYJNE



PRO-DETAN Biuro Projektów "PRO-DETAN"  
 25-342 Kielce, ul Mazurska 60 tel./fax.(41) 3691098  
 e-mail: prodetan@adres.pl

### UWAGI:

- OTULINA PRETÓW ZBROJENIA GŁÓWNEGO: 4cm
- WYMIARY PODANO W "mm", POZIOMY W "m"
- RYSunEK NALEŻY ROZPATRYWAĆ ŁĄCZNIE Z RYSUNKAMI SZALUNKOWYMI I PROJEKTAMI INNYCH BRANŻ

**BETON C20/25**  
**STAL ZBROJENIOWA**  
**# A-IIIIN (B500SP)**  
**φ A-I (St3SX)**

Projektował:	inż. Andrzej Grudzień	KL-230/90	08.2010	
Sprawdził:	mgr inż. Małgorzata Grudzień	KL-106/93	08.2010	
Opracował:	mgr inż. Piotr Podlasiński		08.2010	
Opracował:			08.2010	
	Imię i nazwisko	Nr uprawnień	Data	Podpis

Nazwa obiektu budowlanego:

*Budowa budynku pod potrzeby siedziby Starostwa Powiatowego w Kielcach wraz z niezbędnymi urządzeniami infrastruktury technicznej i zagospodarowania terenu.*

Adres obiektu budowlanego:

*Nr ewid. 1492/3 Kielce, rejon zbiegu ul. ks. Popieluszki i Wrzosowej*

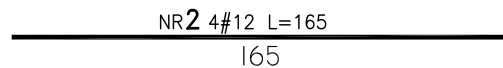
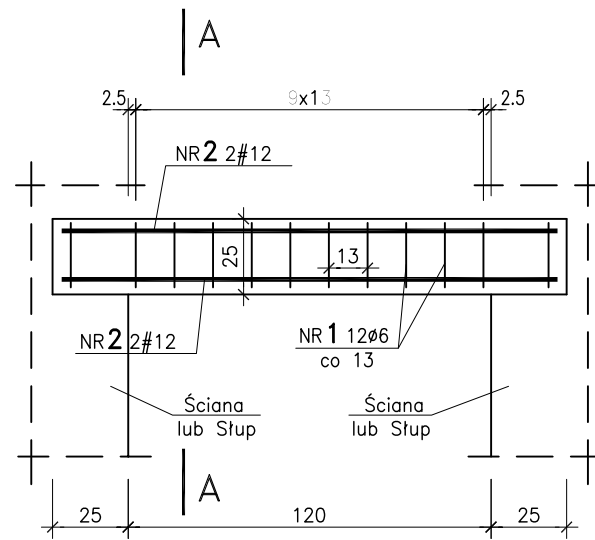
## NŻ-100 NADPROŻE

Projekt:	Skala:	Faza	Branża	Nr rysunku	Indeks
10.1220.06	1:20	PW	K	K2-13	
Opracowanie:	Data:				
	08.2010				

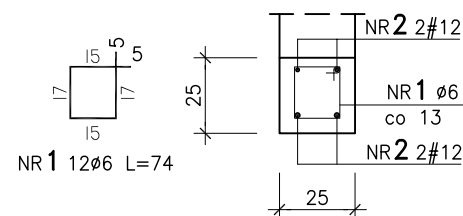
Wszelkie prawa zastrzeżone dla Team s.c

# NŻ-120 NADPROŻE

szt. 12 skala 1:25



A-A



rzędna spodu:

PARTER	-	szt. 3	5,76
PIĘTRO I	-	szt. 3	9,61
PIĘTRO II	-	szt. 3	12,95
PIĘTRO III	-	szt. 3	16,29

## WYKAZ STALI

Poz.	Stal		Długość (mm)	Liczba			Długość łączna (m)	
	Ø	#		w elemencie	elementów	ogółem	A-I	A-III
1	6		740	12	12	144	106,56	
2		12	1650	4	12	48		79,20
Długość wg średnic (m)							106,56	79,20
Masa 1 m pręta (kg/m)							0,22	0,89
Masa łączna wg średnic (kg)							23,44	70,49
Masa łączna wg gatunku stali (kg)							23,44	70,49
Ogółem (kg)							93,93	

Team s.c.  
28-100 Busko-Zdrój, ul. Wojska Polskiego 18a  
tel./fax +48 (41) 378 74 65  
e-mail: biuro@team.busko.pl

**Team s.c.**  
www.team.busko.pl

BIURO KONSTRUKCYJNE



PRO-DETAN Biuro Projektów "PRO-DETAN"  
25-342 Kielce, ul Mazurska 60 tel./fax.(41) 3691098  
e-mail: prodetan@adres.pl

### UWAGI:

1. OTULINA PRETÓW ZBROJENIA GŁÓWNEGO: 4cm
2. WYMIARY PODANO W "mm", POZIOMY W "m"
3. RYSUNEK NALEŻY ROZPATRYWAĆ ŁĄCZNIE Z RYSUNKAMI SZALUNKOWYMI I PROJEKTAMI INNYCH BRANŻ

**BETON C20/25**  
**STAL ZBROJENIOWA**  
**# A-IIIN (B500SP)**  
**φ A-I (St3SX)**

Projektował:	inż. Andrzej Grudzień	KL-230/90	08.2010	
Sprawił:	mgr inż. Małgorzata Grudzień	KL-106/93	08.2010	
Opracował:	mgr inż. Piotr Podlasiński		08.2010	
Opracował:			08.2010	
	Imię i nazwisko	Nr uprawnień	Data	Podpis

Nazwa obiektu budowlanego:

*Budowa budynku pod potrzeby siedziby Starostwa Powiatowego w Kielcach wraz z niezbędnymi urządzeniami infrastruktury technicznej i zagospodarowania terenu.*

Adres obiektu budowlanego:

*Nr ewid. 1492/3 Kielce, rejon zbiegu ul. ks. Popieluszki i Wrzosowej*

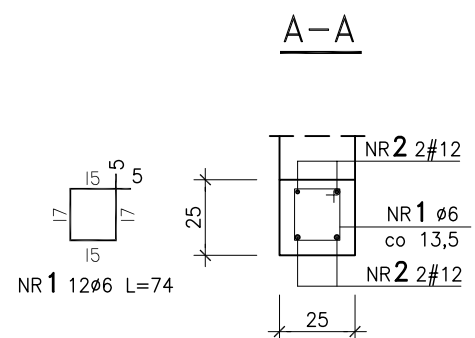
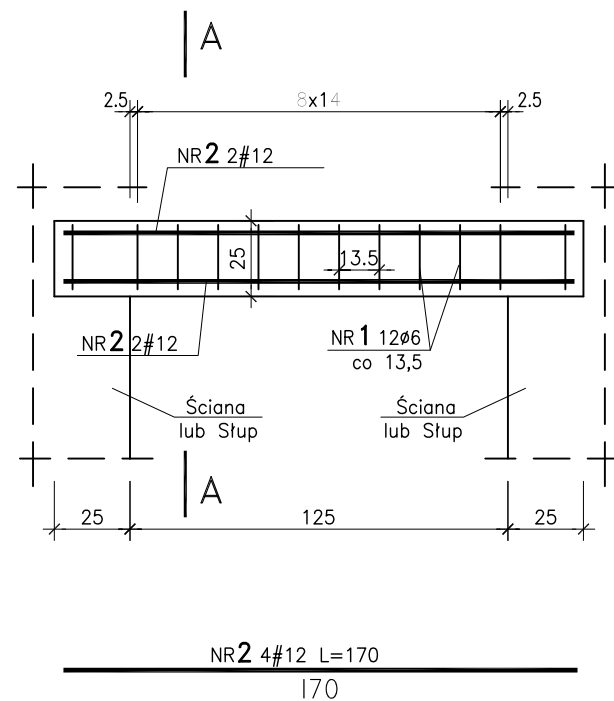
## NŻ-120 NADPROŻE

Projekt:	10.1220.06	Skala:	1:20	Faza	Branża	Nr rysunku	Indeks
Opracowanie:		Data:	08.2010	PW	K	K2-14	

Wszelkie prawa zastrzeżone dla Team s.c

# NŻ-125 NADPROŻE

szt. 1 skala 1:25



PIĘTRO II – szt. 1 rzędna spodu: 12,95

## WYKAZ STALI

Poz.	Stal		Długość (mm)	Liczba			Długość łączna (m)	
	Ø	#		w elemencie	elementów	ogółem	A-I	A-IIIIN
1	6		740	12	1	12	8,88	
2		12	1700	4	1	4		6,80
Długość wg średnic (m)							8,88	6,80
Masa 1 m pręta (kg/m)							0,22	0,89
Masa łączna wg średnic (kg)							1,95	6,05
Masa łączna wg gatunku stali (kg)							1,95	6,05
Ogółem (kg)							8,00	

Team s.c.  
28-100 Busko-Zdrój, ul. Wojska Polskiego 18a  
tel./fax +48 (41) 378 74 65  
e-mail: biuro@team.busko.pl

**Team s.c.**  
www.team.busko.pl

BIURO KONSTRUKCYJNE



PRO-DETAN Biuro Projektów "PRO-DETAN"  
25-342 Kielce, ul Mazurska 60 tel./fax.(41) 3691098  
e-mail: prodetan@adres.pl

### UWAGI:

- OTULINA PRETÓW ZBROJENIA GŁÓWNEGO: 4cm
- WYMIARY PODANO W "mm", POZIOMY W "m"
- RYSunEK NALEŻY ROZPATRYWAĆ ŁĄCZNIE Z RYSUNKAMI SZALUNKOWYMI I PROJEKTAMI INNYCH BRANŻ

**BETON C20/25**  
**STAL ZBROJENIOWA**  
**# A-IIIIN (B500SP)**  
**φ A-I (St3SX)**

Projektował:	inż. Andrzej Grudzień	KL-230/90	08.2010	
Sprawdził:	mgr inż. Małgorzata Grudzień	KL-106/93	08.2010	
Opracował:	mgr inż. Piotr Podlasiński		08.2010	
Opracował:			08.2010	
	Imię i nazwisko	Nr uprawnień	Data	Podpis

Nazwa obiektu budowlanego:

*Budowa budynku pod potrzeby siedziby Starostwa Powiatowego w Kielcach wraz z niezbędnymi urządzeniami infrastruktury technicznej i zagospodarowania terenu.*

Adres obiektu budowlanego:

*Nr ewid. 1492/3 Kielce, rejon zbiegu ul. ks. Popieluszki i Wrzosowej*

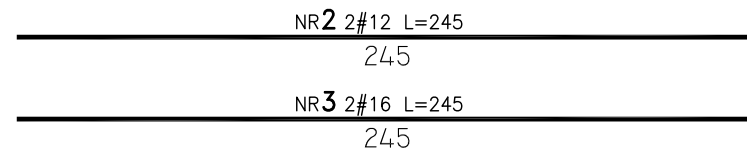
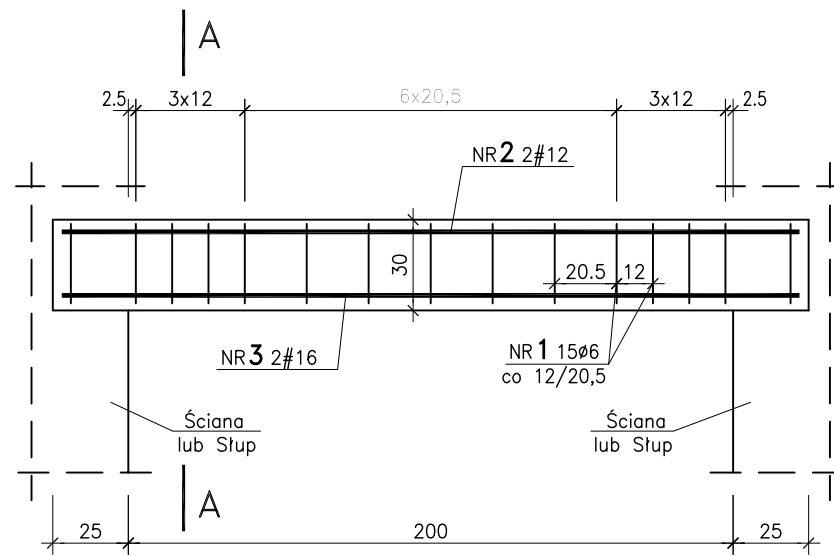
## NŻ-115 NADPROŻE

Projekt:	Skala:	Faza	Branża	Nr rysunku	Indeks
10.1220.06	1:20	PW	K	K2-15	
Opracowanie:	Data:				
	08.2010				

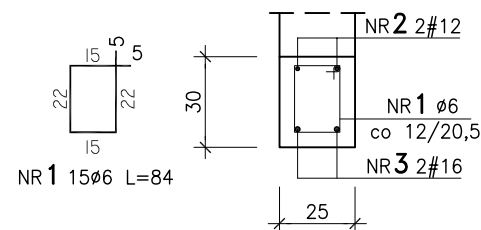
Wszelkie prawa zastrzeżone dla Team s.c

# NŻ-200 NADPROŻE

szt. 2 skala 1:25



A-A



rzędna spodu:  
PARTER – szt. 1 5,76  
PIĘTRO I – szt. 1 9,61

## WYKAZ STALI

Poz.	Stal		Długość (mm)	Liczba			Długość łączna (m)			
	Ø	#		w elemencie	elementów	ogółem	A-I			
							A-I	A-IIIIN	# 16	
1	6		840	15	2	30	25,20			
2		12	2450	2	2	4		9,80		
3		16	2450	2	2	4			9,80	
Długość wg średnic (m)							25,20	9,80	9,80	
Masa 1 m pręta (kg/m)							0,22	0,89	1,58	
Masa łączna wg średnic (kg)							5,54	8,72	15,48	
Masa łączna wg gatunku stali (kg)							5,54	24,20		
Ogółem (kg)									29,74	

Team s.c.  
28-100 Busko-Zdrój, ul. Wojska Polskiego 18a  
tel./fax +48 (41) 378 74 65  
e-mail: biuro@team.busko.pl

**Team s.c.**  
www.team.busko.pl

BIURO KONSTRUKCYJNE



PRO-DETAN Biuro Projektów "PRO-DETAN"  
25-342 Kielce, ul Mazurska 60 tel./fax.(41) 3691098  
e-mail: prodetan@adres.pl

### UWAGI:

- OTULINA PRETÓW ZBROJENIA GŁÓWNEGO: 4cm
- WYMIARY PODANO W "mm", POZIOMY W "m"
- RYSunEK NALEŻY ROZPATRYWAĆ ŁĄCZNIE Z RYSUNKAMI SZALUNKOWYMI I PROJEKTAMI INNYCH BRANŻ

**BETON C20/25**  
**STAL ZBROJENIOWA**  
**# A-IIIIN (B500SP)**  
**φ A-I (St3SX)**

Projektował:	inż. Andrzej Grudzień	KL-230/90	08.2010	
Sprawił:	mgr inż. Małgorzata Grudzień	KL-106/93	08.2010	
Opracował:	mgr inż. Piotr Podlasiński		08.2010	
Opracował:			08.2010	
	Imię i nazwisko	Nr uprawnień	Data	Podpis

Nazwa obiektu budowlanego:

*Budowa budynku pod potrzeby siedziby Starostwa Powiatowego w Kielcach wraz z niezbędnymi urządzeniami infrastruktury technicznej i zagospodarowania terenu.*

Adres obiektu budowlanego:

*Nr ewid. 1492/3 Kielce, rejon zbiegu ul. ks. Popiełuszki i Wrzosowej*

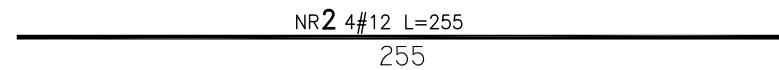
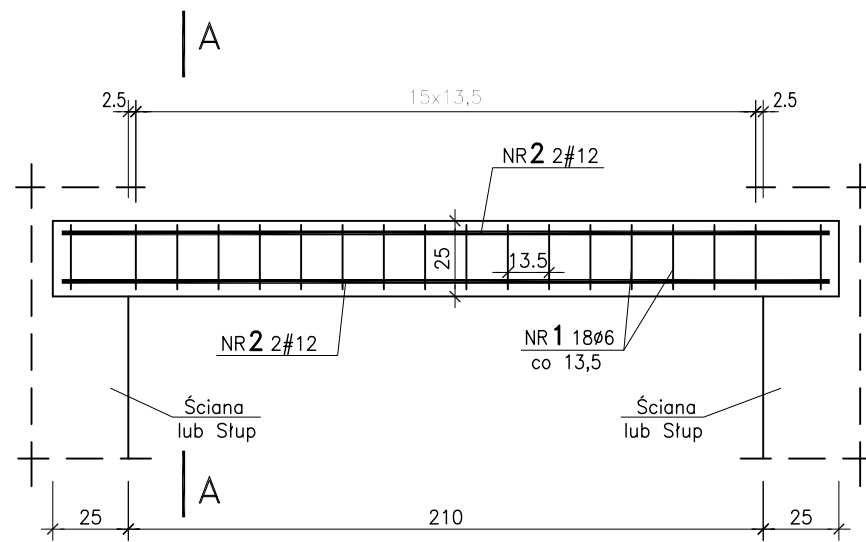
## NŻ-200 NADPROŻE

Projekt:	10.1220.06	Skala:	1:20	Faza	Branża	Nr rysunku	Indeks
Opracowanie:		Data:	08.2010	PW	K	K2-16	

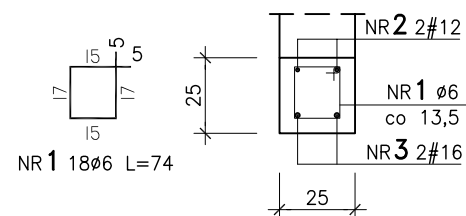
Wszelkie prawa zastrzeżone dla Team s.c

# NŻ-210 NADPROŻE

szt. 34 skala 1:25



A-A



rzędna spodu:

PARTER	-	szt. 9	5,76
PIĘTRO I	-	szt. 7	9,61
PIĘTRO II	-	szt. 9	12,95
PIĘTRO III	-	szt. 9	16,29

## WYKAZ STALI

Poz.	Stal		Długość (mm)	Liczba			Długość łączna (m)	
	Ø	#		w elemencie	elementów	ogółem	A-I	A-III
1	6		740	18	34	612	452,88	
2		12	2550	4	34	136		346,80
Długość wg średnic (m)							452,88	346,80
Masa 1 m pręta (kg/m)							0,22	0,89
Masa łączna wg średnic (kg)							99,63	308,65
Masa łączna wg gatunku stali (kg)							99,63	308,65
Ogółem (kg)							408,28	

Team s.c.  
28-100 Busko-Zdrój, ul. Wojska Polskiego 18a  
tel./fax +48 (41) 378 74 65  
e-mail: biuro@team.busko.pl

**Team s.c.**  
www.team.busko.pl

BIURO KONSTRUKCYJNE



PRO-DETAN Biuro Projektów "PRO-DETAN"  
25-342 Kielce, ul Mazurska 60 tel./fax.(41) 3691098  
e-mail: prodetan@adres.pl

### UWAGI:

1. OTULINA PRETÓW ZBROJENIA GŁÓWNEGO: 4cm
2. WYMIARY PODANO W "mm", POZIOMY W "m"
3. RYSUNEK NALEŻY ROZPATRYWAĆ ŁĄCZNIE Z RYSUNKAMI SZALUNKOWYMI I PROJEKTAMI INNYCH BRANŻ

**BETON C20/25**  
**STAL ZBROJENIOWA**  
**# A-IIIIN (B500SP)**  
**φ A-I (St3SX)**

Projektował:	inż. Andrzej Grudzień	KL-230/90	08.2010	
Sprawił:	mgr inż. Małgorzata Grudzień	KL-106/93	08.2010	
Opracował:	mgr inż. Piotr Podlasiński		08.2010	
Opracował:			08.2010	
	Imię i nazwisko	Nr uprawnień	Data	Podpis

Nazwa obiektu budowlanego:

*Budowa budynku pod potrzeby siedziby Starostwa Powiatowego w Kielcach wraz z niezbędnymi urządzeniami infrastruktury technicznej i zagospodarowania terenu.*

Adres obiektu budowlanego:

*Nr ewid. 1492/3 Kielce, rejon zbiegu ul. ks. Popieluszki i Wrzosowej*

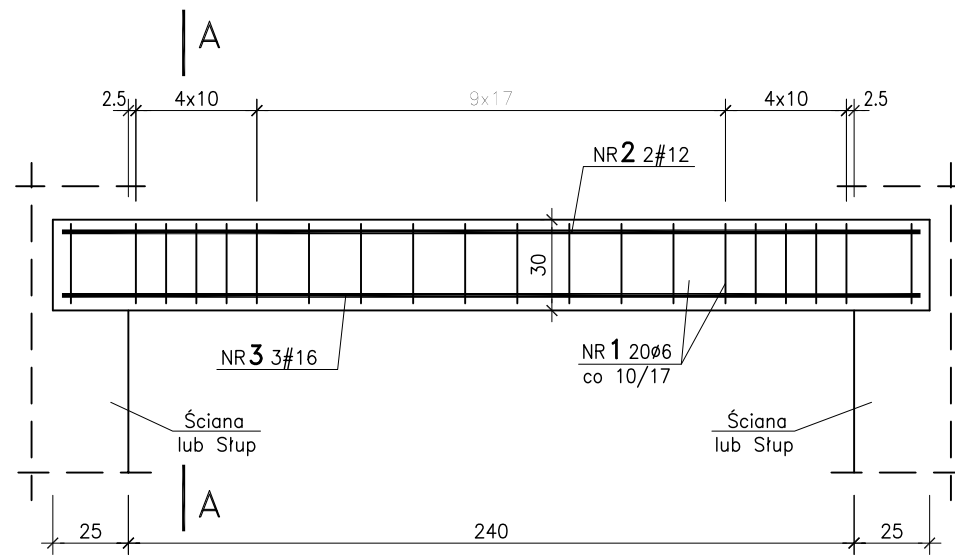
## NŻ-210 NADPROŻE

Projekt:	10.1220.06	Skala:	1:20	Faza	Branża	Nr rysunku	Indeks
Opracowanie:		Data:	08.2010	PW	K	K2-17	

Wszelkie prawa zastrzeżone dla Team s.c

# NŻ-240 NADPROŻE

szt. 3 skala 1:25



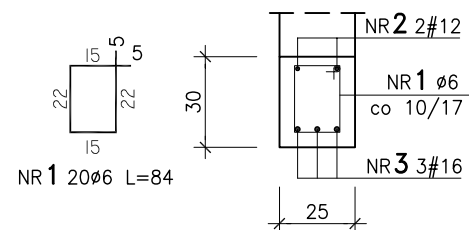
NR2 2#12 L=285

285

NR3 3#16 L=285

285

A-A



rzędna spodu:

PARTER - szt. 1 5,74  
 PIĘTRO I - szt. 1 9,59  
 PIĘTRO II - szt. 1 12,93

## WYKAZ STALI

Poz.	Stal		Długość (mm)	Liczba			Długość łączna (m)		
	Ø	#		w elemencie	elementów	ogółem	A-I		
							A-I	A-IIIIN	# 16
1	6		840	20	3	60	50,40		
2		12	2850	2	3	6		17,10	
3		16	2850	3	3	9			25,65
Długość wg średnic (m)							50,40	17,10	25,65
Masa 1 m pręta (kg/m)							0,22	0,89	1,58
Masa łączna wg średnic (kg)							11,09	15,22	40,53
Masa łączna wg gatunku stali (kg)							11,09	55,75	
Ogółem (kg)								66,84	

Team s.c.  
 28-100 Busko-Zdrój, ul. Wojska Polskiego 18a  
 tel./fax +48 (41) 378 74 65  
 e-mail: biuro@team.busko.pl

**Team s.c.**  
 www.team.busko.pl

BIURO KONSTRUKCYJNE



PRO-DETAN Biuro Projektów "PRO-DETAN"  
 25-342 Kielce, ul Mazurska 60 tel./fax.(41) 3691098  
 e-mail: prodetan@adres.pl

### UWAGI:

- OTULINA PRETÓW ZBROJENIA GŁÓWNEGO: 4cm
- WYMIARY PODANO W "mm", POZIOMY W "m"
- RYSunEK NALEŻY ROZPATRYWAĆ ŁĄCZNIE Z RYSUNKAMI SZALUNKOWYMI I PROJEKTAMI INNYCH BRANŻ

**BETON C20/25**  
**STAL ZBROJENIOWA**  
**# A-IIIIN (B500SP)**  
**φ A-I (St3SX)**

Projektował:	inż. Andrzej Grudzień	KL-230/90	08.2010	
Sprawił:	mgr inż. Małgorzata Grudzień	KL-106/93	08.2010	
Opracował:	mgr inż. Piotr Podlasiński		08.2010	
Opracował:			08.2010	
	Imię i nazwisko	Nr uprawnień	Data	Podpis

Nazwa obiektu budowlanego:

*Budowa budynku pod potrzeby siedziby Starostwa Powiatowego w Kielcach wraz z niezbędnymi urządzeniami infrastruktury technicznej i zagospodarowania terenu.*

Adres obiektu budowlanego:

*Nr ewid. 1492/3 Kielce, rejon zbiegu ul. ks. Popieluszki i Wrzosowej*

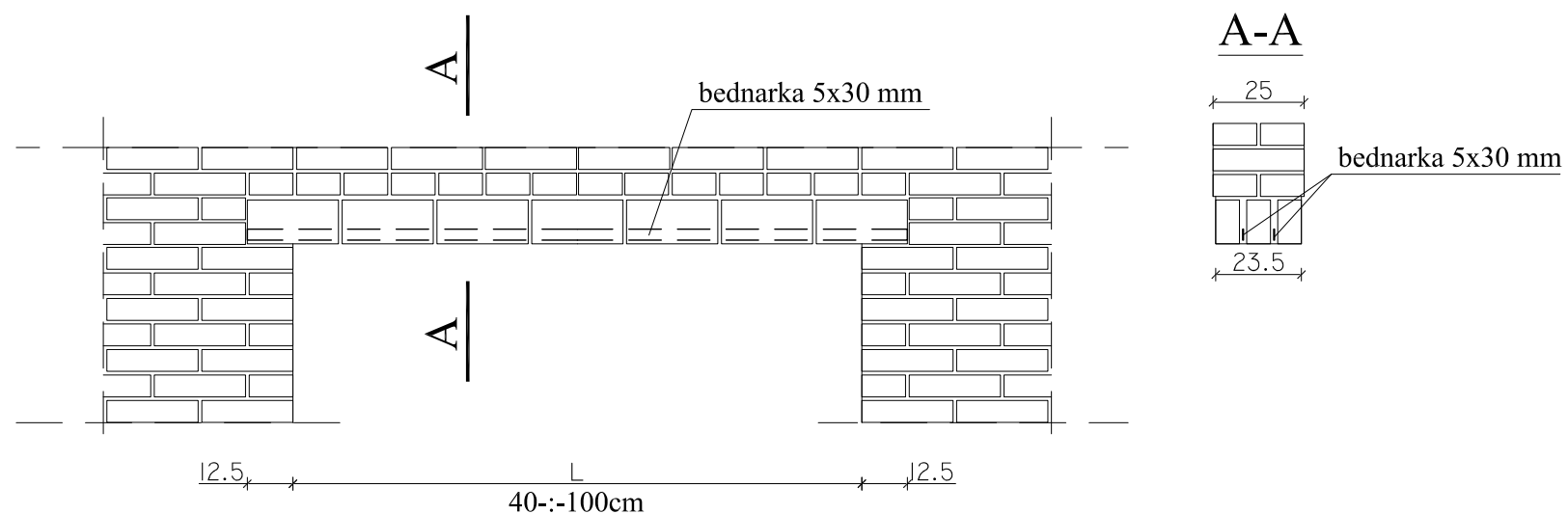
## NŻ-240 NADPROŻE

Projekt:	10.1220.06	Skala:	1:20	Faza	Branża	Nr rysunku	Indeks
Opracowanie:		Data:	08.2010	PW	K	K2-18	

Wszelkie prawa zastrzeżone dla Team s.c

# SCHEMAT KONSTRUKCYJNY WYKONYWANIA NADPROŻY "BE..." TYPU KLEINA NAD OTWORAMI INSTALACYJNYMI W ZAKRESIE 40-:-100cm

skala 1:20



bednarka 5x30 mm, szt.2

$L_b = l + 25\text{cm}$

ZESTAWIENIE ILOŚCIOWE NADPROŻY "BE..."

symbol	BE-72	BE-86
L [cm]	72	86
sztuk.	4	2

ZESTAWIENIE STALI:

bednarka 5x30 mm	masa jednostkowa	masa całkowita
$L_{\text{całk.}} = 12.2\text{mb}$	$m = 1.18\text{kg/mb}$	$m_c = 14.4\text{kg}$

Team s.c.  
28-100 Busko-Zdrój, ul. Wojska Polskiego 18a  
tel./fax +48 (41) 378 74 65  
e-mail: biuro@team.busko.pl

**Team s.c.**  
www.team.busko.pl

BIURO KONSTRUKCYJNE



PRO-DETAN Biuro Projektów "PRO-DETAN"  
25-342 Kielce, ul. Mazurska 60 tel./fax.(41) 3691098  
e-mail: prodetan@adres.pl

UWAGI:

- ODLEGŁOŚĆ ZBROJENIA DO SPODU NADPROŻA: 1.0cm
- GRUBOŚĆ SPOIN ZBROJONYCH: 2 cm
- GRUBOŚĆ SPOIN NIE ZBROJONYCH: 1 cm

- rysunek przedstawia wykonanie nadproży nad otworami instalacyjnymi w zakresie rozpiętości 40-:-100cm
- do rozpiętości 40cm nie przewiduje się dozbrojeń
- powyżej rozpiętości 100cm nadproża NŻ...
- rozmieszczenie nadproży wg rzutów konstrukcyjnych (rys. K2-1-:-K2-5)

ZAPRAWA MARKI MIN. M15  
STAL A-I (St3SX)

Projektował:	inż. Andrzej Grudzień	KL-230/90	2010.08	
Sprawdził:	mgr inż. Małgorzata Grudzień	KL-106/93	2010.08	
Opracował:	mgr inż. Dariusz Wójcicki		2010.08	
Opracował:				
	Imię i nazwisko	Nr uprawnień	Data	Podpis

Nazwa obiektu budowlanego:

**Budowa budynku pod potrzeby siedziby Starostwa Powiatowego w Kielcach wraz z niezbędnymi urządzeniami infrastruktury technicznej i zagospodarowania terenu.**

Adres obiektu budowlanego:

**Nr ewid. 1492/3 Kielce, rejon zbiegu ul. ks. Popiełuszki i Wrzosowej**

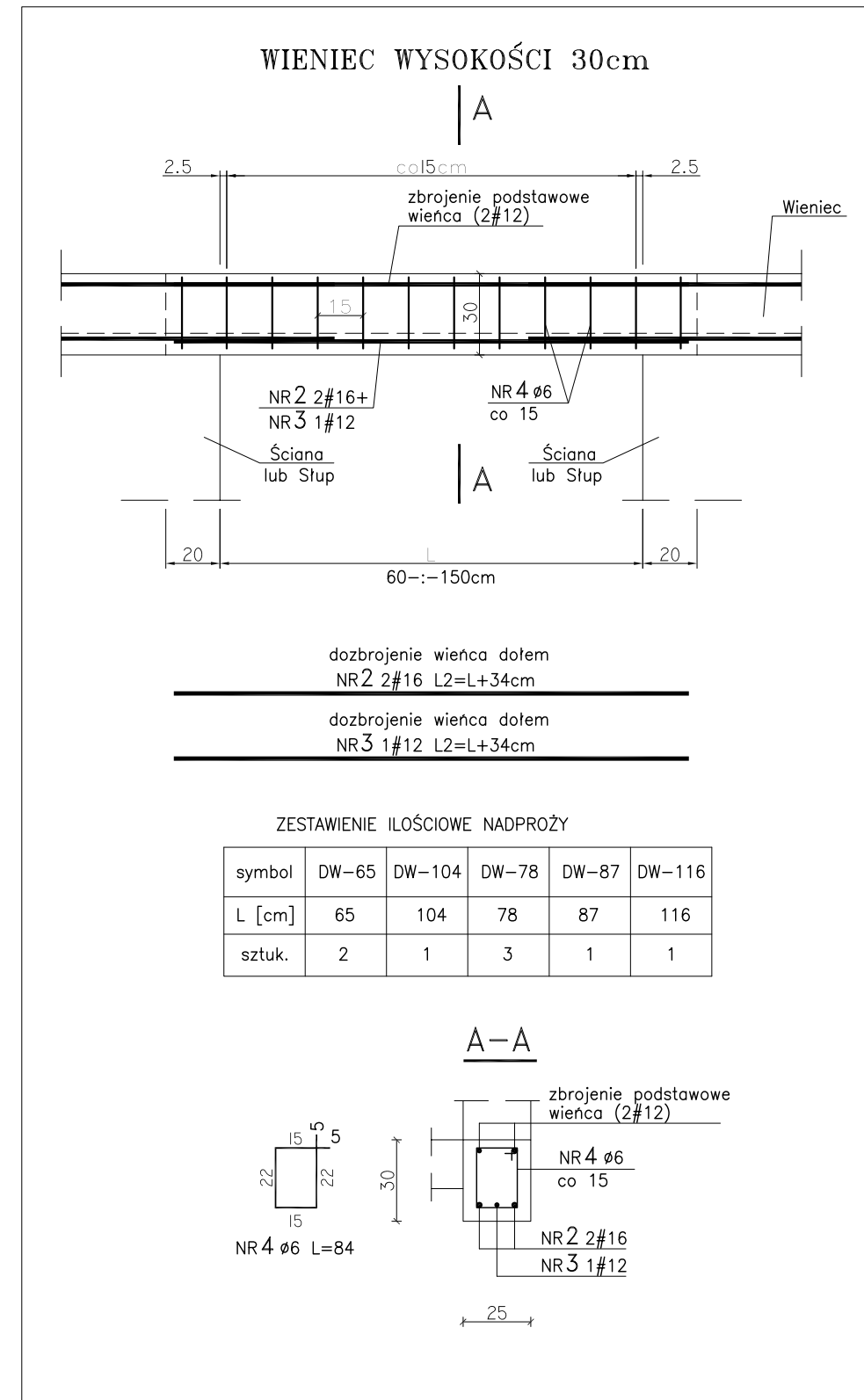
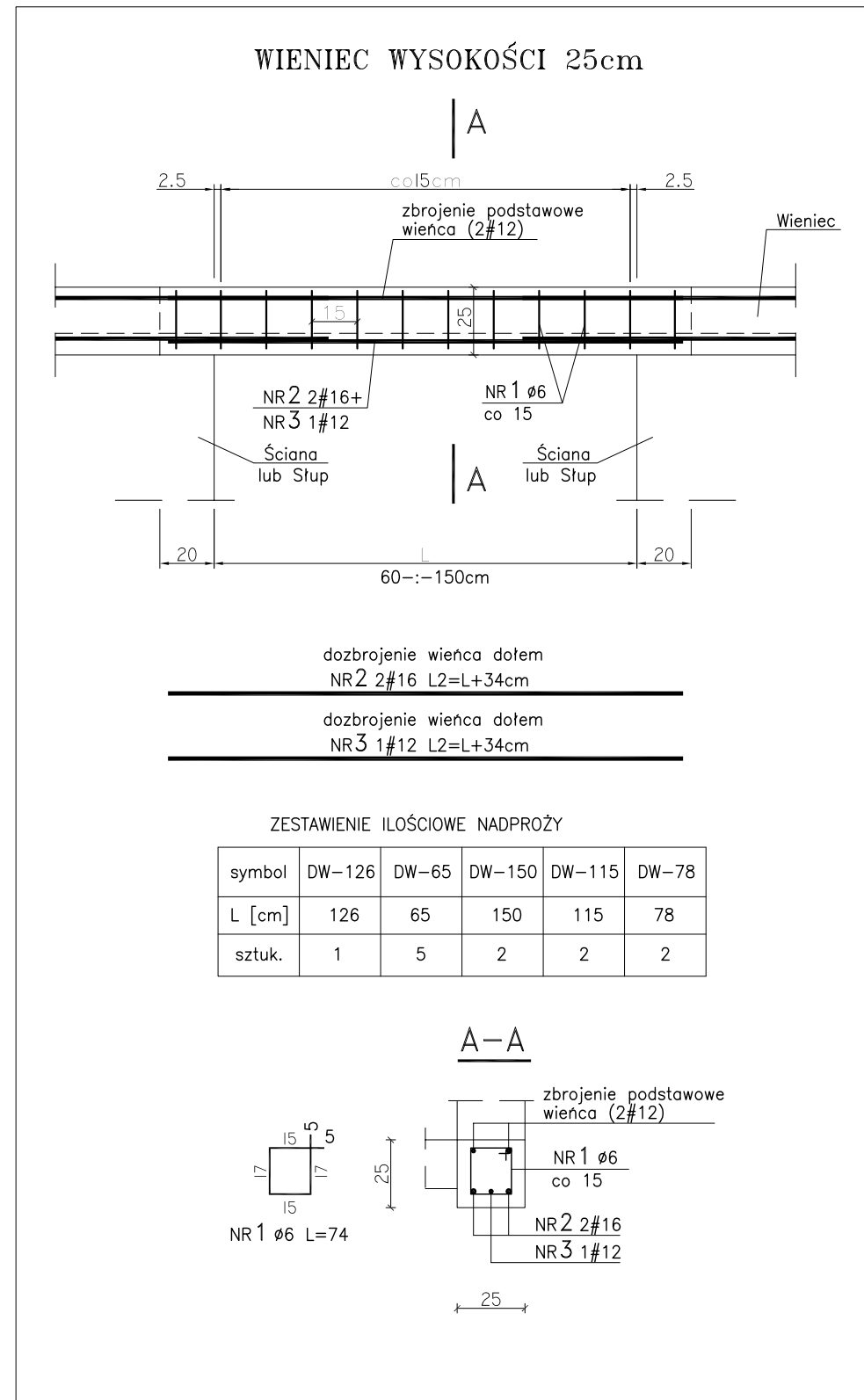
SCHEMAT KONSTRUKCYJNY WYKONYWANIA NADPROŻY "BE..." TYPU KLEINA  
NAD OTWORAMI INSTALACYJNYMI W ZAKRESIE 40-:-100cm

Projekt:	Skala:	Faza	Branża	Nr rysunku	Indeks
10.1220.06	1:20				
Opracowanie:	Data:	PW	K	K2-19	
	2010.08				

Wszelkie prawa zastrzeżone dla Team s.c

SCHEMAT KONSTRUKCYJNY WYKONYWANIA DOBROJEŃ "DW" WIENCÓW  
NAD OTWORAMI INSTALACYJNYMI W ZAKRESIE 60-:-150cm

skala 1:25



zestawienie stali dla DW-...

Poz.	Stal		Długość (mm)	Liczba ogółem	Długość łączna (m)		
	A-I	A-IIIN			A-I	A-IIIN	# 16
Nr1	6		74	118	87,32		
Nr2		16	49,76	---			49,76
Nr3		12	24,90	---		24,90	
Nr4	6		84	70	58,80		
Długość wg średnic (m)					146,12	24,90	49,76
Masa 1 m pręta (kg/m)					0,22	0,89	1,58
Masa łączna wg średnic (kg)					32,44	22,16	78,62
Masa łączna wg gatunku stali (kg)					32,44	100,78	
Ogółem (kg)						133,22	

Team s.c.  
28-100 Busko-Zdrój, ul. Wojska Polskiego 18a  
tel./fax +48 (41) 378 74 65  
e-mail: biuro@team.busko.pl



BIURO KONSTRUKCYJNE

PRO-DETAN Biuro Projektów "PRO-DETAN"  
25-342 Kielce, ul. Mazurska 60 tel./fax.(41) 3691098  
e-mail: prodetan@adres.pl

UWAGI:

- odległość osi najniższego położonego zbrojenia głównego do spodu belki 6.0cm
- odległość osi najwyższego położonego zbrojenia głównego do góry belki 4.0cm
- odległość osi najbliższego położonego zbrojenia głównego do boku belki 6.0cm

- rysunek przedstawia dozbrojenie wienców nad otworami pod instalacje w zakresie rozpiętości 60-:-150cm
- do rozpiętości 60cm nie przewiduje się dozbrojeń wienców
- rozmieszczenie nadproży wg rzutów konstrukcyjnych (rys. K2-1-:-K2-5)

BETON C20/25 (B25)  
STAL # A-IIIN (B500SP)  
φ A-I (St3SX)

Projektował:	inż. Andrzej Grudzeń	KL-230/90	2010.08	
Sprawił:	mgr inż. Małgorzata Grudzeń	KL-106/93	2010.08	
Opracował:	mgr inż. Dariusz Wójcicki		2010.08	
Opracował:				
	Imię i nazwisko	Nr uprawnień	Data	Podpis

Nazwa obiektu budowlanego:

**Budowa budynku pod potrzeby siedziby Starostwa Powiatowego w Kielcach wraz z niezbędnymi urządzeniami infrastruktury technicznej i zagospodarowania terenu.**

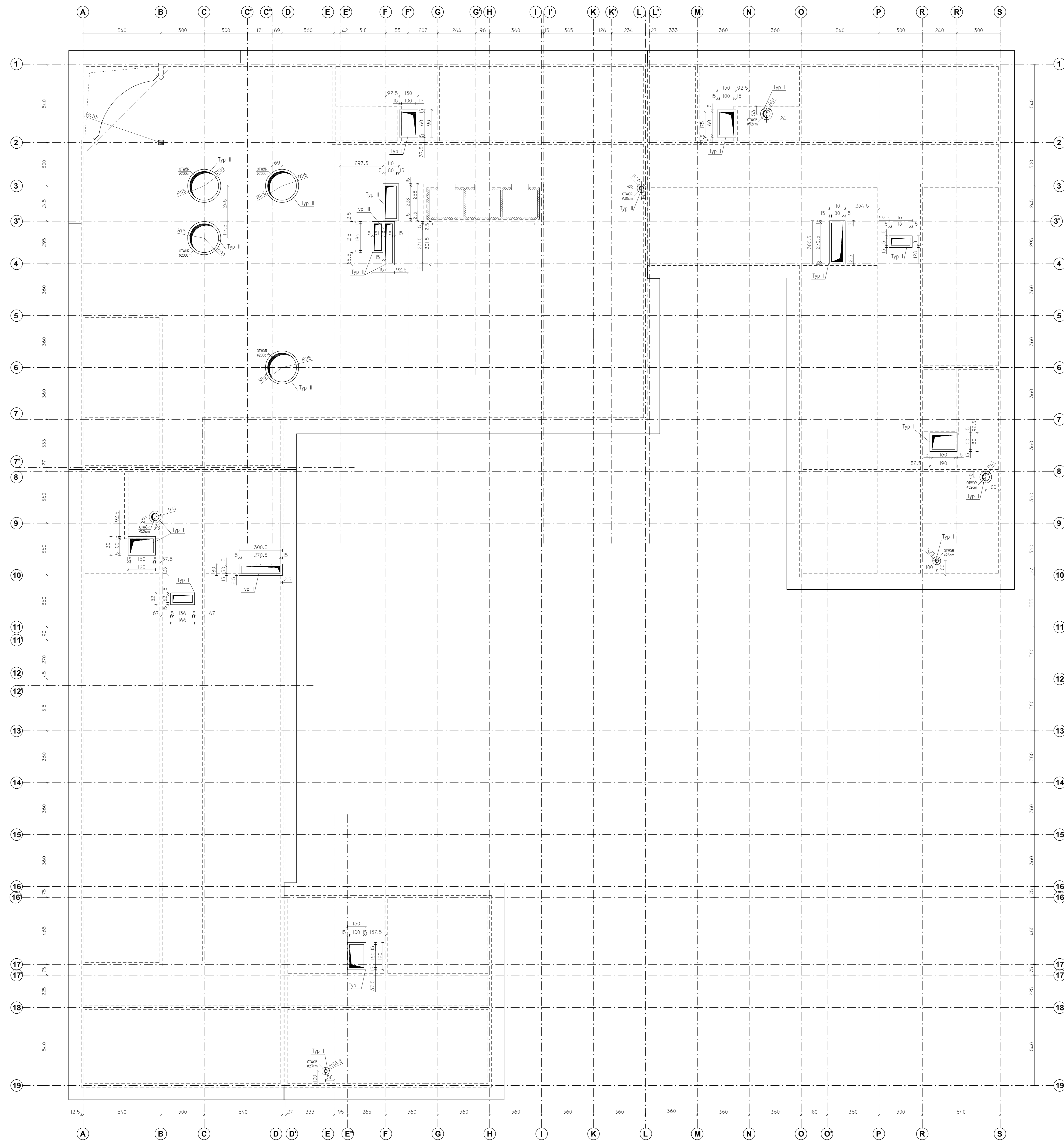
Adres obiektu budowlanego:

**Nr ewid. 1492/3 Kielce, rejon zbiegu ul. ks. Popieluszki i Wrzosowej**

SCHEMAT KONSTRUKCYJNY WYKONYWANIA DOBROJEŃ "DW" WIENCÓW  
NAD OTWORAMI INSTALACYJNYMI W ZAKRESIE 60-:-150cm

Projekt:	10.1220.06	Skala:	1:20	Faza	Branża	Nr rysunku	Indeks
Opracowanie:		Data:	2010.08	PW	K	K2-20	
Wszelkie prawa zastrzeżone dla Team s.c							





Rozmieszczenie podstaw żelbetowych pod świetliki, kłapy dymowe, podstawy dachowe, wyjścia kanałów wentylacyjnych.  
 skala 1:100

Team s.c.  
 28-100 Busko-Zdrój, ul. Wojska Polskiego 18a  
 tel./fax +48 (41) 378 74 65  
 e-mail: biuro@team.busko.pl



BIURO KONSTRUKCYJNE  
 PRO-DETAN Biuro Projektów "PRO-DETAN"  
 25-342 Kielce, ul. Mazurska 60  
 e-mail: prodetan@wpnet.pl tel./fax (41) 3691098

**UWAGI:**  
 1. RYSUNEK NALEŻY KORYGOWAĆ ŁĄCZNIE Z RYSUNKAMI POZOSTAŁYCH BRANŻ

**BETON C20/25 - patrz opis techniczny**  
**STAL ZBROJENIOWA**  
 $\phi$  A-I (S13SX)

Projektant:	inż. Andrzej Grudziński	KL-23090	08.2010
Sprawdził:	inż. inż. Małgorzata Grudzińska	KL-10693	08.2010
Opracował:	Lukasz Gromski		08.2010
Opracował:	inż. i nazwisko	Nr uprawnień	Data Podpis

Nazwa obiektu budowlanego:  
**Budowa budynku pod potrzeby siedziby Starostwa Powiatowego w Kielcach wraz z niezbędnymi urządzeniami infrastruktury technicznej i zagospodarowania terenu.**

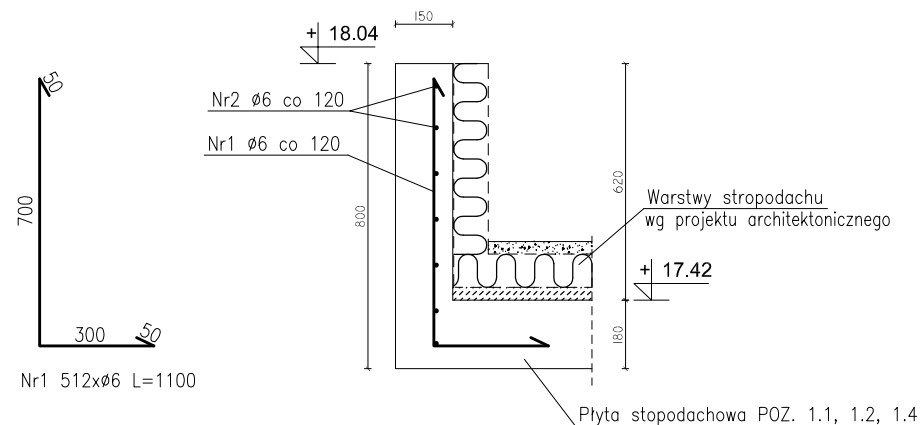
Adres obiektu budowlanego:  
**Nr ewid. 1492/3 Kielce, rejon zbiegu ul. ks. Popiełuszki i Wrzosowej**

Projekt:	10.1220.06	Skala:	1:100	Faza:	PW	Branża:	K	Nr rysunku:	K2-21	Indeks:	
Opracowanie:		Data:	08.2010								

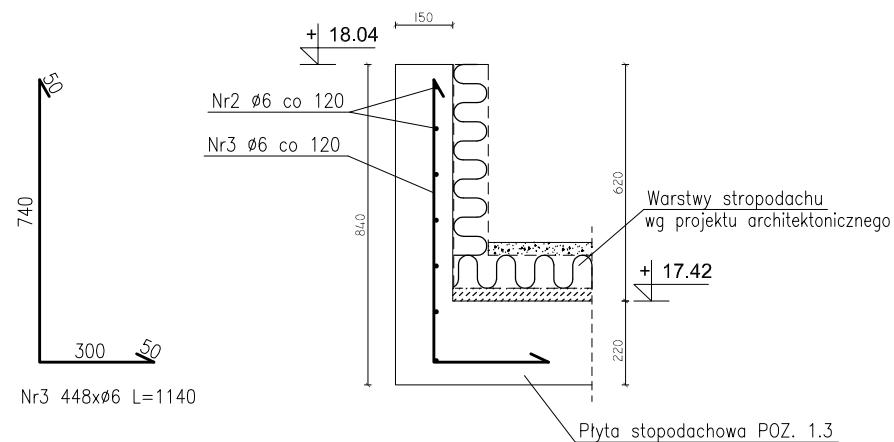
Wszelkie prawa zastrzeżone dla Team s.c.

SCHEMAT ZBROJENIA PODSTAW ŻELBETOWYCH POD ŚWIETLIKI, KLAPY DYMOWE, PODSTAWY DACHOWE, WYJŚCIA KANAŁÓW WENTYLACYJNYCH.

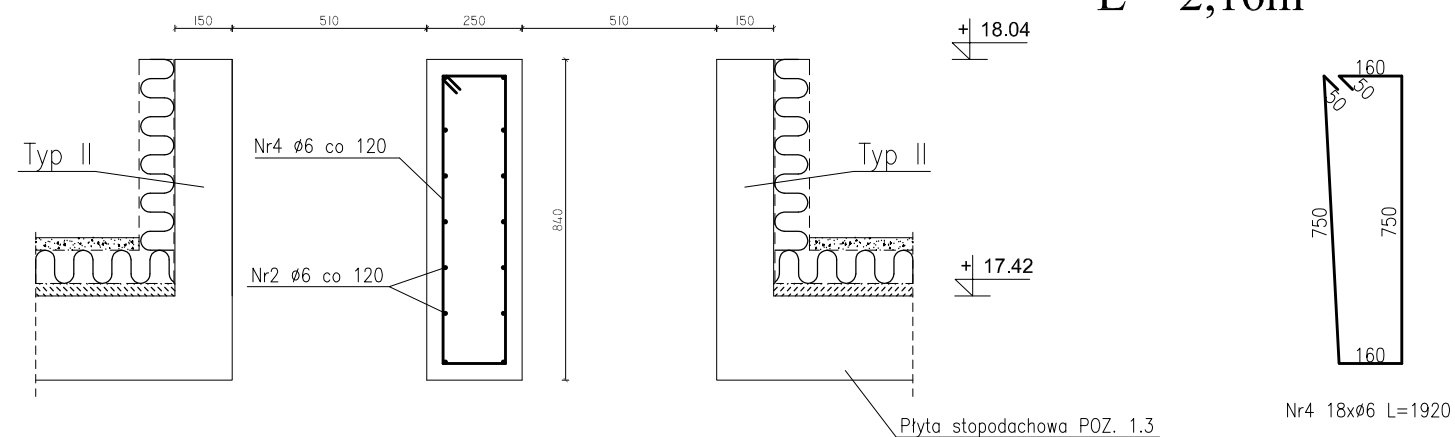
TYP "I" - PRZEKRÓJ PIONOWY DLA PŁYTY gr.18cm  
L = 61,42m



TYP "II" - PRZEKRÓJ PIONOWY DLA PŁYTY gr.22cm  
L = 53,67m



TYP "III" - PRZEKRÓJ PIONOWY DLA PRZYLEGLYCH OTWORÓW  
L = 2,16m



Team s.c.  
28-100 Busko-Zdrój, ul. Wojska Polskiego 18a  
tel./fax +48 (41) 378 74 65  
e-mail: biuro@team.busko.pl

**Team s.c.**  
www.team.busko.pl

BIURO KONSTRUKCYJNE



PRO-DETAN Biuro Projektów "PRO-DETAN"  
25-342 Kielce, ul Mazurska 60 tel./fax.(41) 3691098  
e-mail: prodetan@adres.pl

LEGENDA:

- OTULINA PRĘTÓW ZBROJENIA:
  - otulina dolna 6.0cm
  - otulina boczna 4.0cm
  - otulina górna 4.0cm
- WYMIARY PODANO W "mm", POZIOMY W "m"

UWAGI:

- RYSunEK NALEŻY ROZPATRYWAĆ ŁĄCZNIE Z RYSUNKIEM: "ROZMIESZCZENIE PODSTAW ŻELBETOWYCH POD ŚWIETLIKI, KLAPY DYMOWE, PODSTAWY DACHOWE, WYJŚCIA KANAŁÓW WENTYLACYJNYCH"

BETON C20/25 - patrz opis techniczny  
STAL ZBROJENIOWA  
φ A-I (St3SX)

Projektował:	inż. Andrzej Grudzień	KL-230/90	08.2010	
Sprawdził:	mgr inż. Małgorzata Grudzień	KL-106/93	08.2010	
Opracował:	Łukasz Gromski		08.2010	
Opracował:				
	Imię i nazwisko	Nr uprawnień	Data	Podpis

Nazwa obiektu budowlanego:

**Budowa budynku pod potrzeby siedziby Starostwa Powiatowego w Kielcach wraz z niezbędnymi urządzeniami infrastruktury technicznej i zagospodarowania terenu.**

Adres obiektu budowlanego:

**Nr ewid. 1492/3 Kielce, rejon zbiegu ul. ks. Popiełuszki i Wrzosowej**

**Schemat zbrojenia podstaw żelbetowych pod świetliki, klapy dymowe, podstawy dachowe, wyjścia kanałów wentylacyjnych.**

Projekt:	Skala:	Faza	Branża	Nr rysunku	Indeks
10.1220.06	1:20				
Opracowanie:	Data:	PW	K	K2-22	
	08.2010				

Wszelkie prawa zastrzeżone dla Team s.c