



Jednostka projektowania:

Team s.c.

www.team.busko.pl

28-100 Busko-Zdrój, ul. Wojska Polskiego 18a

tel./fax 0-41 378 74 65, e-mail: biuro@team.busko.pl

Egzemplarz

1

Symbol projektu: 10.1220.06	Symbol opracowania: PW/K/01	Tom:	Zeszyt: K-4
Faza opracowania: Projekt wykonawczy			

Nazwa obiektu budowlanego:

**Budowa budynku pod potrzeby siedziby
Starostwa Powiatowego w Kielcach wraz z niezbędnymi
urządzeniami infrastruktury technicznej i
zagospodarowania terenu.**

Numer ewidencyjne działek:

**Nr ewid. 1492/3 Kielce,
rejon zbiegu ul. ks. Popiełuszki i Wrzosowej**

Nazwa i adres Inwestora:

Powiat Kielecki , 25-516 Kielce, al. IX Wieków Kielc 3

Nazwa opracowania:

**Projekt Konstrukcyjny
Projekt Wykonawczy
ZESZYT K-4 – BUDYNEK W OSIACH „A”-„D” ÷ „8”-„19” -
(SŁUPY, PODCIĄGI, PŁYTY STROPOWE)**

Zespół projektowy:

Branża		Imię i nazwisko	Numer uprawnień	Data	Podpis
Konstrukcja	Projektował	inż. Andrzej Grudzień	KL-230/90	08.2010	
	Sprawdził	mgr inż. Małgorzata Grudzień	KL-106/93	08.2010	

ZESZYT K-4 ZAWIERA

I./ WYKAZY STALI

II./ RYSUNKI

K4-1 – POZ. 15(12,9,6,3).2.1, 15(12,9,6,3).2.2 SŁUP

K4-2 – POZ. 15(12,9,6,3).2.3 SŁUP

K4-3 – POZ. 15(12,9,6,3).2.4 SŁUP

K4-4 – POZ. 15(12,9,6,3).2.5 SŁUP

K4-5 – POZ. 15(12,9,6,3).2.6,15(12,9,6,3).2.7 SŁUP

K4-6 – POZ. 15(12,9,6,3).2.8 SŁUP

K4-7 – POZ. 15(12,9,6,3).2.9 SŁUP

K4-8 – TRZPIEŃ T1

K4-9 – POZ. 14.2.1; 11.2.1; 8.2.1; 5.2.1; 2.2.1 PODCIĄG

K4-10 – POZ. 2.2.2 PODCIĄG

K4-11 – POZ. 2.2.3 PODCIĄG

K4-12 – POZ. 2.2.4 PODCIĄG

K4-13 – POZ. 2.2.5 PODCIĄG

K4-14 – POZ. 2.2.6 PODCIĄG

K4-15 – POZ. 8.2.2; 5.2.2 PODCIĄG

K4-16 – POZ. 11.2.3; 8.2.3; 5.2.3 PODCIĄG

K4-17 – POZ. 11.2.4; 8.2.4; 5.2.4 PODCIĄG

K4-18 – POZ. 11.2.5; 8.2.5; 5.2.5 PODCIĄG

K4-19 – POZ. 8.2.6 PODCIĄG

K4-20 – POZ. 11.2.2 PODCIĄG

K4-21 – POZ. 11.2.6 PODCIĄG

K4-22 – POZ. 14.2.2 PODCIĄG

K4-23 – POZ. 14.2.3 PODCIĄG

K4-24 – POZ. 14.2.4 PODCIĄG

K4-25 – POZ. 14.2.5 PODCIĄG

K4-26- POZ. 13.2 - PŁYTA STROPU NAD PRZYZIEMIEM - ZBROJENIE DOLNE

- K4-27- POZ. 13.2 - PŁYTA STROPU NAD PRZYZIEMIEM - ZBROJENIE GÓRNE
- K4-28- POZ. 10.2 - PŁYTA STROPU NAD PARTEREM - ZBROJENIE DOLNE
- K4-29- POZ. 10.2 - PŁYTA STROPU NAD PARTEREM - ZBROJENIE GÓRNE
- K4-30- POZ. 4.2 - PŁYTA STROPU NAD II PIĘTREM, POZ. 7.2 - PŁYTA STROPU
NAD I PIĘTREM - ZBROJENIE DOLNE
- K4-31- POZ. 4.2 - PŁYTA STROPU NAD II PIĘTREM, POZ. 7.2 - PŁYTA STROPU
NAD I PIĘTREM - ZBROJENIE GÓRNE
- K4-32- POZ. 1.2 - PŁYTA STROPU NAD III PIĘTREM - ZBROJENIE DOLNE
- K4-33- POZ. 1.2 - PŁYTA STROPU NAD III PIĘTREM - ZBROJENIE GÓRNE

Wykaz stali zbrojeniowej dla płyty stropowej nad III piętrem Poz. 1.2

Nr pręta	φ [mm]	L [cm]	ilość [szt.]	Długość całkowita [m] stal AIIIIN (B500SP)					
				φ6 (St3SX)	#8(AIIIIN)	#10(AIIIIN)	#12(AIIIIN)	#16(AIIIIN)	
D	1	12	559	257			1436,6		
D	2	12	859	285			2448,2		
D	3	16	559	68				380,1	
D	4	12	319	90			287,1		
D	5	12	422	23			97,1		
D	6	12	284	26			73,8		
D	7	12	474	25			118,5		
D	8	12	1200	132			1584,0		
D	9	12	469	52			243,9		
D	10	12	600	40			240,0		
D	11	12	874	40			349,6		
D	12	12	739	26			192,1		
D	13	12	817	14			114,4		
D	14	12	400	14			56,0		
D	15	12	474	11			52,1		
G	1	16	660	234				1544,4	
G	2	16	560	41				229,6	
G	3	16	430	20				86,0	
G	4	16	190	26				49,4	
G	5	16	300	13				39,0	
G	6	16	160	31				49,6	
G	7	16	180	22				39,6	
DZ	1	12	559	5			28,0		
DZ	2	12	182	4			7,3		
DZ	3	12	240	12			28,8		
DZ	4	12	210	6			12,6		
DZ	6	12	140	16			22,4		
DZ	7	12	284	6			17,0		
DZ	8	16	208	6				12,5	
DZ	9	12	138	16			22,1		
DZ	10	16	300	4				12,0	
DZ	11	12	322	3			9,7		
DZ	12	12	270	24			64,8		
DZ	13	12	329	4			13,2		
DZ	14	12	170	4			6,8		
DZ	15	12	250	24			60,0		
DZ	16	10	Razem	---		31,3			
DZ	17	10	Razem	---		5,4			
DZ	18	10	194	60		116,4			
DZ	19	10	134	14		18,8			
STL	1	8	87	321		279,3			
rozd.	8	Razem	---		1320,0				
Długość wg φ[m]					0,0	1599,3	171,8	7586,0	2442,2
Masa jednostkową[kg/m]					0,222	0,395	0,617	0,888	1,580
Masa całkowita wg φ[kg]					0,0	631,7	106,0	6736,4	3858,7
Masa stali razem[kg]					11332,8				
Liczba elem.						1	Suma razem	11332,8	

Dla prętów rozdzielczych podano długość łącznie.

Wykaz stali zbrojeniowej dla płyty stropowej nad II piętrem Poz. 4.2

Wykaz stali zbrojeniowej dla płyty stropowej nad I piętrem Poz. 7.2

Nr pręta	φ [mm]	L [cm]	ilość [szt.]	Długość całkowita [m] stal AIIIIN (B500SP)				
				φ6 (St3SX)	#8(AIIIIN)	#12(AIIIIN)	#16(AIIIIN)	
D	1	12	559	235		1313,7		
D	2	12	859	285		2448,2		
D	3	16	559	68			380,1	
D	4	12	319	90		287,1		
D	5	12	422	23		97,1		
D	6	12	287	26		74,6		
D	7	12	259	22		57,0		
D	8	12	1200	132		1584,0		
D	9	12	469	52		243,9		
D	10	12	600	40		240,0		
D	11	12	874	40		349,6		
D	12	12	739	26		192,1		
D	13	12	817	14		114,4		
D	14	12	400	14		56,0		
D	15	12	474	11		52,1		
G	1	16	660	230			1518,0	
G	2	16	560	39			218,4	
G	3	16	430	20			86,0	
G	4	16	190	26			49,4	
G	5	16	300	13			39,0	
G	6	16	160	15			24,0	
G	7	8	180	394	709,2			
G	8	8	180	135	243,0			
G	9	8	140	22	30,8			
DZ	1	12	559	5		28,0		
DZ	2	12	182	4		7,3		
DZ	3	12	240	12		28,8		
DZ	4	12	200	16		32,0		
DZ	5	12	190	16		30,4		
DZ	6	12	138	32		44,2		
DZ	7	12	302	6		18,1		
DZ	8	16	208	8			16,6	
DZ	9	12	138	16		22,1		
DZ	10	16	300	4			12,0	
STL	1	8	87	426	370,6			
rozd.	8	Razem	---		1250,0			
rozd.	6	Razem	---	750,0				
Długość wg φ[m]					750,0	2603,6	7320,5	2343,6
Masa jednostkowa[kg/m]					0,222	0,395	0,888	1,580
Masa całkowita wg φ[kg]					166,5	1028,4	6500,6	3702,8
Masa stali razem[kg]					11398,3			
				Liczba elem.	2	Suma razem	22796,7	

Dla prętów rozdzielczych podano długość łącznie.

Wykaz stali zbrojeniowej dla płyty stropowej nad parterem Poz. 10.2

Nr pręta	φ [mm]	L [cm]	ilość [szt.]	Długość całkowita [m] stal AIIIIN (B500SP)				
				φ6 (St3SX)	#8(AIIIIN)	#12(AIIIIN)	#16(AIIIIN)	
D	1	12	559	235		1313,7		
D	2	12	859	285		2448,2		
D	3	16	559	91			508,7	
D	4	12	319	90		287,1		
D	5	12	422	23		97,1		
D	6	12	287	26		74,6		
D	7	12	259	22		57,0		
D	8	12	1200	132		1584,0		
D	9	12	469	52		243,9		
D	10	12	600	40		240,0		
D	11	12	874	40		349,6		
D	12	12	739	26		192,1		
D	13	12	817	14		114,4		
D	14	12	400	14		56,0		
D	15	12	474	11		52,1		
G	1	16	660	230			1518,0	
G	2	16	560	39			218,4	
G	3	16	430	20			86,0	
G	4	16	190	26			49,4	
G	5	16	300	13			39,0	
G	6	16	160	15			24,0	
G	7	8	180	394	709,2			
G	8	8	180	135	243,0			
G	9	8	140	22	30,8			
DZ	1	12	559	5		28,0		
DZ	2	12	182	4		7,3		
DZ	3	12	240	12		28,8		
DZ	4	12	200	16		32,0		
DZ	5	12	190	16		30,4		
DZ	6	12	138	32		44,2		
DZ	7	12	302	6		18,1		
DZ	8	16	208	8			16,6	
DZ	9	12	138	16		22,1		
DZ	10	16	300	4			12,0	
DZ	11	12	250	36		90,0		
DZ	12	16	250	20			50,0	
STL	1	8	87	426	370,6			
rozd.	8	Razem	---		1250,0			
rozd.	6	Razem	---	750,0				
Długość wg φ[m]					750,0	2603,6	7410,5	2522,1
Masa jednostkowa[kg/m]					0,222	0,395	0,888	1,580
Masa całkowita wg φ[kg]					166,5	1028,4	6580,5	3985,0
Masa stali razem[kg]					11760,4			
				Liczba elem.	1	Suma razem	11760,4	

Dla prętów rozdzielczych podano długość łącznie.

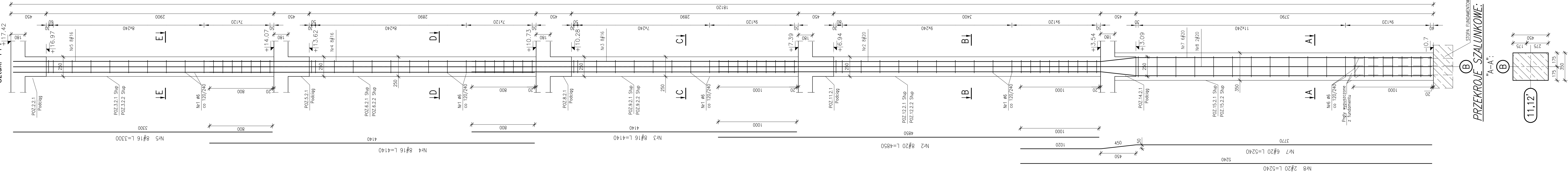
Wykaz stali zbrojeniowej dla płyty stropowej nad przyziemiem Poz. 13.2

Nr pręta	φ [mm]	L [cm]	ilość [szt.]	Długość całkowita [m] stal AIIIIN (B500SP)				
				φ6 (St3SX)	#8(AIIIIN)	#12(AIIIIN)	#16(AIIIIN)	
D	1	12	559	263		1470,2		
D	2	12	859	360		3092,4		
D	3	16	559	41			229,2	
D	4	12	579	14		81,1		
D	5	12	287	26		74,6		
D	6	12	259	22		57,0		
D	7	12	379	26		98,5		
D	8	12	1200	54		648,0		
D	9	12	694	26		180,4		
D	10	12	1099	52		571,5		
D	11	12	739	26		192,1		
D	12	12	929	14		130,1		
D	13	12	474	11		52,1		
G	1	16	660	122			805,2	
G	2	16	560	39			218,4	
G	3	16	360	29			104,4	
G	4	16	733	31			227,2	
G	5	16	570	31			176,7	
G	6	16	430	15			64,5	
G	7	16	270	26			70,2	
G	8	16	240	52			124,8	
G	9	16	180	66			118,8	
G	10	16	600	27			162,0	
G	11	16	190	26			49,4	
G	12	16	300	13			39,0	
G	13	16	160	15			24,0	
G	14	8	180	389	700,2			
G	15	8	160	134	214,4			
G	16	8	140	22	30,8			
DZ	1	12	559	5		28,0		
DZ	2	12	182	4		7,3		
DZ	3	12	240	12		28,8		
DZ	4	12	200	16		32,0		
DZ	5	12	190	16		30,4		
DZ	6	12	138	32		44,2		
DZ	7	12	302	6		18,1		
DZ	8	16	208	8			16,6	
DZ	9	12	138	16		22,1		
DZ	10	16	300	4			12,0	
STL	1	8	87	456	396,7			
rozd.	8	Razem	---		1400,0			
rozd.	6	Razem	---	750,0				
Długość wg φ[m]					750,0	2742,1	6858,8	2442,5
Masa jednostkowa[kg/m]					0,222	0,395	0,888	1,580
Masa całkowita wg φ[kg]					166,5	1083,1	6090,6	3859,1
Masa stali razem[kg]					11199,4			
				Liczba elem.	1	Suma razem	11199,4	

Dla prętów rozdzielczych podano długość łącznie.

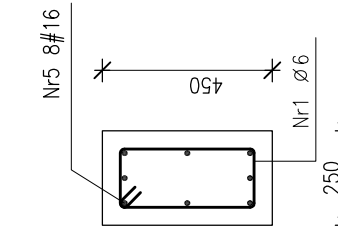
POZ. 15(12,9,6,3).2.1, 15(12,9,6,3).2.2 Słup

Sztuk: 1+1

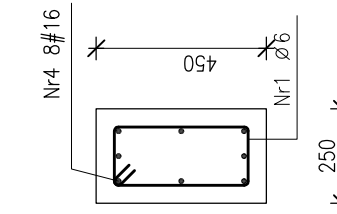


Poz.	Ø	#	Stal	Długość (mm)	Liczba		Długość łączna (m)		
					w elemencie	ogółem	A-I	A-IIIIN	
Nr1	6		A-I	1160	72	2	167,04	16	# 20
Nr2		20		4850	8	2	16		
Nr3		16		4140	8	2	16		
Nr4		16		4140	8	2	16		66,24
Nr5		16		3300	8	2	16		66,24
Nr6	6			1360	21	2	42	57,12	
Nr7		20		5240	6	2	12		
Nr8		20		5240	2	2	4		62,88
Długość wg średnic (m)							224,16	185,28	161,44
Masa 1 m pręta (kg/m)							0,22	1,58	2,47
Masa łączna wg średnic (kg)							49,76	292,74	398,76
Masa łączna wg gatunku stali (kg)							49,76		691,50
Ogółem (kg)									741,26

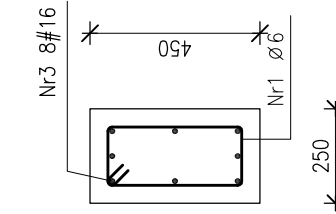
"E-E":



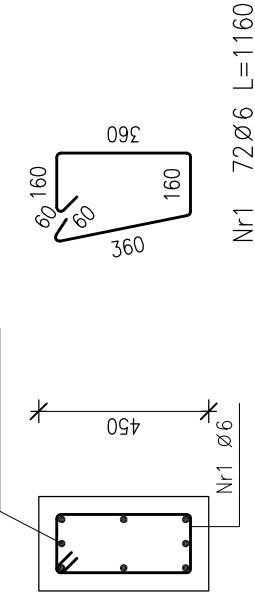
"D-D":



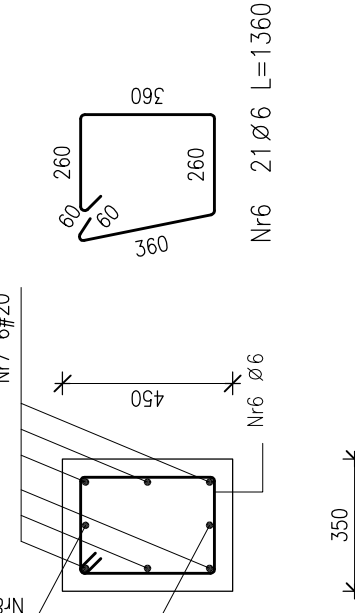
"C-C":



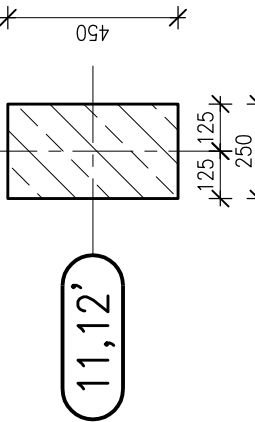
"B-B":



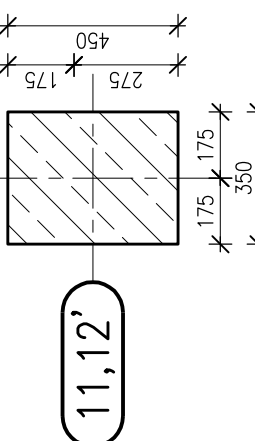
"A-A":



"B-B", "C-C", "D-D", "E-E":



"A-A":



BETON C20/25 - patrz opis techniczny
 STAL ZBROJENIOWA
 # A-IIIIN (B500SP)
 φ A-I (St3SX)

- UWAGI:
- OTULINA PRETÓW ZBROJENIA GŁÓWNEGO: 5cm
 - WYMIARY PODANO W "mm", POZIOMY W "m"
 - RYСУNEK NALEŻY ROZPATRYWAĆ ŁĄCZNIE Z RYSUNKAMI SZALUNKOWYMI I PROJEKTAMI INNYCH BRANŻ

Projektował:	inż. Andrzej Grudziń	KL-230/90	08.2010
Sprawdził:	mgr inż. Małgorzata Grudziń	KL-106/93	08.2010
Opracował:	mgr inż. Katarzyna Grychowska		08.2010
Opracował:			08.2010
Imię i nazwisko		Nr uprawnień	Data
			Podpis

Nazwa obiektu budowlanego:
Budowa budynku pod potrzeby siedziby Starostwa Powiatowego w Kielcach wraz z niezbędnymi urządzeniami infrastruktury technicznej i zagospodarowania terenu.

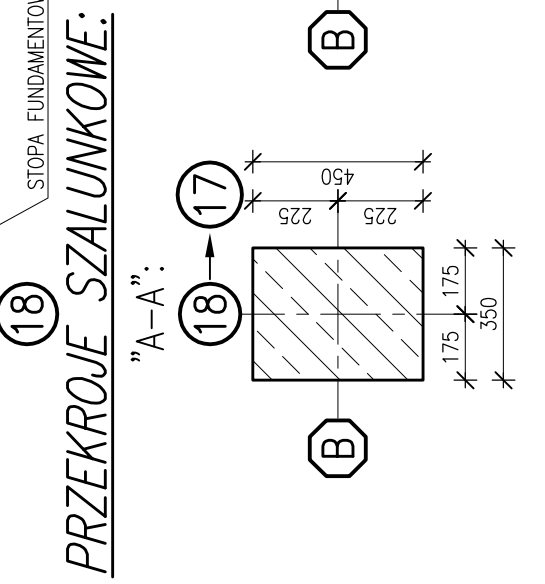
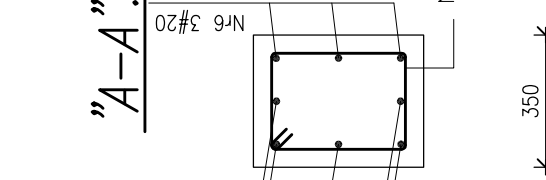
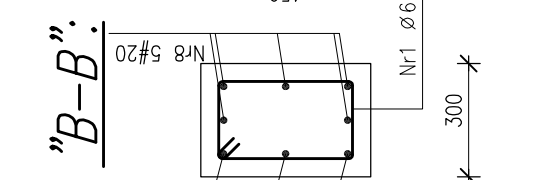
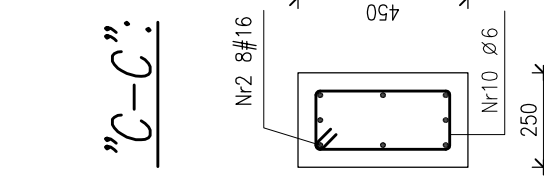
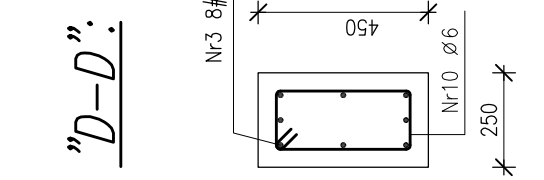
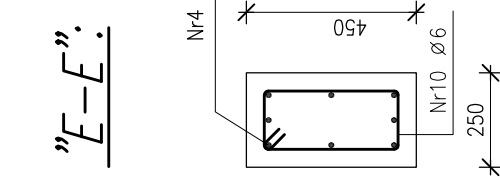
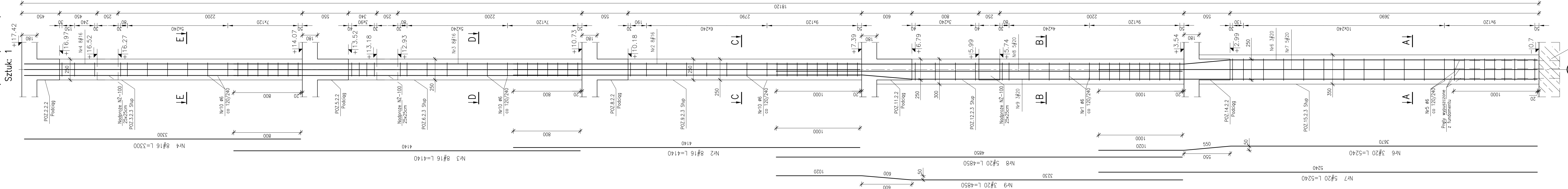
Adres obiektu budowlanego:
Nr ewid. 1492/3 Kielce, rejon zbiegu ul. ks. Popieluszki i Wrzosowej

Słup POZ. 15(12,9,6,3).2.1, 15(12,9,6,3).2.2

Projekt:	10.1220.06	Skala:	1:20	Faza:	PW	Branża:	K	Nr rysunku:	K4-1	Indeks:	
Opracowanie:		Data:	08.2010								

Wszelkie prawa zastrzeżone dla Team s.c.

POZ. 15(12,9,6,3).2.3 Słup



Poz.	Stal		Długość (mm)	Liczba		Długość łączna (m)	
	Ø	#		w elemencie	ogółem	A-I	A-IIIIN
Nr1	6	A-I	1260	19	19	23.94	20
Nr2	16	A-I	4140	8	8	33.12	
Nr3	16	A-I	4140	8	8	33.12	
Nr4	16	A-I	3300	8	8	26.40	
Nr5	6	A-I	1360	21	21	28.56	
Nr6	20	A-I	5240	3	3	15.72	
Nr7	20	A-I	5240	5	5	26.20	
Nr8	20	A-I	4850	5	5	24.25	
Nr9	20	A-I	4850	3	3	14.55	
Nr10	6	A-I	1160	52	52	60.32	
Długość wg średnic (m)						112.82	92.64
Masa 1 m pręta (kg/m)						0.22	1.58
Masa łączna wg średnic (kg)						25.05	146.37
Masa łączna wg gatunku stali (kg)						25.05	345.75
Ogółem (kg)							370.80

"D-D":
Nr3 8#16
Nr10 6#6
L=1160

"C-C":
Nr2 8#16
Nr10 6#6
L=1160

"B-B":
Nr3 3#20
Nr8 5#20
Nr1 19#6
L=1260

"A-A":
Nr6 3#20
Nr7 5#20
Nr5 21#6
L=1360

"E-E":
Nr4 8#16
Nr10 6#6
L=3500

BETON C20/25 - patrz opis techniczny
STAL ZBROJENIOWA
A-IIIIN (B500SP)
φ A-I (St3SX)

- UWAGI:
- OTULINA PRĘTÓW ZBROJENIA GŁÓWNEGO: 5cm
 - WYMIARY PODANO W "mm", POZIOMY W "m"
 - RYSunEK NALEŻY ROZPATRYWAĆ ŁĄCZNIE Z RYSUNKAMI SZALUNKOWYMI I PROJEKTAMI INNYCH BRANŻ

Projektował:	inż. Andrzej Grudziń	KL-230/90	08.2010
Sprawdził:	mgr inż. Małgorzata Grudziń	KL-106/93	08.2010
Opracował:	mgr inż. Katarzyna Grychowska		08.2010
Opracował:			08.2010
	Imię i nazwisko	Nr uprawnień	Data
			Podpis

Nazwa obiektu budowlanego:
Budowa budynku pod potrzeby siedziby Starostwa Powiatowego techniczny w Kielcach wraz z niezbędnymi urządzeniami infrastruktury technicznej i zagospodarowania terenu.

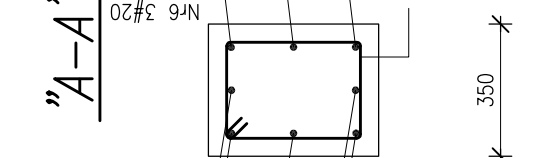
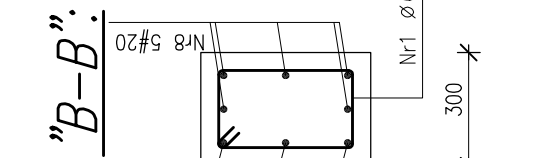
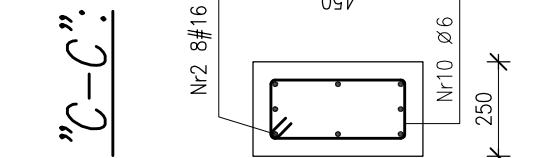
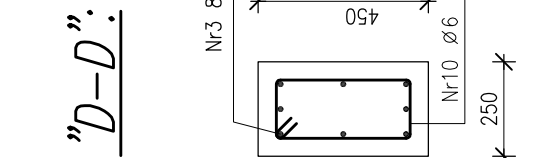
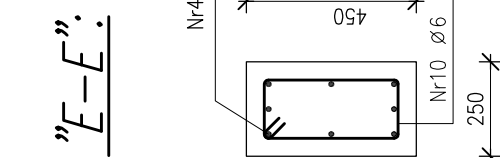
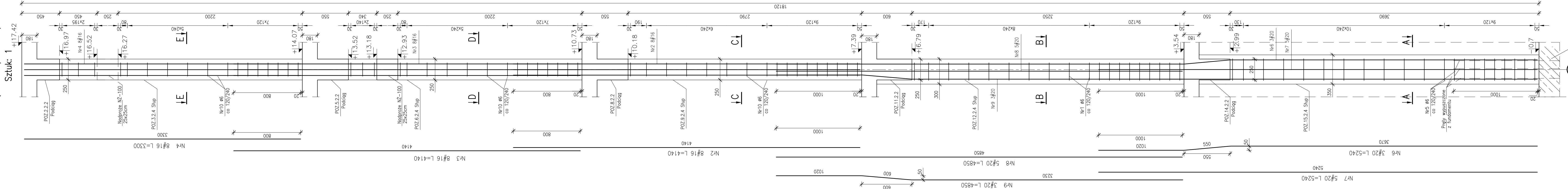
Adres obiektu budowlanego:
Nr ewid. 1492/3 Kielce, rejon zbiegu ul. ks. Popieluszki i Wrzosowej

Słup POZ. 15(12,9,6,3).2.3

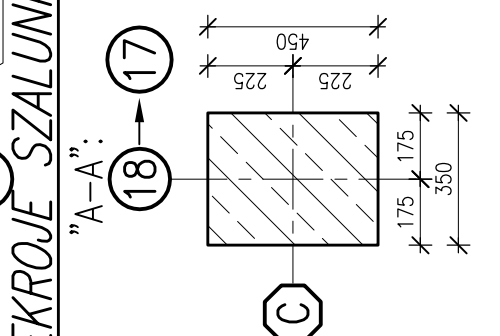
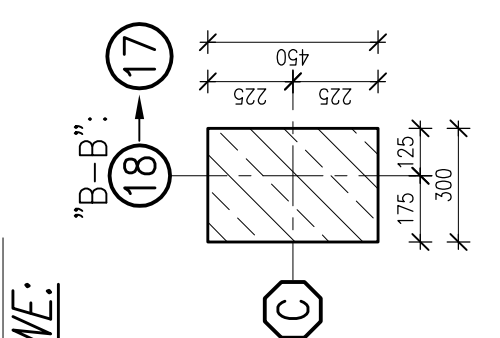
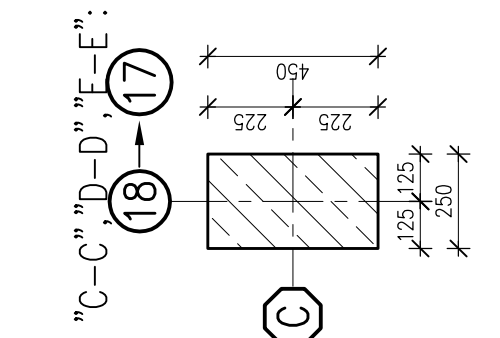
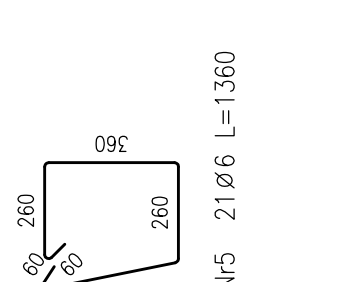
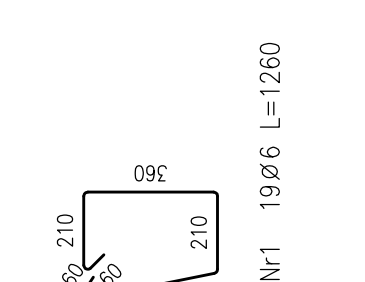
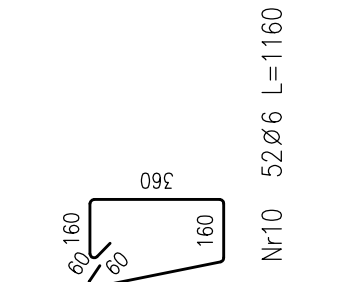
Projekt:	10.1220.06	Skala:	1:20	Faza:	PW	Branża:	K	Nr rysunku:	K4-2	Indeks:	
Opracowanie:		Data:	08.2010								

Wszelkie prawa zastrzeżone dla Team s.c.

15(12,9,6,3).2.4 Słup



Poz.	Stal		Długość (mm)	Liczba		Długość łączna (m)	
	Ø	#		w elemencie	ogółem	A-I	A-IIIIN
Nr1	6	16	1260	19	19	23.94	16
Nr2	16	4140	4140	8	8	33.12	16
Nr3	16	4140	4140	8	8	33.12	16
Nr4	16	3300	3300	8	8	26.40	16
Nr5	6	1360	1360	21	21	28.56	16
Nr6	20	5240	5240	3	3	15.72	16
Nr7	20	5240	5240	5	5	26.20	16
Nr8	20	4850	4850	5	5	24.25	16
Nr9	20	4850	4850	3	3	14.55	16
Nr10	6	1160	1160	52	52	60.32	16
Długość wg średnic (m)						112.82	92.64
Masa 1 m pręta (kg/m)						0.22	1.58
Masa łączna wg średnic (kg)						25.05	146.37
Masa łączna wg gatunku stali (kg)						25.05	345.75
Ogółem (kg)							370.80



STOPA FUNDAMENTOWA
PRZEKROJE SZALKOWE:
"A-A": (18) (17)
"B-B": (18) (17)
"C-C": (18) (17)

BETON C20/25 - patrz opis techniczny
STAL ZBROJENIOWA
A-IIIIN (B500SP)
φ A-I (St3SX)

- UWAGI:
- OTULINA PRĘTÓW ZBROJENIA GŁÓWNEGO: 5cm
 - WYMIARY PODANO W "mm", POZIOMY W "m"
 - RYSunEK NALEŻY RozPATRYWAĆ ŁĄCZNIE Z RYSUNKAMI SZALKOWYMI I PROJEKTAMI INNYCH BRANŻ

Projektował:	inż. Andrzej Grudziń	KL-230/90	08.2010
Sprawdził:	mgr inż. Małgorzata Grudziń	KL-106/93	08.2010
Opracował:	mgr inż. Katarzyna Grychowska		08.2010
Opracował:			08.2010
Imię i nazwisko		Nr uprawnień	Data
			Podpis

Nazwa obiektu budowlanego:
Budowa budynku pod potrzeby siedziby Starostwa Powiatowego w Kielcach wraz z niezbędnymi urządzeniami infrastruktury technicznej i zagospodarowania terenu.

Adres obiektu budowlanego:
Nr ewid. 1492/3 Kielce, rejon zbiegu ul. ks. Popieluszki i Wrzosowej

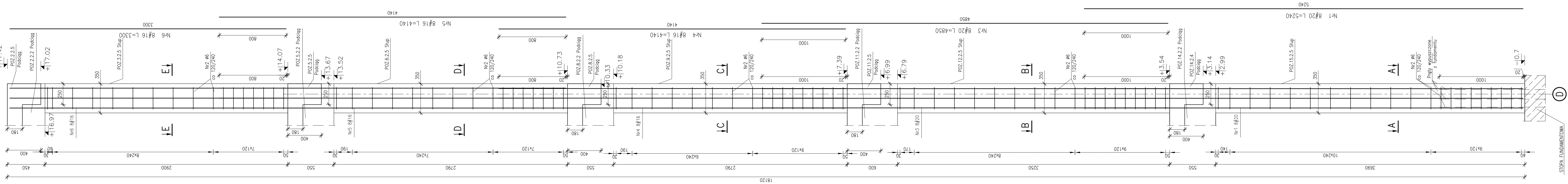
Słup POZ. 15(12,9,6,3).2.4

Projekt:	10.1220.06	Skala:	1:20	Faza	PW	Branża	K	Nr rysunku	K4-3	Indeks	
Opracowanie:		Data:	08.2010								

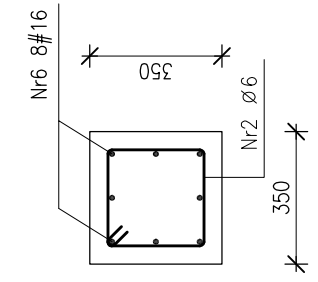
Wszelkie prawa zastrzeżone dla Team s.c.

POZ. 15(12,9,6,3).2.5 Słup

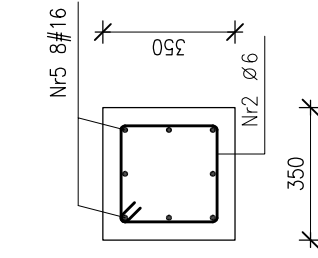
Sztuk: 1



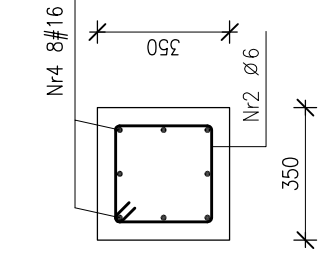
"E-E":



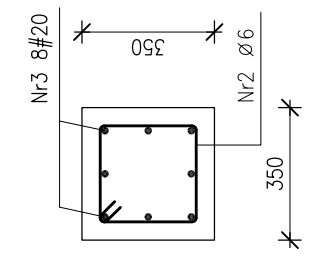
"D-D":



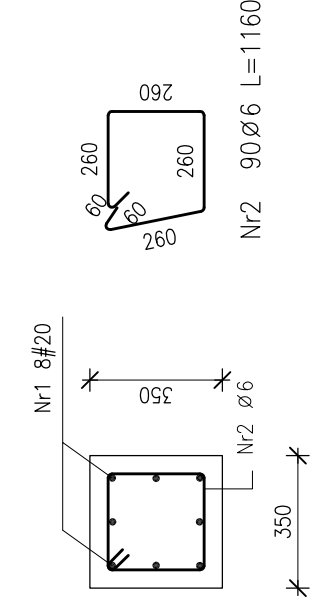
"C-C":



"B-B":

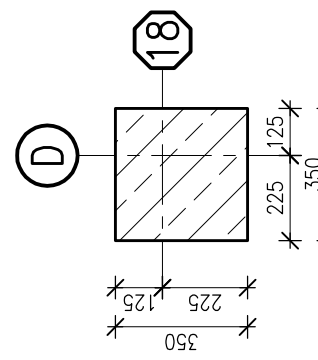


"A-A":



Poz.	Stal		Długość (mm)	Liczba		Długość łączna (m)
	Ø	#		w elementach	ogółem	
Nr1	A-I	A-IIIN	5240	8	1	41,92
Nr2	6		1160	90	1	104,40
Nr3	20		4850	8	1	38,80
Nr4	16		4140	8	1	33,12
Nr5	16		4140	8	1	33,12
Nr6	16		3300	8	1	26,40
Masa 1 m pręta (kg/m)						104,40 92,64 80,72
Masa łączna wg średnic (kg)						0,22 1,58 2,47
Masa łączna wg gatunku stali (kg)						23,18 146,37 199,38
Ogółem (kg)						23,18 345,75 388,93

PRZEKRÓJ SZALUNKOWY:



BETON C20/25 - patrz opis techniczny
 STAL ZBROJENIOWA
 # A-IIIN (B500SP)
 φ A-I (St3SX)

Projektował:	inż. Andrzej Grudziń	KL-230/90	08.2010
Sprawił:	mgr inż. Małgorzata Grudziń	KL-106/93	08.2010
Opracował:	mgr inż. Katarzyna Grychowska		08.2010
Opracował:			08.2010
Imię i nazwisko		Nr uprawnień	Data
			Podpis

Nazwa obiektu budowlanego:
Budowa budynku pod potrzeby siedziby Starostwa Powiatowego w Kielcach wraz z niezbędnymi urządzeniami infrastruktury technicznej i zagospodarowania terenu.

Adres obiektu budowlanego:
Nr ewid. 1492/3 Kielce, rejon zbiegu ul. ks. Popieluszki i Wrzosowej

Słup POZ. 15(12,9,6,3).2.5

Projekt:	10.1220.06	Skala:	1:20	Faza:	PW	Branża:	K	Nr rysunku:	K4-4	Indeks:	
Opracowanie:		Data:	08.2010								

Wszelkie prawa zastrzeżone dla Team s.c.

Team s.c.
 28-100 Busko-Zdrój, ul. Wojska Polskiego 18a
 tel./fax +48 (41) 378 74 65
 e-mail: biuro@team.busko.pl

www.team.busko.pl

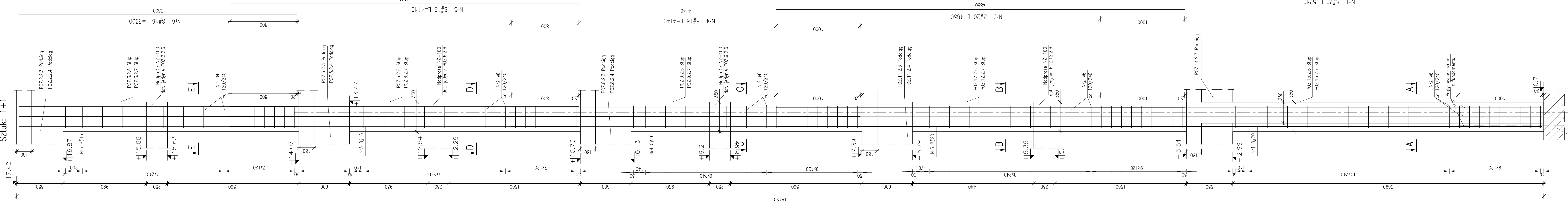
BIURO KONSTRUKCYJNE

PRO-DETAN Biuro Projektów "PRO-DETAN"
 25-342 Kielce, ul Mazurska 60 tel./fax.(41) 3691098
 e-mail: prodetan@adres.pl

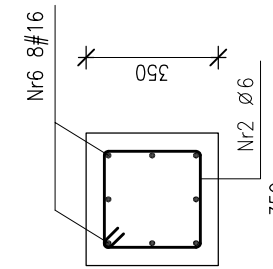
UWAGI:
 1. OTULINA PRĘTÓW ZBROJENIA GŁÓWNEGO: 5cm
 2. WYMIARY PODANO W "mm", POZIOMY W "m"
 3. RYSUNEK NALEŻY ROZPATRYWAĆ ŁĄCZNIE Z RYSUNKAMI SZALUNKOWYMI I PROJEKTAMI INNYCH BRANŻ

POZ. 15(12,9,6,3).2.6,15(12,9,6,3).2.7 Słup

Sztuk: 1+1

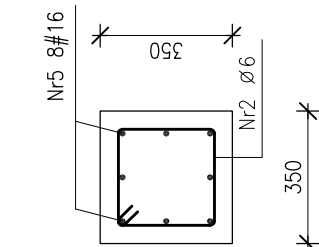


"F-F":

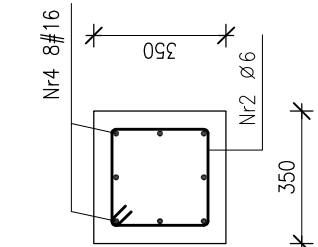


Poz.	Stal		Długość (mm)	Liczba		Długość łączna (m)
	Ø	A-IIIIN		w elemencie	ogółem	
Nr1	20	6	5240	8	2	10480
Nr2	16	6	1160	89	2	20648
Nr3	20	6	4850	8	2	9700
Nr4	16	6	4140	8	2	8280
Nr5	16	6	4140	8	2	8280
Nr6	16	6	3300	8	2	6600
Długość wg średnic (m)						206,48
Masa 1 m pręta (kg/m)						0,22
Masa łączna wg średnic (kg)						185,28
Masa łączna wg getunku stali (kg)						1,58
Ogółem (kg)						2,47
Masa łączna wg średnic (kg)						45,84
Ogółem (kg)						292,74
Masa łączna wg średnic (kg)						45,84
Ogółem (kg)						691,50
Długość łączna (m)						737,34

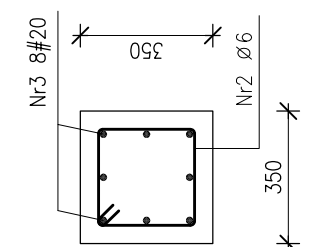
"D-D":



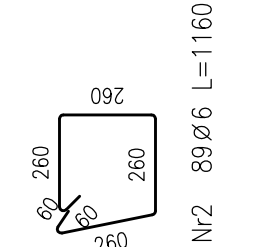
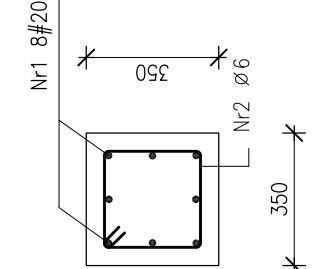
"C-C":



"B-B":



"A-A":

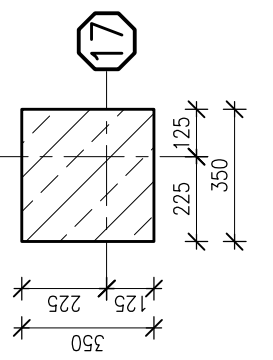


UWAGA:

- w miejscu występowania nadproży NZ-100 strzemiona należy rozsunąć

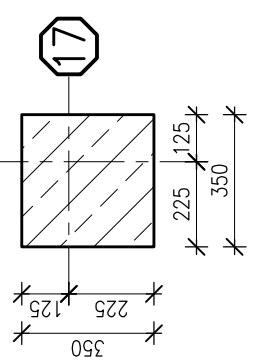
PRZEKRÓJ SZALUNKOWY:

DLA POZ. 15(12,9,6,3).2.6:



PRZEKRÓJ SZALUNKOWY:

DLA POZ. 15(12,9,6,3).2.7:



BETON C20/25 - patrz opis techniczny
STAL ZBROJENIOWA
A-IIIIN (B500SP)
φ A-I (St3SX)

- UWAGI:
- OTULINA PRETÓW ZBROJENIA GŁÓWNEGO: 5cm
 - WYMIARY PODANO W "mm", POZIOMY W "m"
 - RYСУNEK NALEŻY ROZPATRYWAĆ ŁĄCZNIE Z RYSUNKAMI SZALUNKOWYMI I PROJEKTAMI INNYCH BRANŻ

Projektował:	inż. Andrzej Grudziń	KL-230/90	08.2010
Sprawdził:	mgr inż. Małgorzata Grudziń	KL-106/93	08.2010
Opracował:	mgr inż. Katarzyna Grychowka		08.2010
Opracował:			08.2010
Imię i nazwisko		Nr uprawnień	Data
			Podpis

Nazwa obiektu budowlanego:
Budowa budynku pod potrzeby siedziby Starostwa Powiatowego w Kielcach wraz z niezbędnymi urządzeniami infrastruktury technicznej i zagospodarowania terenu.

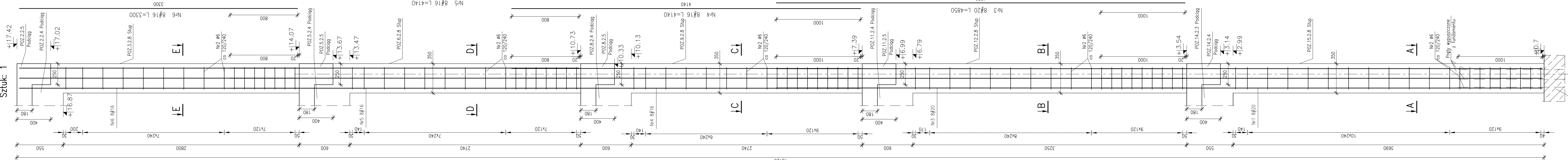
Adres obiektu budowlanego:
Nr ewid. 1492/3 Kielce, rejon zbiegu ul. ks. Popieluszki i Wrzosowej

Słup POZ. 15(12,9,6,3).2.6, 15(12,9,6,3).2.7

Projekt:	10.1220.06	Skala:	1:20	Faza:	PW	Branża:	K	Nr rysunku:	K4-5	Indeks:	
Opracowanie:		Data:	08.2010								

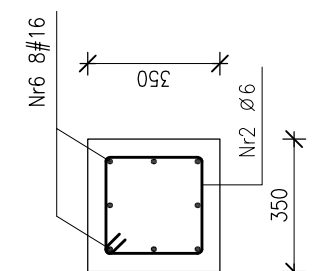
Wszelkie prawa zastrzeżone dla Team s.c.

POZ. 15(12,9,6,3).2.8 Słup

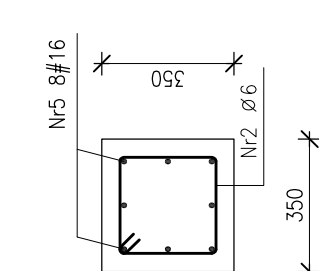


Sztuk: 1

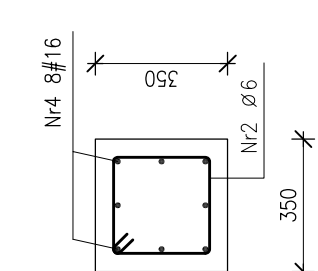
"E-E":



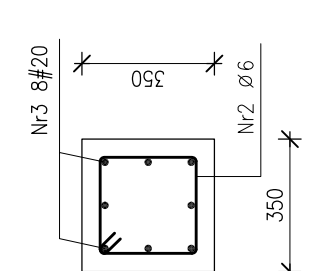
"D-D":



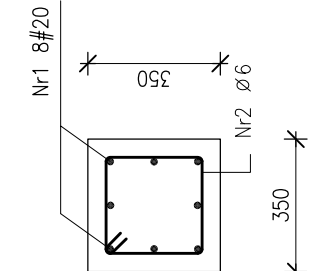
"C-C":



"B-B":

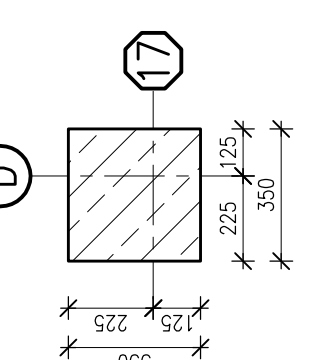


"A-A":



Poz.	Stal		Długość (mm)	Liczba elementów	Liczba elementów w ogółem	Długość łączna (m)	
	Ø	#				A-I	A-IIIIN
Nr1	20	20	5240	8	8	0,22	1,58
Nr2	6	20	1160	89	89	103,24	2,47
Nr3	20	20	4850	8	8	22,92	199,38
Nr4	16	16	4140	8	8	33,12	345,75
Nr5	16	16	4140	8	8	33,12	345,75
Nr6	16	16	3300	8	8	26,40	266,67
Długość wg średnic (m)						103,24	92,64
Masa 1 m pręta (kg/m)						0,22	1,58
Masa łączna wg średnic (kg)						22,92	146,37
Masa łączna wg gatunku stali (kg)						22,92	345,75
Ogółem (kg)							368,67

PRZEKRÓJ SZALUNKOWY:



BETON C20/25 - patrz opis techniczny
 STAL ZBROJENIOWA
 # A-IIIIN (B500SP)
 φ A-I (St3SX)

- UWAGI:
- OTULINA PRETÓW ZBROJENIA GŁÓWNEGO: 5cm
 - WYMIARY PODANO W "mm", POZIOMY W "m"
 - RYSunEK NALeŻY ROZPATRYWAĆ ŁĄCZNIE Z RYSUNKAMI SZALUNKOWYMI I PROJEKTAMI INNYCH BRANŻ

BIURO KONSTRUKCYJNE
 PRO-DETAN Biuro Projektów "PRO-DETAN"
 25-342 Kielce, ul Mazurska 60 tel./fax.(41) 3691098
 e-mail: prodetan@adres.pl

Team s.c.
 28-100 Busko-Zdrój, ul. Wojska Polskiego 18a
 tel./fax +48 (41) 378 74 65
 e-mail: biuro@team.busko.pl
 www.team.busko.pl

Projektował:	inż. Andrzej Grudziń	KL-230/90	08.2010	
Sprawdził:	mgr inż. Małgorzata Grudziń	KL-106/93	08.2010	
Opracował:	mgr inż. Katarzyna Grychowska		08.2010	
Opracował:			08.2010	
Imię i nazwisko		Nr uprawnień	Data	Podpis

Nazwa obiektu budowlanego:
Budowa budynku pod potrzeby siedziby Starostwa Powiatowego w Kielcach wraz z niezbędnymi urządzeniami infrastruktury technicznej i zagospodarowania terenu.

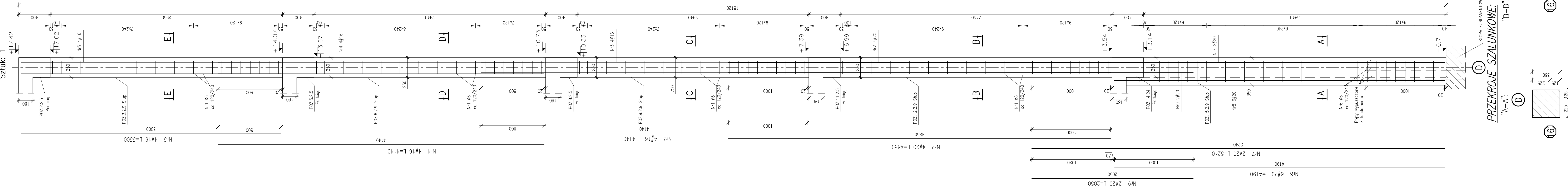
Adres obiektu budowlanego:
Nr ewid. 1492/3 Kielce, rejon zbiegu ul. ks. Popieluszki i Wrzosowej

Słup POZ. 15(12,9,6,3).2.8

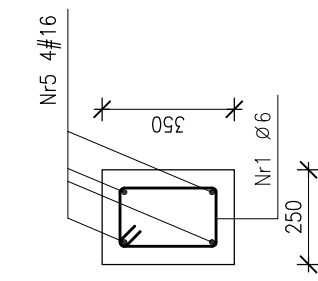
Projekt:	10.1220.06	Skala:	1:20	Faza	PW	Branża	K	Nr rysunku	K4-6	Indeks	
Opracowanie:		Data:	08.2010								

Wszelkie prawa zastrzeżone dla Team s.c.

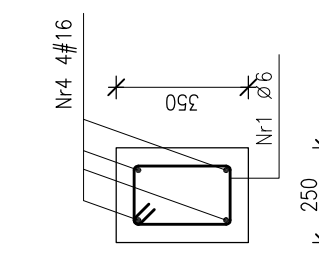
POZ. 15(12,9,6,3).2.9 Słup Szuk. 1



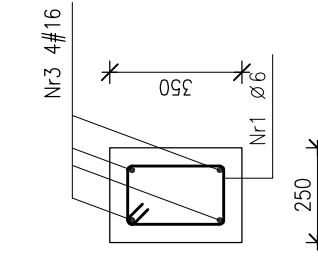
"E-E":



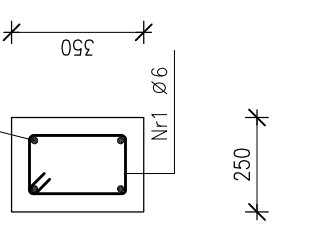
"D-D":



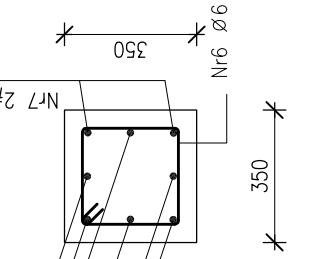
"C-C":



"B-B":



"A-A":



Poz.	Stal	Długość (mm)	Liczba		Długość łączna (m)
			w elemencie	w elementach ogółem	
Nr1	6	960	73	73	70,08
Nr2	20	4850	4	4	19,40
Nr3	16	4140	4	4	16,56
Nr4	16	4140	4	4	16,56
Nr5	16	3300	4	4	13,20
Nr6	6	1160	25	25	29,00
Nr7	20	5240	2	2	10,48
Nr8	20	4190	6	6	25,14
Nr9	20	2050	2	2	4,10
Długość wg średnic (m)					99,08
Masa 1 m pręta (kg/m)					0,22
Masa łączna wg średnic (kg)					1,58
Masa łączna wg gatunku stali (kg)					22,00
Ogółem (kg)					219,21

Nr4 4#16 L=4140

Nr3 4#16 L=4140

Nr2 4#20 L=4850

Nr7 2#20 L=5240

Nr8 6#20 L=4190

Nr9 2#20 L=2050

- UWAGI:**
- OTULINA PRĘTÓW ZBROJENIA GŁÓWNEGO: 5cm
 - WYMIARY PODANO W "mm", POZIOMY W "m"
 - RYSunEK NALEŻY ROZPATRYWAĆ ŁĄCZNIE Z RYSUNKAMI SZALUNKOWYMI I PROJEKTAMI INNYCH BRANŻ

BETON C20/25 - patrz opis techniczny
STAL ZBROJENIOWA
A-IIIN (B500SP)
φ A-I (St3SX)

Projektował:	inż. Andrzej Grudziń	KL-230/90	08.2010
Sprawdził:	mgr inż. Małgorzata Grudziń	KL-106/93	08.2010
Opracował:	mgr inż. Katarzyna Grychowska		08.2010
Opracował:			08.2010
	Imię i nazwisko	Nr uprawnień	Data
			Podpis

Nazwa obiektu budowlanego:
Budowa budynku pod potrzeby siedziby Starostwa Powiatowego w Kielcach wraz z niezbędnymi urządzeniami infrastruktury technicznej i zagospodarowania terenu.

Adres obiektu budowlanego:
Nr ewid. 1492/3 Kielce, rejon zbiegu ul. ks. Popieluszki i Wrzosowej

Słup POZ. 15(12,9,6,3).2.9

Projekt:	10.1220.06	Skala:	1:20	Faza:	PW	Branża:	K	Nr rysunku:	K4-7	Indeks:	
Opracowanie:		Data:	08.2010								

- UWAGI:**
- OTULINA PRETÓW ZBRÓJENIA GŁÓWNEGO: 5cm
 - WYMIARY PODANO W "mm", POZIOMY W "m"
 - RYSunEK NALEŻY ROZPATRYWAĆ ŁĄCZNIE Z RYSUNKAMI SZALUNKOWYMI I PROJEKTAMI INNYCH BRANŻ

BETON C20/25 - patrz opis techniczny
STAL ZBRÓJENIOWA
A-IIIN (B500SP)
φ A-I (St3SX)

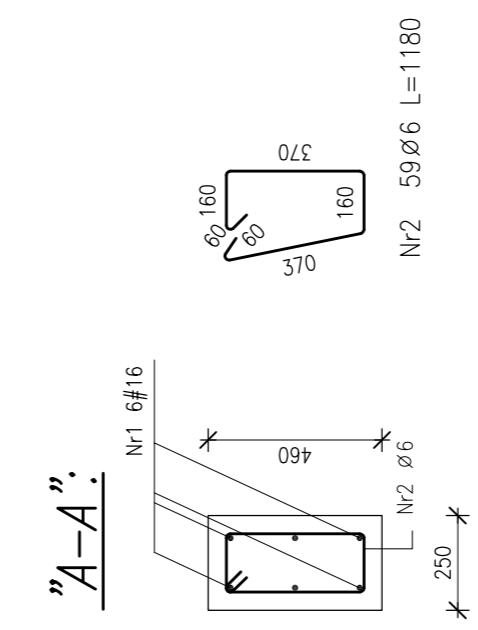
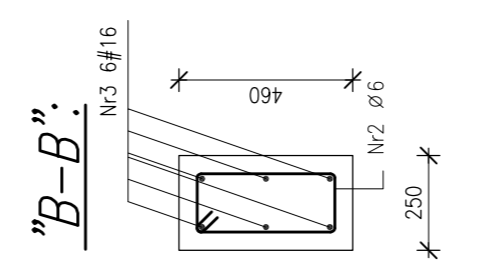
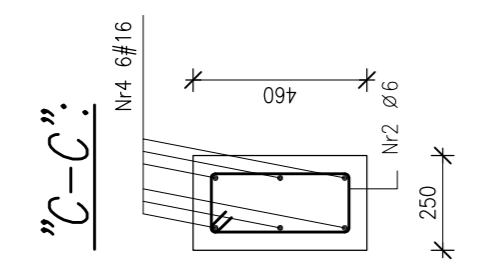
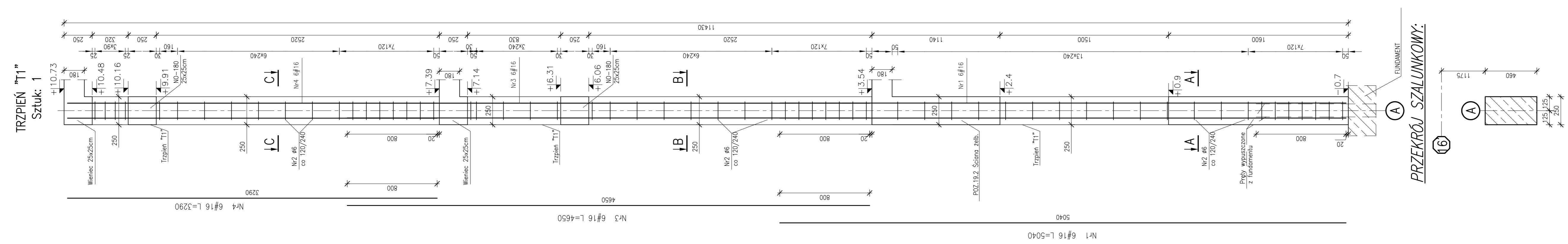
Projektował:	inż. Andrzej Grudzień	KL-230/90	08.2010	
Sprawdził:	mgr inż. Małgorzata Grudzień	KL-106/93	08.2010	
Opracował:	mgr inż. Katarzyna Grychowska		08.2010	
Opracował:			08.2010	
	Imię i nazwisko	Nr uprawnień	Data	Podpis

Nazwa obiektu budowlanego:
Budowa budynku pod potrzeby siedziby Starostwa Powiatowego w Kielcach wraz z niezbędnymi urządzeniami infrastruktury technicznej i zagospodarowania terenu.

Adres obiektu budowlanego:
Nr ewid. 1492/3 Kielce, rejon zbiegu ul. ks. Popiełuszki i Wrzosowej

TRZPIEŃ "T1"

Projekt:	10.1220.06	Skala:	1:20	Faza:	PW	Branża:	K	Nr rysunku:	K4-8	Indeks:	
Opracowanie:		Data:	08.2010								



Poz.	Stal		Długość (mm)	Liczba		Długość łączna (m)
	φ	#		w elementach	ogółem	
Nr1	16	A-IIIN	5040	6	1	30.24
Nr2	6	A-IIIN	1180	59	1	69.62
Nr3	16	A-IIIN	4650	6	1	27.90
Nr4	16	A-IIIN	3290	6	1	19.74
Długość wg średnic (m)						
Masa 1 m pręta (kg/m)						
Masa łączna wg średnic (kg)						
Masa łączna wg gatunku stali (kg)						
Ogółem (kg)						

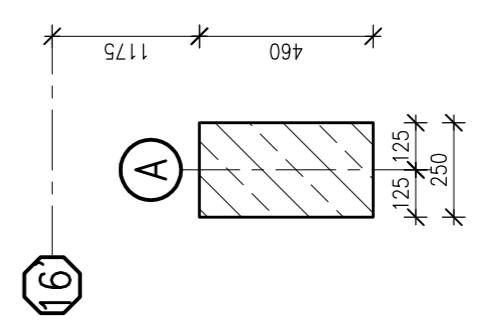
TRZPIEŃ "T1"
Sztuk: 1

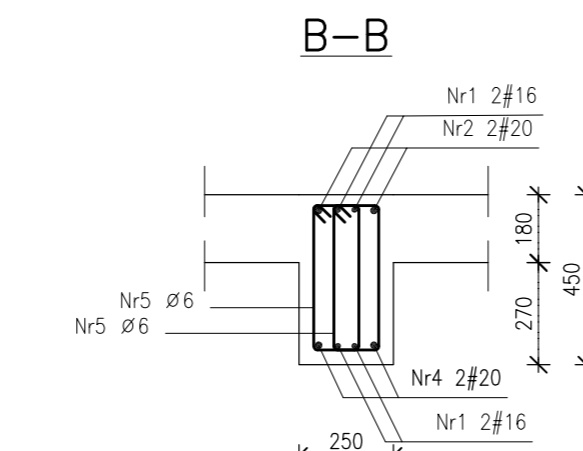
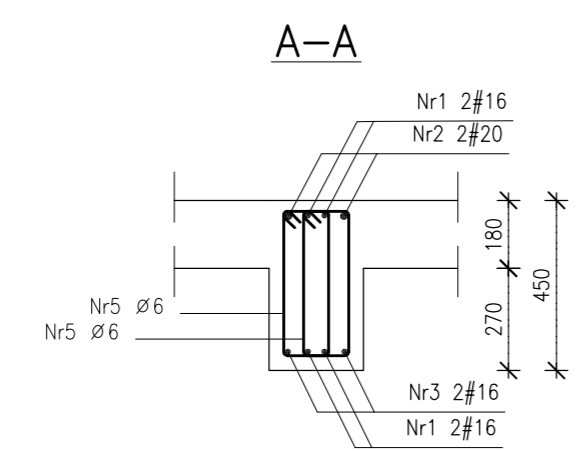
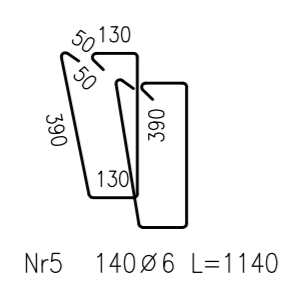
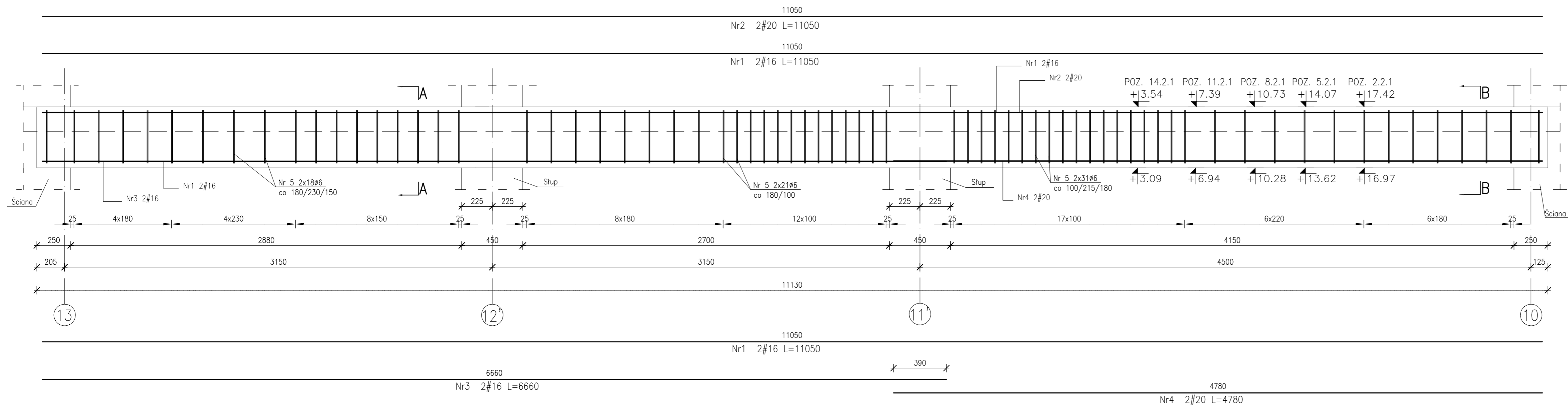
Nr4 6#16 L=3290

Nr3 6#16 L=4650

Nr1 6#16 L=5040

PRZEKRÓJ SZALUNKOWY:





Poz.	Stal		Długość (mm)	Liczba			Długość łączna (m)		
	Ø	#		w elemencie	elementów	ogółem	A-I	A-IIIN	
	A-I	A-IIIN					Ø 6	# 16	# 20
Nr1		16	11050	4	5	20		221,00	
Nr2		20	11050	2	5	10			110,50
Nr3		16	6660	2	5	10		66,60	
Nr4		20	4780	2	5	10			47,80
Nr5		6	1140	140	5	700	798,00		
Długość wg średnic (m)							798,00	287,60	158,30
Masa 1 m pręta (kg/m)							0,22	1,58	2,47
Masa łączna wg średnic (kg)							177,16	454,41	391,00
Masa łączna wg gatunku stali (kg)							177,16	845,41	
Ogółem (kg)								1022,57	

UWAGI:

- OTULINA PRETÓW ZBROJENIA GŁÓWNEGO:
 - odległość osi najniższej położonego zbrojenia głównego do spodu belki 5.0cm
 - odległość osi najwyższej położonego zbrojenia głównego do góry belki 4.0cm
 - odległość osi najbliższej położonego zbrojenia głównego do boku belki 5.0cm
- WYMIARY PODANO W "mm", POZIOMY W "m"
- RYSunEK NALEŻY ROZPATRYWAĆ ŁĄCZNIE Z RYSUNKAMI SZALUNKOWYMI I PROJEKTAMI INNYCH BRANŻ

BETON C20/25 - patrz opis techniczny
STAL ZBROJENIOWA
A-IIIN (B500SP)
Ø A-I (St3SX)

Projektował:	inż. Andrzej Grudzień	KL-230/90	08.2010	
Sprawdził:	mgr inż. Małgorzata Grudzień	KL-106/93	08.2010	
Opracował:	Łukasz Gromski		08.2010	
Opracował:			08.2010	
	Imię i nazwisko	Nr uprawnień	Data	Podpis

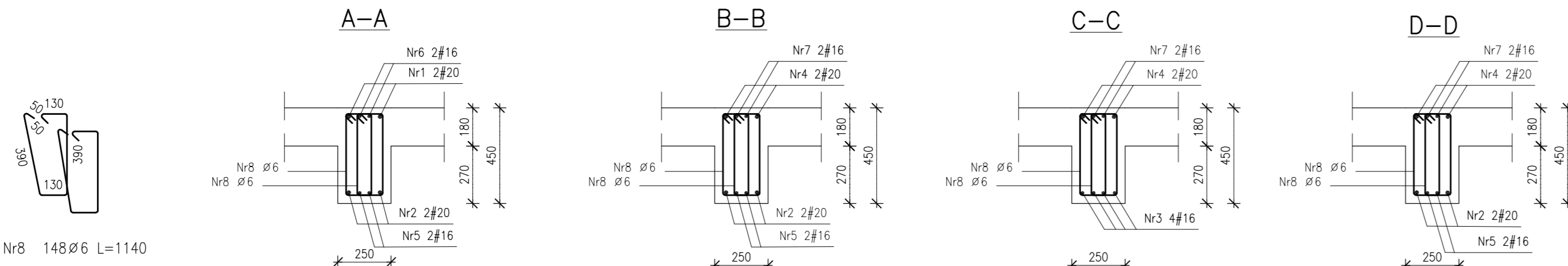
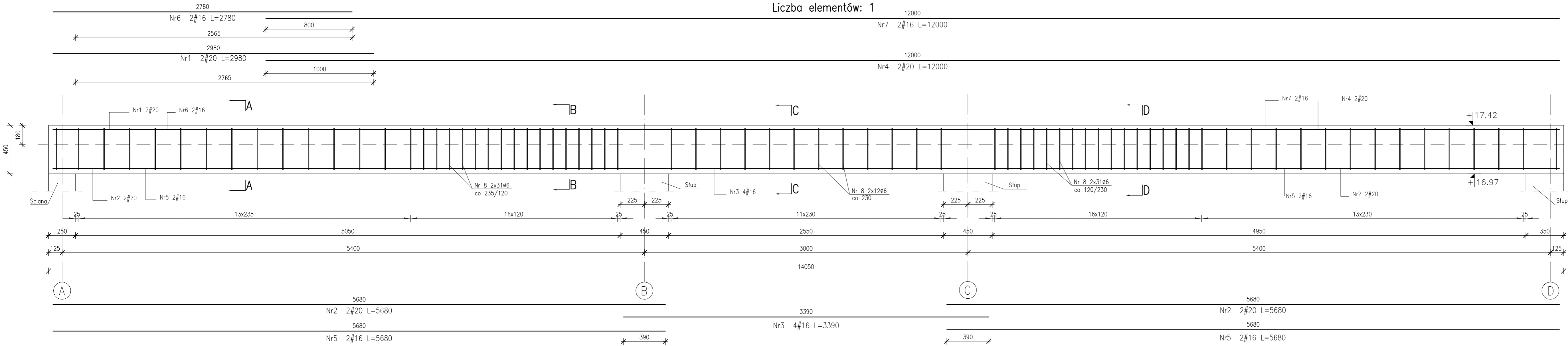
Nazwa obiektu budowlanego:
Budowa budynku pod potrzeby siedziby Starostwa Powiatowego w Kielcach wraz z niezbędnymi urządzeniami infrastruktury technicznej i zagospodarowania terenu.

Adres obiektu budowlanego:
Nr ewid. 1492/3 Kielce, rejon zbiegu ul. ks. Popieluszki i Wrzosowej

Projekt:	10.1220.06	Skala:	1:20	Faza:	PW	Branża:	K	Nr rysunku:	K4-9	Indeks:	
Opracowanie:		Data:	08.2010								

POZ. 2.2.2 Podciąg

Liczba elementów: 1



Nr8 148Ø6 L=1140

Poz.	Stal		Długość (mm)	Liczba			Długość łączna (m)		
	Ø	#		w elemencie	elementów	ogółem	A-I	A-IIIIN	# 20
Nr1	Ø 6	# 16	2980	2	1	2			5.96
Nr2	Ø 6	# 16	5680	4	1	4			22.72
Nr3	Ø 6	# 16	3390	4	1	4			13.56
Nr4	Ø 6	# 16	12000	2	1	2			24.00
Nr5	Ø 6	# 16	5680	4	1	4			22.72
Nr6	Ø 6	# 16	2780	2	1	2			5.56
Nr7	Ø 6	# 16	12000	2	1	2			24.00
Nr8	Ø 6	# 16	1140	148	1	148	168.72		
Długość wg średnic (m)							168.72	65.84	52.68
Masa 1 m pręta (kg/m)							0,22	1,58	2,47
Masa łączna wg średnic (kg)							37,46	104,03	130,12
Masa łączna wg gatunku stali (kg)							37,46	234,15	
Ogółem (kg)							271,60		

- UWAGI:**
- OTULINA PRETÓW ZBROJENIA GŁÓWNEGO:
 - odległość osi najniższej położonego zbrojenia głównego do spodu belki 5.0cm
 - odległość osi najwyższej położonego zbrojenia głównego do góry belki 4.0cm
 - odległość osi najbliższej położonego zbrojenia głównego do boku belki 5.0cm
 - WYMIARY PODANO W "mm", POZIOMY W "m"
 - RYСУNEK NALEŻY ROZPATRYWAĆ ŁĄCZNIE Z RYSUNKAMI SZALUNKOWYMI I PROJEKTAMI INNYCH BRANŻ

BETON C20/25 - patrz opis techniczny
STAL ZBROJENIOWA
A-IIIIN (B500SP)
Ø A-I (St3SX)

Projektował:	inż. Andrzej Grudzień	KL-230/90	08.2010	
Sprawdził:	mgr inż. Małgorzata Grudzień	KL-106/93	08.2010	
Opracował:	Łukasz Gromski		08.2010	
Opracował:			08.2010	
	Imię i nazwisko	Nr uprawnień	Data	Podpis

Nazwa obiektu budowlanego:
Budowa budynku pod potrzeby siedziby Starostwa Powiatowego w Kielcach wraz z niezbędnymi urządzeniami infrastruktury technicznej i zagospodarowania terenu.

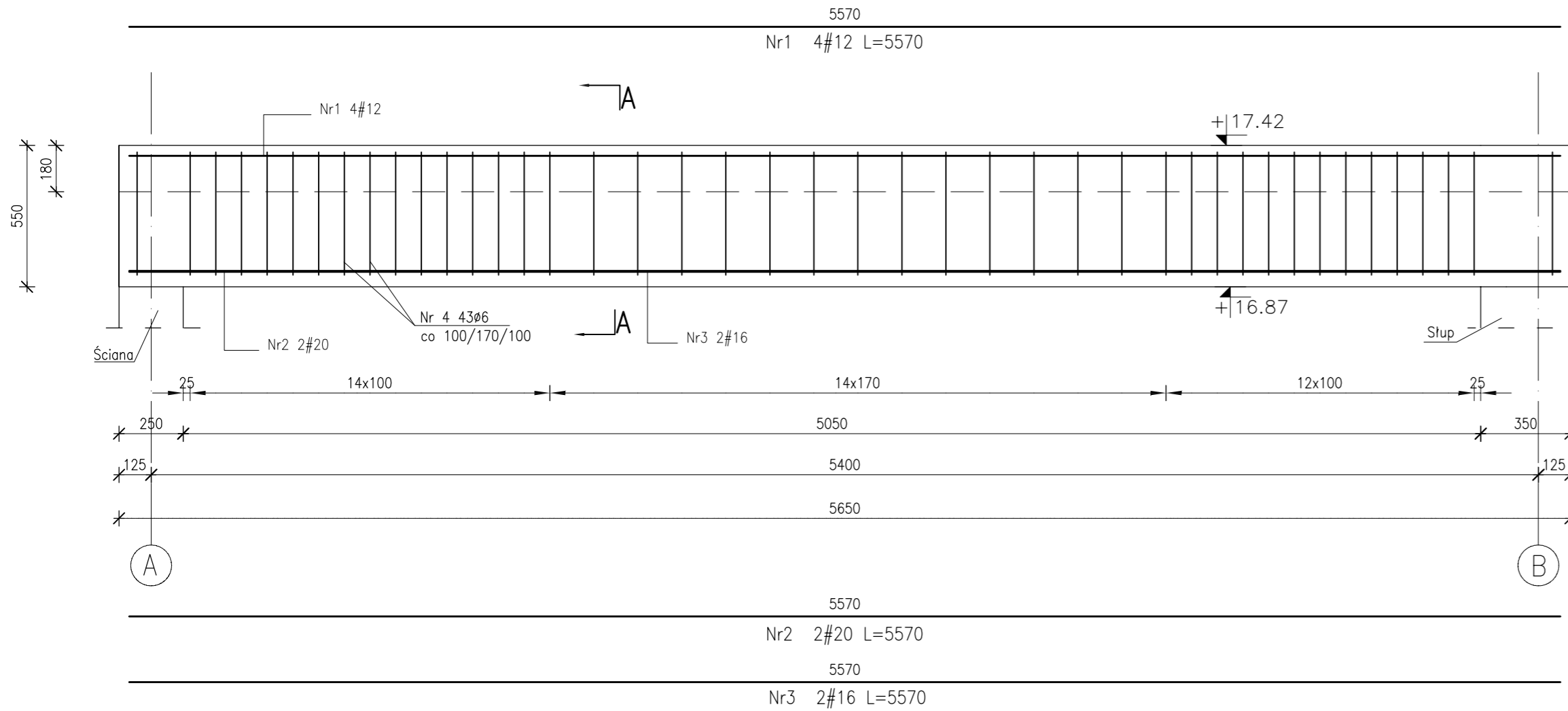
Adres obiektu budowlanego:
Nr ewid. 1492/3 Kielce, rejon zbiegu ul. ks. Popiełuszki i Wrzosowej

POZ. 2.2.2 Podciąg

Projekt:	Skala:	Faza	Branża	Nr rysunku	Indeks
10.1220.06	1:20				
Opracowanie:	Data:	PW	K	K4-10	
	08.2010				

POZ. 2.2.3 Podciąg

Liczba elementów: 1



Team s.c.
28-100 Busko-Zdrój, ul. Wojska Polskiego 18a
tel./fax +48 (41) 378 74 65
e-mail: biuro@team.busko.pl

Team S.C.
www.team.busko.pl

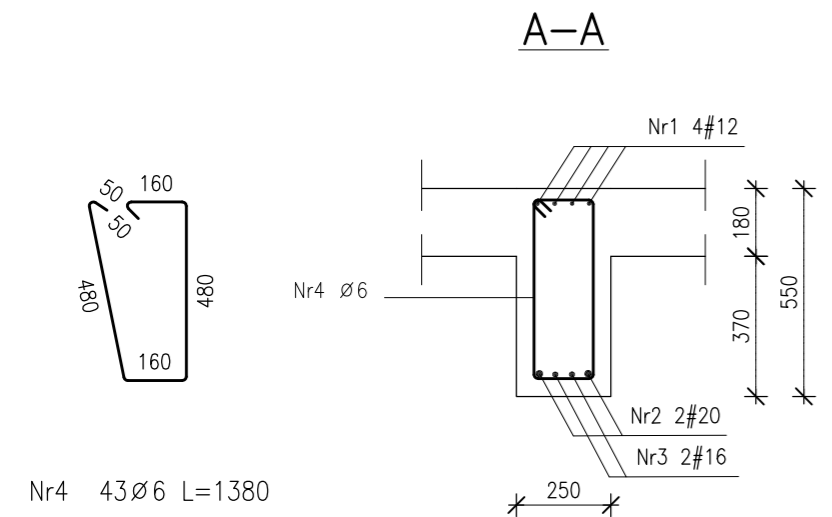
BIURO KONSTRUKCYJNE

PRO-DETAN Biuro Projektów "PRO-DETAN"
25-342 Kielce, ul Mazurska 60 tel./fax.(41) 3691098
e-mail: prodetan@adres.pl

UWAGI:

- OTULINA PRETÓW ZBROJENIA GŁÓWNEGO:
 - odległość osi najniższej położonego zbrojenia głównego do spodu belki 6.0cm
 - odległość osi najwyższej położonego zbrojenia głównego do góry belki 4.0cm
 - odległość osi najbliższej położonego zbrojenia głównego do boku belki 6.0cm
- WYMIARY PODANO W "mm", POZIOMY W "m"
- RYSUNEK NALEŻY ROZPATRYWAĆ ŁĄCZNIE Z RYSUNKAMI SZALUNKOWYMI I PROJEKTAMI INNYCH BRANŻ

BETON C20/25 - patrz opis techniczny
STAL ZBROJENIOWA
A-IIIN (B500SP)
φ A-I (St3SX)



Poz.	Stal		Długość (mm)	Liczba			Długość łączna (m)				
	∅	#		w elemencie	elementów	ogółem	A-IIIN				
							A-I	# 12	# 16	# 20	
Nr1	12	5570	4	1	4		22.28				
Nr2	20	5570	2	1	2					11.14	
Nr3	16	5570	2	1	2					11.14	
Nr4	6	1380	43	1	43	59.34					
Długość wg średnic (m)							59.34	22.28	11.14	11.14	
Masa 1 m pręta (kg/m)							0,22	0,89	1,58	2,47	
Masa łączna wg średnic (kg)							13,17	19,78	17,60	27,52	
Masa łączna wg gatunku stali (kg)							13,17	64,90			
Ogółem (kg)							78,08				

Projektował:	inż. Andrzej Grudzień	KL-230/90	08.2010	
Sprawdził:	mgr inż. Małgorzata Grudzień	KL-106/93	08.2010	
Opracował:	Łukasz Gromski		08.2010	
Opracował:			08.2010	
	Imię i nazwisko	Nr uprawnień	Data	Podpis

Nazwa obiektu budowlanego:
Budowa budynku pod potrzeby siedziby Starostwa Powiatowego w Kielcach wraz z niezbędnymi urządzeniami infrastruktury technicznej i zagospodarowania terenu.

Adres obiektu budowlanego:
Nr ewid. 1492/3 Kielce, rejon zbiegu ul. ks. Popiełuszki i Wrzosowej

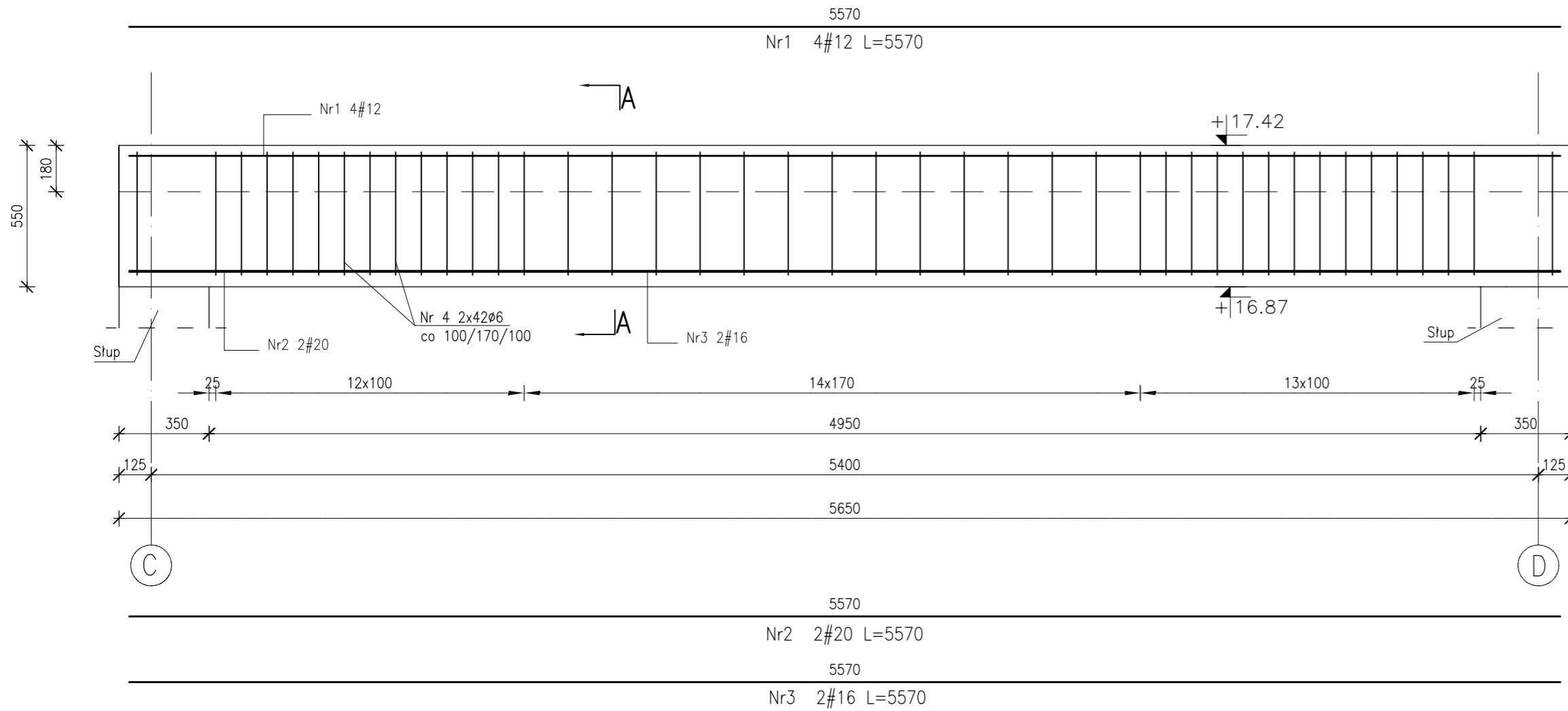
POZ. 2.2.3 Podciąg

Projekt:	10.1220.06	Skala:	1:20	Faza		Branża		Nr rysunku		Indeks	
Opracowanie:		Data:	08.2010	PW	K	K4-11					

Wszelkie prawa zastrzeżone dla Team s.c

POZ. 2.2.4 Podciąg

Liczba elementów: 1



Team s.c.
28-100 Busko-Zdrój, ul. Wojska Polskiego 18a
tel./fax +48 (41) 378 74 65
e-mail: biuro@team.busko.pl

Team S.C.
www.team.busko.pl

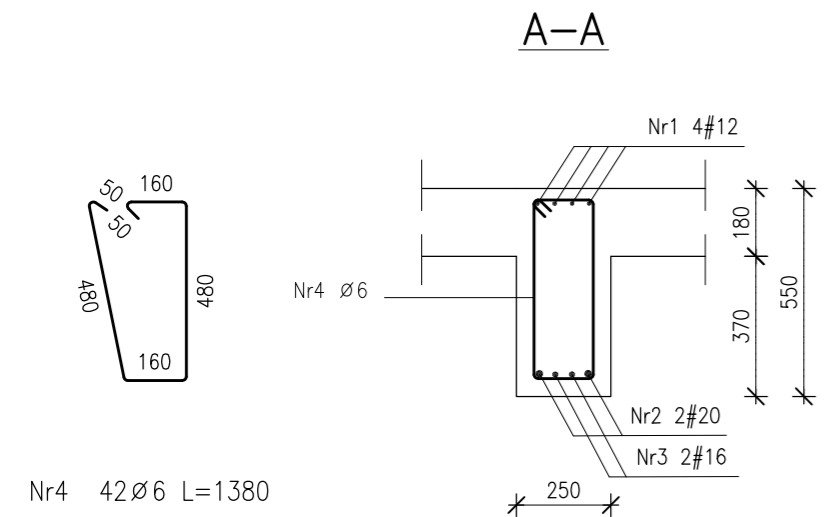
BIURO KONSTRUKCYJNE

PRO-DETAN Biuro Projektów "PRO-DETAN"
25-342 Kielce, ul Mazurska 60 tel./fax.(41) 3691098
e-mail: prodetan@adres.pl

UWAGI:

- OTULINA PRĘTÓW ZBROJENIA GŁÓWNEGO:
 - odległość osi najniższej położonego zbrojenia głównego do spodu belki 6.0cm
 - odległość osi najwyższej położonego zbrojenia głównego do góry belki 4.0cm
 - odległość osi najbliższej położonego zbrojenia głównego do boku belki 6.0cm
- WYMIARY PODANO W "mm", POZIOMY W "m"
- RYSunEK NALEŻY ROZPATRYWAĆ ŁĄCZNIE Z RYSUNKAMI SZALUNKOWYMI I PROJEKTAMI INNYCH BRANŻ

BETON C20/25 - patrz opis techniczny
STAL ZBROJENIOWA
A-IIIN (B500SP)
φ A-I (St3SX)



Poz.	Stal		Długość (mm)	Liczba			Długość łączna (m)				
	φ	#		w elemencie	elementów	ogółem	A-IIIN				
							A-I	# 12	# 16	# 20	
Nr1	12	5570	4	1	4		22.28				
Nr2	20	5570	2	1	2					11.14	
Nr3	16	5570	2	1	2					11.14	
Nr4	6	1380	42	1	42	57.96					
Długość wg średnic (m)							57.96	22.28	11.14	11.14	
Masa 1 m pręta (kg/m)							0,22	0,89	1,58	2,47	
Masa łączna wg średnic (kg)							12,87	19,78	17,60	27,52	
Masa łączna wg gatunku stali (kg)							12,87	64,90			
Ogółem (kg)							77,77				

Nr4 42φ6 L=1380

Projektował:	inż. Andrzej Grudzień	KL-230/90	08.2010	
Sprawdził:	mgr inż. Małgorzata Grudzień	KL-106/93	08.2010	
Opracował:	Łukasz Gromski		08.2010	
Opracował:			08.2010	
	Imię i nazwisko	Nr uprawnień	Data	Podpis

Nazwa obiektu budowlanego:

Budowa budynku pod potrzeby siedziby Starostwa Powiatowego w Kielcach wraz z niezbędnymi urządzeniami infrastruktury technicznej i zagospodarowania terenu.

Adres obiektu budowlanego:

Nr ewid. 1492/3 Kielce, rejon zbiegu ul. ks. Popiełuszki i Wrzosowej

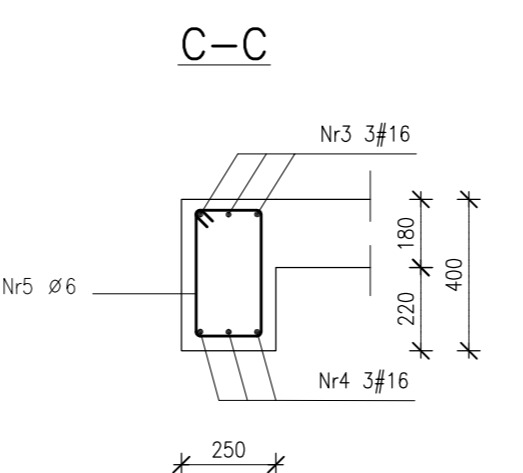
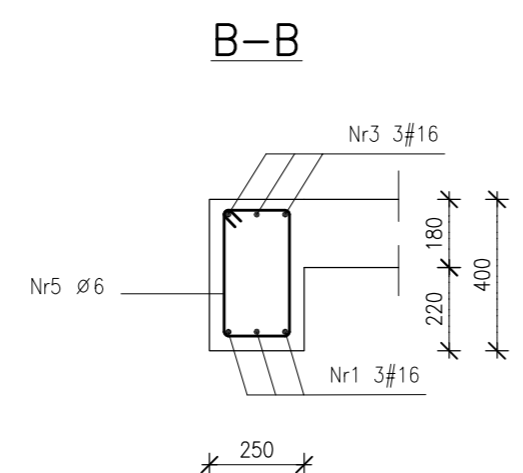
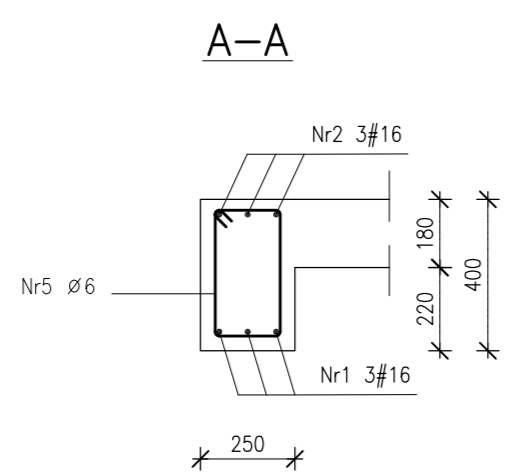
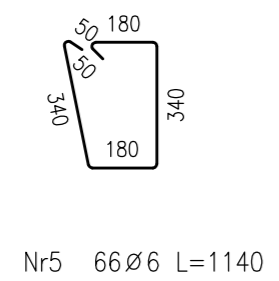
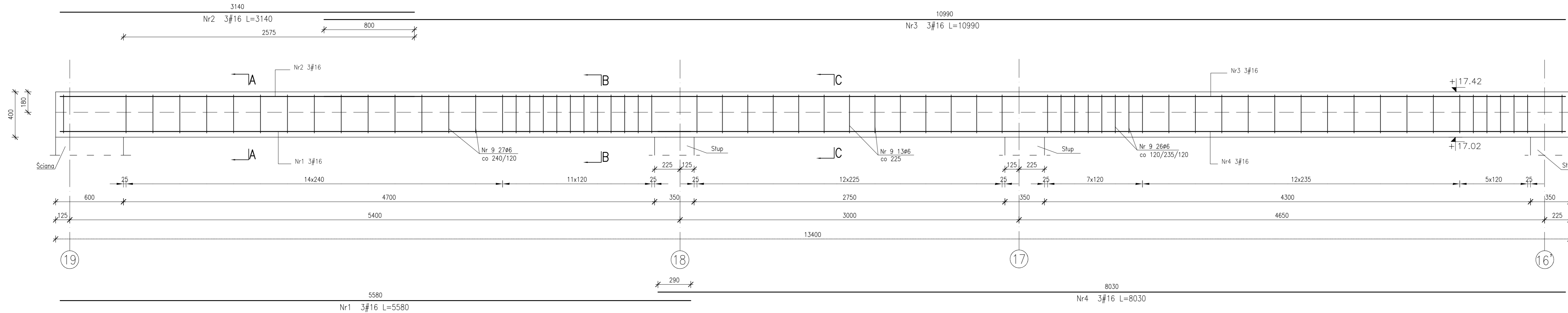
POZ. 2.2.4 Podciąg

Projekt:	10.1220.06	Skala:	1:20	Faza	Branża	Nr rysunku	Indeks
Opracowanie:		Data:	08.2010	PW	K	K4-12	

Wszelkie prawa zastrzeżone dla Team s.c

POZ. 2.2.5 Podciąg

Liczba elementów: 1



Poz.	Stal		Długość (mm)	Liczba			Długość łączna (m)	
	Ø	#		w elemencie	elementów	ogółem	A-I Ø 6	A-IIIIN # 16
Nr1		16	5580	3	1	3		16,74
Nr2		16	3140	3	1	3		9,42
Nr3		16	10990	3	1	3		32,97
Nr4		16	8030	3	1	3		24,09
Nr5	6		1140	66	1	66	75,24	
Długość wg średnic (m)							75,24	83,22
Masa 1 m pręta (kg/m)							0,22	1,58
Masa łączna wg średnic (kg)							16,70	131,49
Masa łączna wg gatunku stali (kg)							16,70	131,49
Ogółem (kg)							148,19	

Team s.c.
28-100 Busko-Zdrój, ul. Wojska Polskiego 18a
tel./fax +48 (41) 378 74 65
e-mail: biuro@team.busko.pl

Team S.C.
www.team.busko.pl

BIURO KONSTRUKCYJNE
PRO-DETAN Biuro Projektów "PRO-DETAN"
25-342 Kielce, ul. Mazurska 60 tel./fax.(41) 3691098
e-mail: prodetan@adres.pl

- UWAGI:**
- OTULINA PRĘTÓW ZBROJENIA GŁÓWNEGO:
 - odległość osi najniższej położonego zbrojenia głównego do spodu belki 5.0cm
 - odległość osi najwyższej położonego zbrojenia głównego do góry belki 4.0cm
 - odległość osi najbliższej położonego zbrojenia głównego do boku belki 5.0cm
 - WYMIARY PODANO W "mm", POZIOMY W "m"
 - RYSunEK NALEŻY ROZPATRYWAĆ ŁĄCZNIE Z RYSUNKAMI SZALUNKOWYMI I PROJEKTAMI INNYCH BRANŻ

BETON C20/25 - patrz opis techniczny
STAL ZBROJENIOWA
A-IIIIN (B500SP)
φ A-I (St3SX)

Projektował:	inż. Andrzej Grudziń	KL-230/90	08.2010	
Sprawdził:	mgr inż. Małgorzata Grudziń	KL-106/93	08.2010	
Opracował:	Łukasz Gromski		08.2010	
Opracował:			08.2010	
	Imię i nazwisko	Nr uprawnień	Data	Podpis

Nazwa obiektu budowlanego:
Budowa budynku pod potrzeby siedziby Starostwa Powiatowego w Kielcach wraz z niezbędnymi urządzeniami infrastruktury technicznej i zagospodarowania terenu.

Adres obiektu budowlanego:
Nr ewid. 1492/3 Kielce, rejon zbiegu ul. ks. Popieluszki i Wrzosowej

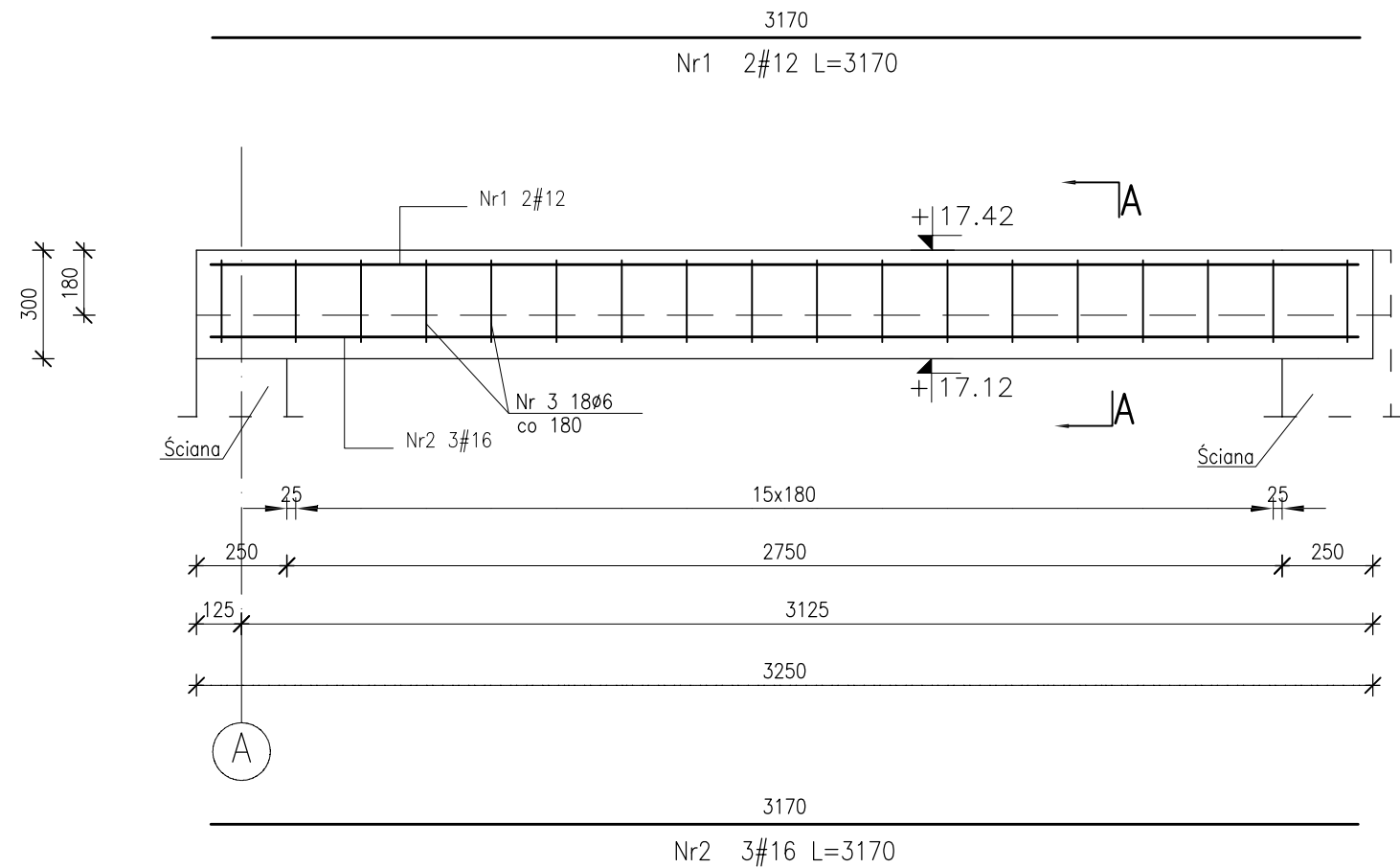
POZ. 2.2.5 Podciąg

Projekt:	10.1220.06	Skala:	1:20	Faza:	PW	Branża:	K	Nr rysunku:	K4-13	Indeks:	
Opracowanie:		Data:	08.2010								

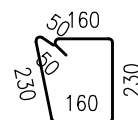
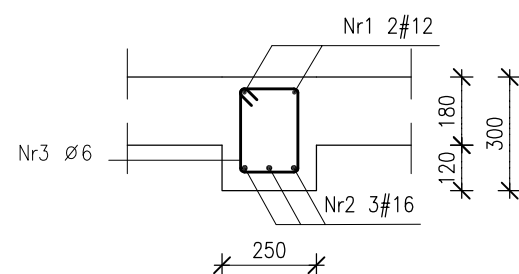
Wszelkie prawa zastrzeżone dla Team s.c

POZ. 2.2.6 Podciąg

Liczba elementów: 1



A-A



Nr3 18#6 L=880

Poz.	Stal		Długość (mm)	Liczba			Długość łączna (m)		
	∅	#		w elemencie	elementów	ogółem	A-I ∅ 6	A-IIIIN # 12	# 16
Nr1		12	3170	2	1	2		6,34	
Nr2		16	3170	3	1	3			9,51
Nr3	6		880	18	1	18	15,84		
Długość wg średnic (m)							15,84	6,34	9,51
Masa 1 m pręta (kg/m)							0,22	0,89	1,58
Masa łączna wg średnic (kg)							3,52	5,63	15,03
Masa łączna wg gatunku stali (kg)							3,52	20,66	
Ogółem (kg)							24,17		

Team s.c.
28-100 Busko-Zdrój, ul. Wojska Polskiego 18a
tel./fax +48 (41) 378 74 65
e-mail: bluro@team.busko.pl

Team s.c.
www.team.busko.pl

BIURO KONSTRUKCYJNE



PRO-DETAN Biuro Projektów "PRO-DETAN"
25-342 Kielce, ul Mazurska 60 tel./fax.(41) 3691098
e-mail: prodetan@adres.pl

UWAGI:

- OTULINA PRETÓW ZBROJENIA GŁÓWNEGO:
 - odległość osi najniższej położonego zbrojenia głównego do spodu belki 6.0cm
 - odległość osi najwyższej położonego zbrojenia głównego do góry belki 4.0cm
 - odległość osi najbliższej położonego zbrojenia głównego do boku belki 6.0cm
- WYMIARY PODANO W "mm", POZIOMY W "m"
- RYSUNEK NALEŻY ROZPATRYWAĆ ŁĄCZNIE Z RYSUNKAMI SZALUNKOWYMI I PROJEKTAMI INNYCH BRANŻ

BETON C20/25 - patrz opis techniczny
STAL ZBROJENIOWA
A-IIIIN (B500SP)
∅ A-I (St3SX)

Projektował:	inż. Andrzej Grudzień	KL-230/90	08.2010	
Sprawdził:	mgr inż. Małgorzata Grudzień	KL-106/93	08.2010	
Opracował:	Łukasz Gromski		08.2010	
Opracował:			08.2010	
	Imię i nazwisko	Nr uprawnień	Data	Podpis

Nazwa obiektu budowlanego:

Budowa budynku pod potrzeby siedziby Starostwa Powiatowego w Kielcach wraz z niezbędnymi urządzeniami infrastruktury technicznej i zagospodarowania terenu.

Adres obiektu budowlanego:

Nr ewid. 1492/3 Kielce, rejon zbiegu ul. ks. Popiełuszki i Wrzosowej

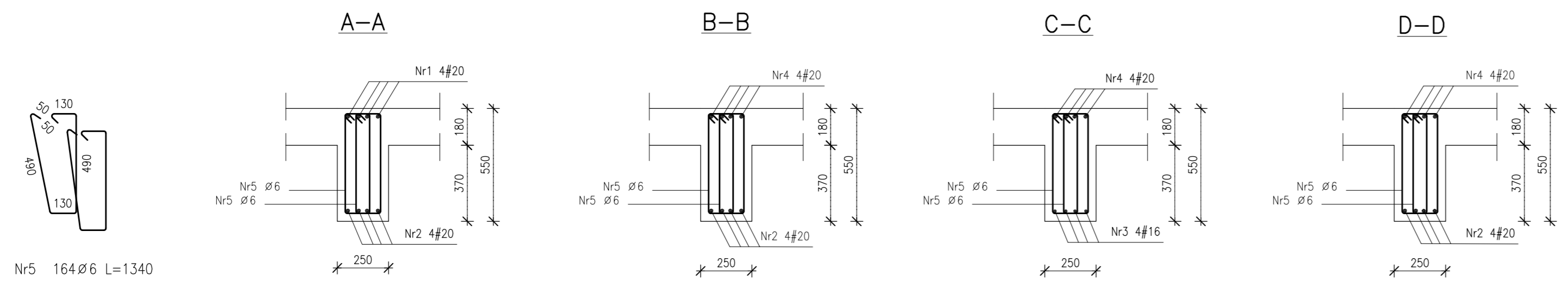
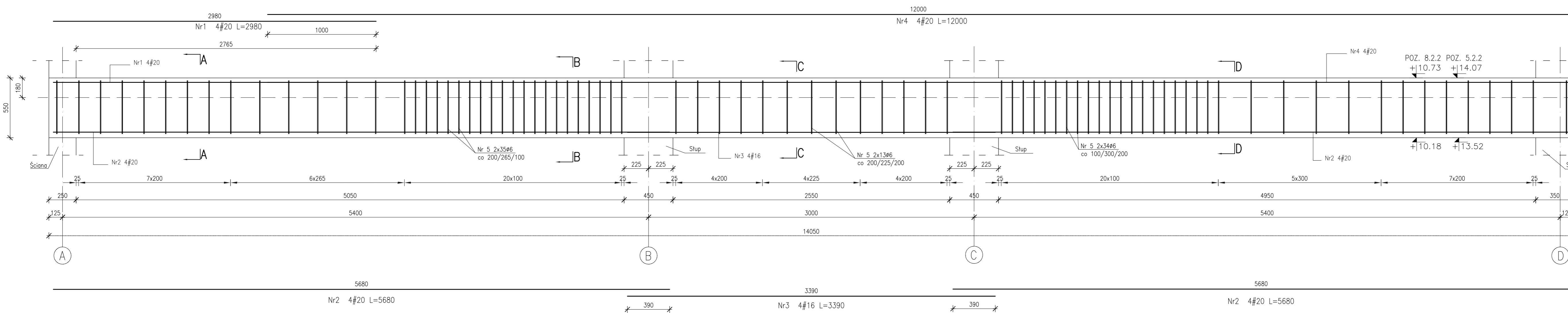
POZ. 2.2.6 Podciąg

Projekt:	10.1220.06	Skala:	1:20	Faza	Branża	Nr rysunku	Indeks
Opracowanie:		Data:	08.2010	PW	K	K4-14	

Wszelkie prawa zastrzeżone dla Team s.c

POZ. 8.2.2; 5.2.2 Podciąg

Liczba elementów: 1+1



Poz.	Stal		Długość (mm)	Liczba			Długość łączna (m)		
	Ø	#		w elemencie	elementów	ogółem	A-I	A-IIIIN	# 20
Nr1	20	4	2980	4	2	8			23.84
Nr2	20	8	5680	8	2	16			90.88
Nr3	16	4	3390	4	2	8			27.12
Nr4	20	4	12000	4	2	8			96.00
Nr5	6	164	1340	164	2	328	439.52		
Długość wg średnic (m)							439.52	27.12	210.72
Masa 1 m pręta (kg/m)							0,22	1,58	2,47
Masa łączna wg średnic (kg)							97,57	42,85	520,48
Masa łączna wg gatunku stali (kg)							97,57	563,33	
Ogółem (kg)							660,90		

Team s.c.
28-100 Busko-Zdrój, ul. Wojska Polskiego 18a
tel./fax +48 (41) 378 74 65
e-mail: biuro@team.busko.pl

Team s.c.
www.team.busko.pl

BIURO KONSTRUKCYJNE
PRO-DETAN Biuro Projektów "PRO-DETAN"
25-342 Kielce, ul Mazurska 60 tel./fax.(41) 3691098
e-mail: prodetan@adres.pl

- UWAGI:**
- OTULINA PRĘTÓW ZBROJENIA GŁÓWNEGO:
 - odległość osi najniższej położonego zbrojenia głównego do spodu belki 5.0cm
 - odległość osi najwyższej położonego zbrojenia głównego do góry belki 4.0cm
 - odległość osi najbliższej położonego zbrojenia głównego do boku belki 5.0cm
 - WYMIARY PODANO W "mm", POZIOMY W "m"
 - RYSunEK NALeży ROZPATRYWAĆ ŁĄCZNIE Z RYSUNKAMI SZALUNKOWYMI I PROJEKTAMI INNYCH BRANŻ

BETON C20/25 - patrz opis techniczny
STAL ZBROJENIOWA
A-IIIIN (B500SP)
Ø A-I (St3SX)

Projektował:	inż. Andrzej Grudziń	KL-230/90	08.2010	
Sprawdził:	mgr inż. Małgorzata Grudziń	KL-106/93	08.2010	
Opracował:	Łukasz Gromski		08.2010	
Opracował:			08.2010	
	Imię i nazwisko	Nr uprawnień	Data	Podpis

Nazwa obiektu budowlanego:
Budowa budynku pod potrzeby siedziby Starostwa Powiatowego w Kielcach wraz z niezbędnymi urządzeniami infrastruktury technicznej i zagospodarowania terenu.

Adres obiektu budowlanego:
Nr ewid. 1492/3 Kielce, rejon zbiegu ul. ks. Popiełuszki i Wrzosowej

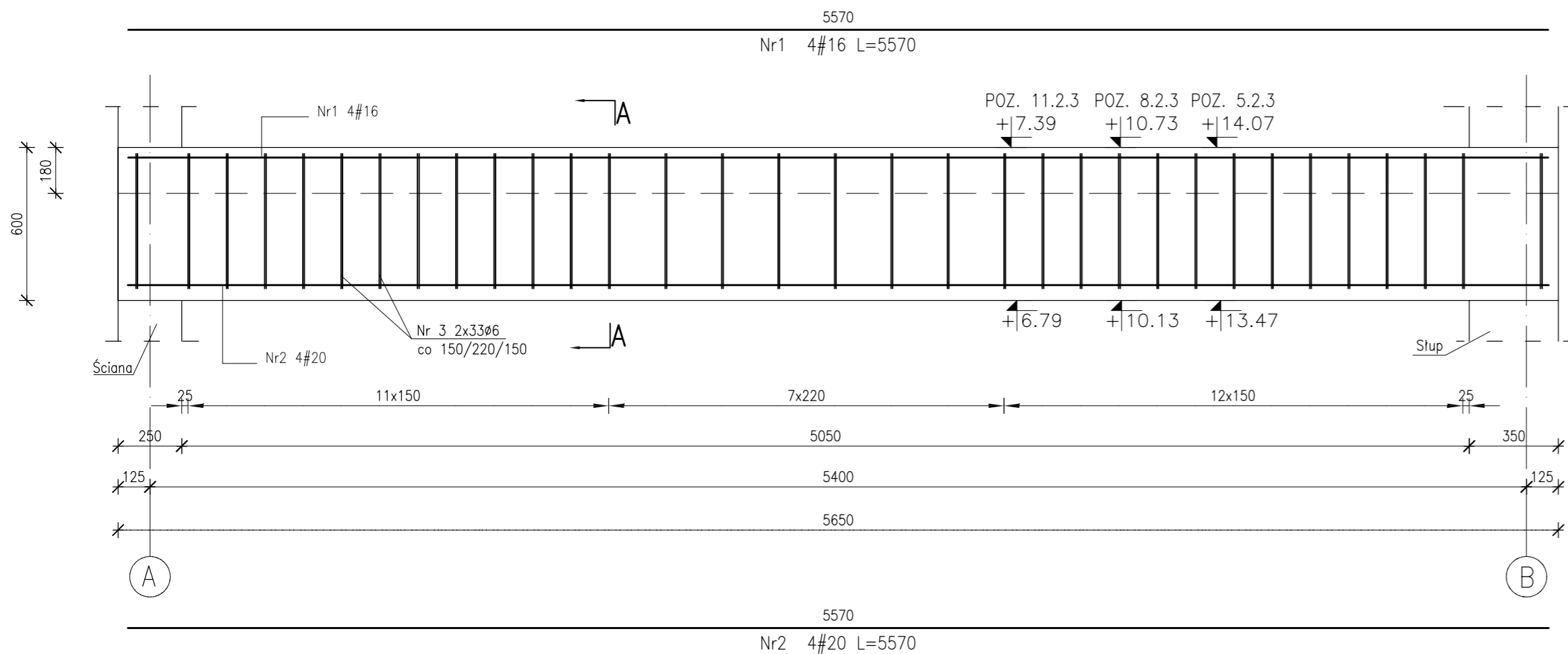
POZ. 8.2.2; 5.2.2 Podciąg

Projekt:	10.1220.06	Skala:	1:20	Faza:	PW	Branża:	K	Nr rysunku:	K4-15	Indeks:	
Opracowanie:		Data:	08.2010								

Wszelkie prawa zastrzeżone dla Team s.c.

POZ. 11.2.3; 8.2.3; 5.2.3 Podciąg

Liczba elementów: 1+1+1



Team s.c.
28-100 Busko-Zdrój, ul. Wojska Polskiego 18a
tel./fax +48 (41) 378 74 65
e-mail: biuro@team.busko.pl

Team s.c.
www.team.busko.pl

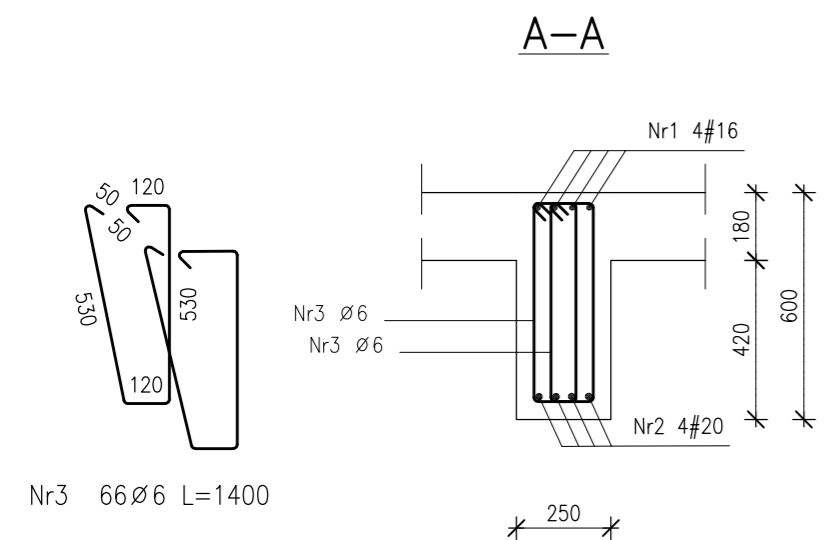
BIURO KONSTRUKCYJNE

PRO-DETAN Biuro Projektów "PRO-DETAN"
25-342 Kielce, ul Mazurska 60 tel./fax.(41) 3691098
e-mail: prodetan@adres.pl

UWAGI:

- OTULINA PRETÓW ZBROJENIA GŁÓWNEGO:
 - odległość osi najniższej położonego zbrojenia głównego do spodu belki 6.0cm
 - odległość osi najwyższej położonego zbrojenia głównego do góry belki 4.0cm
 - odległość osi najbliższej położonego zbrojenia głównego do boku belki 6.0cm
- WYMIARY PODANO W "mm", POZIOMY W "m"
- RYSUNEK NALEŻY ROZPATRYWAĆ ŁĄCZNIE Z RYSUNKAMI SZALUNKOWYMI I PROJEKTAMI INNYCH BRANŻ

BETON C20/25 - patrz opis techniczny
STAL ZBROJENIOWA
A-IIIN (B500SP)
φ A-I (St3SX)



Poz.	Stal		Długość (mm)	Liczba			Długość łączna (m)		
	∅	#		w elemencie	elementów	ogółem	A-I	A-IIIN	
	A-I	A-IIIN					∅ 6	# 16	# 20
Nr1		16	5570	4	3	12		66.84	
Nr2		20	5570	4	3	12			66.84
Nr3		6	1400	66	3	198	277.20		
Długość wg średnic (m)							277.20	66.84	66.84
Masa 1 m pręta (kg/m)							0,22	1,58	2,47
Masa łączna wg średnic (kg)							61,54	105,61	165,09
Masa łączna wg gatunku stali (kg)							61,54	270,70	
Ogółem (kg)							332,24		

Projektował:	inż. Andrzej Grudzień	KL-230/90	08.2010	
Sprawdził:	mgr inż. Małgorzata Grudzień	KL-106/93	08.2010	
Opracował:	Łukasz Gromski		08.2010	
Opracował:			08.2010	
	Imię i nazwisko	Nr uprawnień	Data	Podpis

Nazwa obiektu budowlanego:
Budowa budynku pod potrzeby siedziby Starostwa Powiatowego w Kielcach wraz z niezbędnymi urządzeniami infrastruktury technicznej i zagospodarowania terenu.

Adres obiektu budowlanego:
Nr ewid. 1492/3 Kielce, rejon zbiegu ul. ks. Popiełuszki i Wrzosowej

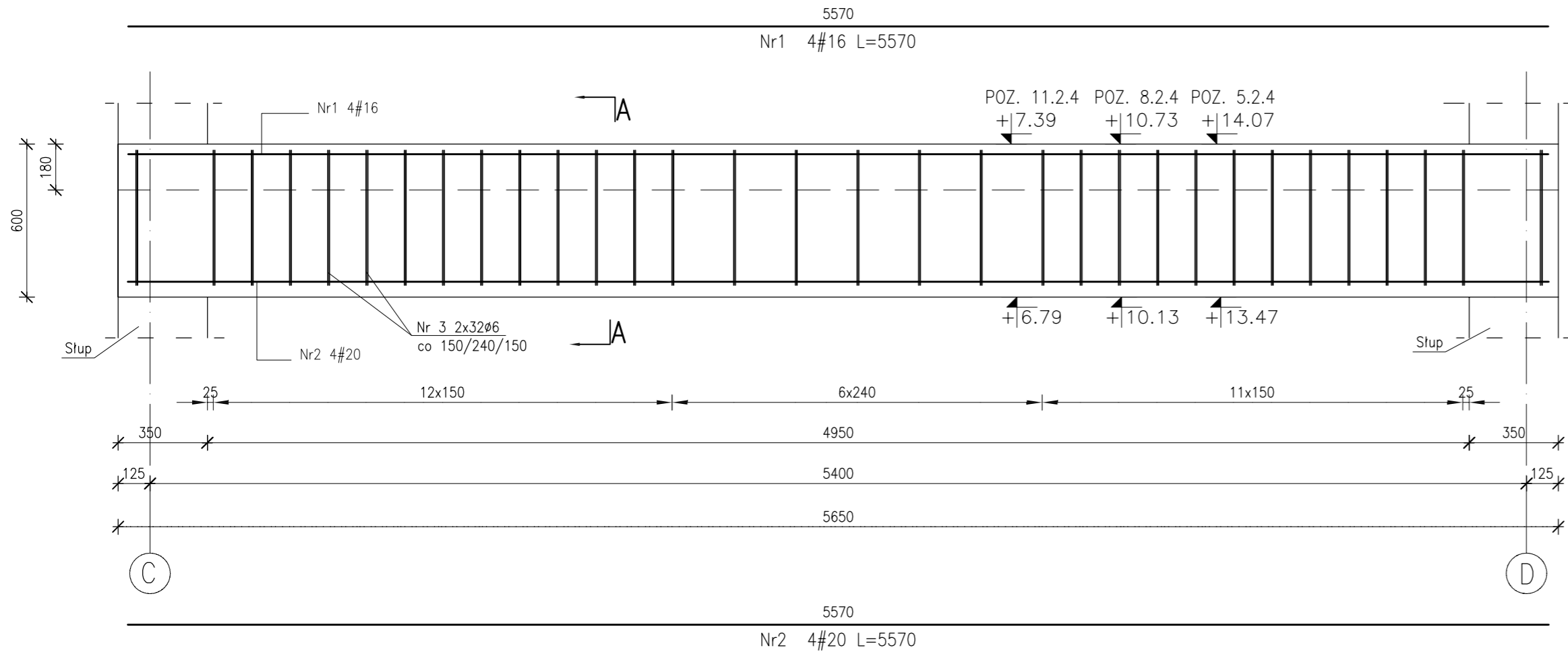
POZ. 11.2.3; 8.2.3; 5.2.3 Podciąg

Projekt:	10.1220.06	Skala:	1:20	Faza:		Branża:		Nr rysunku:		Indeks:	
Opracowanie:		Data:	08.2010	PW	K	K4-16					

Wszelkie prawa zastrzeżone dla Team s.c

POZ. 11.2.4; 8.2.4; 5.2.4 Podciąg

Liczba elementów: 1+1+1



Team s.c.
28-100 Busko-Zdrój, ul. Wojska Polskiego 18a
tel./fax +48 (41) 378 74 65
e-mail: biuro@team.busko.pl

Team s.c.
www.team.busko.pl

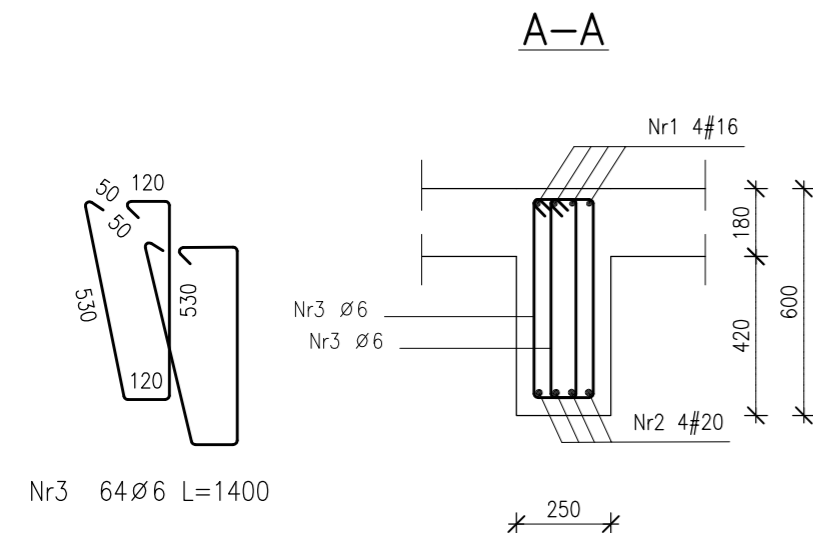
BIURO KONSTRUKCYJNE

PRO-DETAN Biuro Projektów "PRO-DETAN"
25-342 Kielce, ul Mazurska 60 tel./fax.(41) 3691098
e-mail: prodetan@adres.pl

UWAGI:

- OTULINA PRETÓW ZBROJENIA GŁÓWNEGO:
 - odległość osi najniższej położonego zbrojenia głównego do spodu belki 6.0cm
 - odległość osi najwyższej położonego zbrojenia głównego do góry belki 4.0cm
 - odległość osi najbliższej położonego zbrojenia głównego do boku belki 6.0cm
- WYMIARY PODANO W "mm", POZIOMY W "m"
- RYSUNEK NALEŻY ROZPATRYWAĆ ŁĄCZNIE Z RYSUNKAMI SZALUNKOWYMI I PROJEKTAMI INNYCH BRANŻ

BETON C20/25 - patrz opis techniczny
STAL ZBROJENIOWA
A-IIIN (B500SP)
φ A-I (St3SX)



Poz.	Stal		Długość (mm)	Liczba			Długość łączna (m)		
	Ø	#		w elemencie	elementów	ogółem	A-I		A-IIIN
							Ø 6	# 16	# 20
Nr1	16	5570	4	3	12		66.84		
Nr2	20	5570	4	3	12			66.84	
Nr3	6	1400	64	3	192	268.80			
Długość wg średnic (m)							268.80	66.84	66.84
Masa 1 m pręta (kg/m)							0,22	1,58	2,47
Masa łączna wg średnic (kg)							59,67	105,61	165,09
Masa łączna wg gatunku stali (kg)							59,67	270,70	
Ogółem (kg)							330,38		

Projektował:	inż. Andrzej Grudzień	KL-230/90	08.2010	
Sprawdził:	mgr inż. Małgorzata Grudzień	KL-106/93	08.2010	
Opracował:	Łukasz Gromski		08.2010	
Opracował:			08.2010	
	Imię i nazwisko	Nr uprawnień	Data	Podpis

Nazwa obiektu budowlanego:

Budowa budynku pod potrzeby siedziby Starostwa Powiatowego w Kielcach wraz z niezbędnymi urządzeniami infrastruktury technicznej i zagospodarowania terenu.

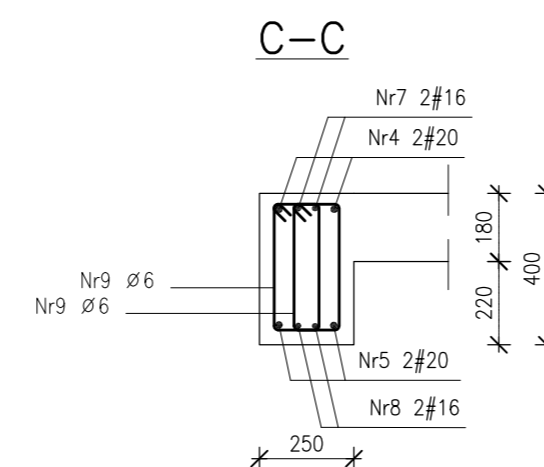
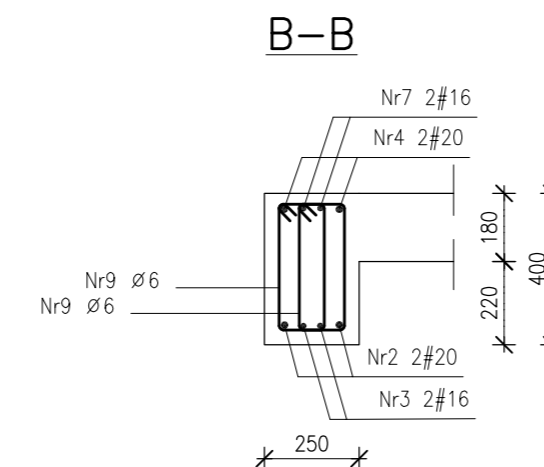
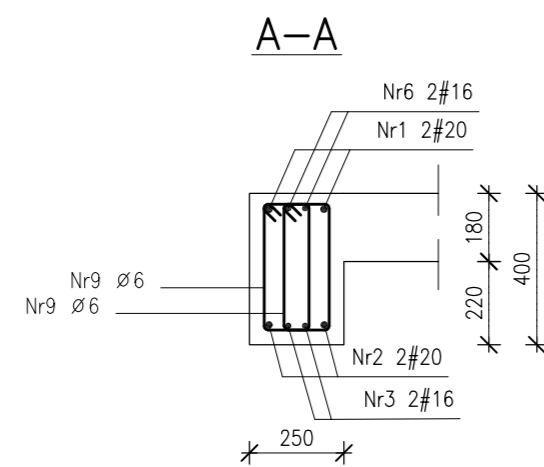
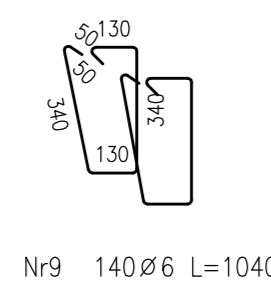
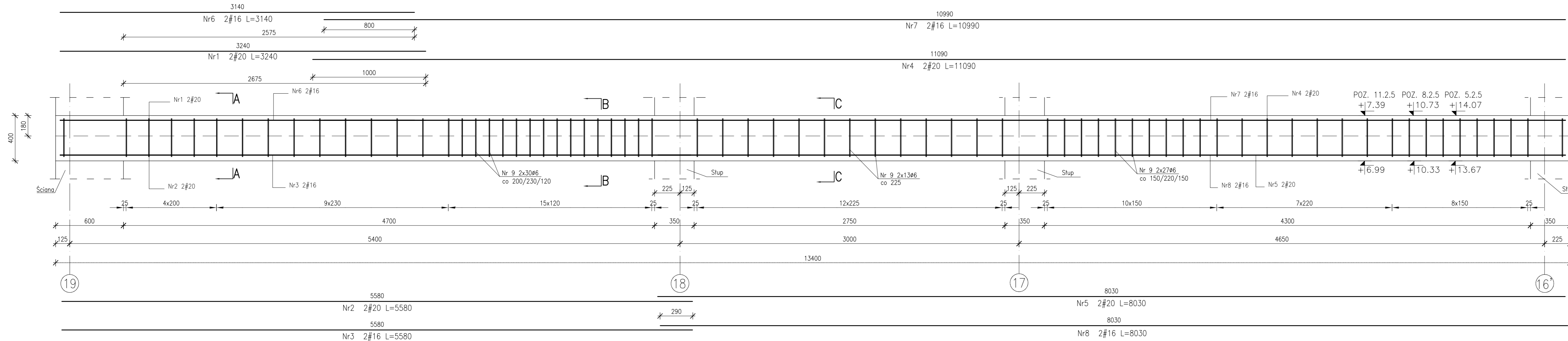
Adres obiektu budowlanego:

Nr ewid. 1492/3 Kielce, rejon zbiegu ul. ks. Popiełuszki i Wrzosowej

POZ. 11.2.4; 8.2.4; 5.2.4 Podciąg

Projekt:	10.1220.06	Skala:	1:20	Faza	Branża	Nr rysunku	Indeks
Opracowanie:		Data:	08.2010	PW	K	K4-17	

Wszelkie prawa zastrzeżone dla Team s.c



Poz.	Stal		Długość (mm)	Liczba			Długość łączna (m)		
	Ø	#		w elemencie	elementów	ogółem	A-I	A-IIIIN	# 20
Nr1	20	A-IIIIN	3240	2	3	6	Ø 6	# 16	# 20
Nr2	20		5580	2	3	6			33,48
Nr3	16		5580	2	3	6			33,48
Nr4	20		11090	2	3	6			66,54
Nr5	20		8030	2	3	6			48,18
Nr6	16		3140	2	3	6			18,84
Nr7	16		10990	2	3	6			65,94
Nr8	16		8030	2	3	6			48,18
Nr9	6		1040	140	3	420	436,80		
Długość wg średnic (m)							436,80	166,44	167,64
Masa 1 m pręta (kg/m)							0,22	1,58	2,47
Masa łączna wg średnic (kg)							96,97	262,98	414,07
Masa łączna wg gatunku stali (kg)							96,97	677,05	
Ogółem (kg)							774,02		



UWAGI:

- OTULINA PRĘTÓW ZBROJENIA GŁÓWNEGO:
 - odległość osi najniższej położonego zbrojenia głównego do spodu belki 5.0cm
 - odległość osi najwyższej położonego zbrojenia głównego do góry belki 4.0cm
 - odległość osi najbliższej położonego zbrojenia głównego do boku belki 5.0cm
- WYMIARY PODANO W "mm", POZIOMY W "m"
- RYSunEK NALEŻY ROZPATRYWAĆ ŁĄCZNIE Z RYSUNKAMI SZALUNKOWYMI I PROJEKTAMI INNYCH BRANŻ

BETON C20/25 - patrz opis techniczny
STAL ZBROJENIOWA
A-IIIIN (B500SP)
φ A-I (St3SX)

Projektował:	inż. Andrzej Grudziń	KL-230/90	08.2010	
Sprawił:	mgr inż. Małgorzata Grudziń	KL-106/93	08.2010	
Opracował:	Łukasz Gromski		08.2010	
Opracował:			08.2010	
	Imię i nazwisko	Nr uprawnień	Data	Podpis

Nazwa obiektu budowlanego:

Budowa budynku pod potrzeby siedziby Starostwa Powiatowego w Kielcach wraz z niezbędnymi urządzeniami infrastruktury technicznej i zagospodarowania terenu.

Adres obiektu budowlanego:

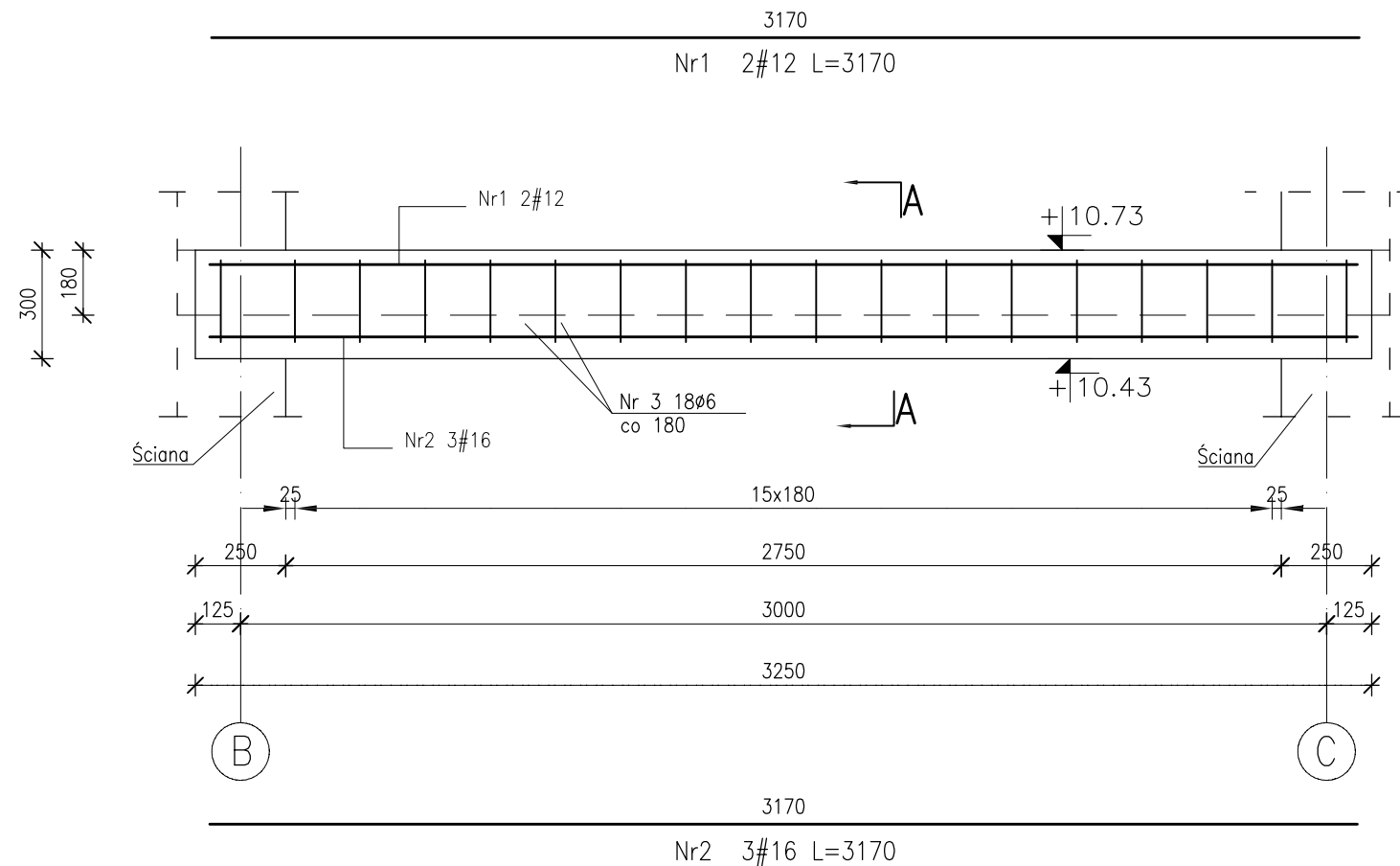
Nr ewid. 1492/3 Kielce, rejon zbiegu ul. ks. Popieluszki i Wrzosowej

POZ. 11.2.5; 8.2.5; 5.2.5 Podciąg

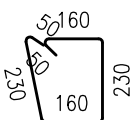
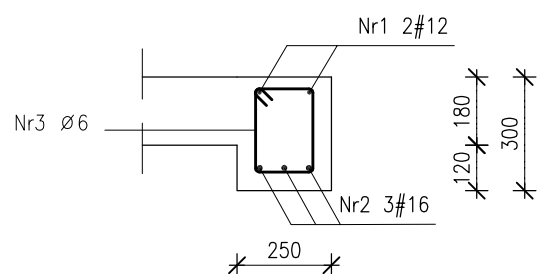
Projekt:	10.1220.06	Skala:	1:20	Faza	Branża	Nr rysunku	Indeks
Opracowanie:		Data:	08.2010	PW	K	K4-18	

POZ. 8.2.6 Podciąg

Liczba elementów: 1



A-A



Nr3 18#6 L=880

Poz.	Stal		Długość (mm)	Liczba			Długość łączna (m)		
	Ø	#		w elemencie	elementów	ogółem	A-I Ø 6	A-IIIIN # 12	# 16
Nr1		12	3170	2	1	2		6.34	
Nr2		16	3170	3	1	3			9.51
Nr3		6	880	18	1	18	15.84		
Długość wg średnic (m)							15.84	6.34	9.51
Masa 1 m pręta (kg/m)							0,22	0,89	1,58
Masa łączna wg średnic (kg)							3,52	5,63	15,03
Masa łączna wg gatunku stali (kg)							3,52	20,66	
Ogółem (kg)							24,17		

Team s.c.
28-100 Busko-Zdrój, ul. Wojska Polskiego 18a
tel./fax +48 (41) 378 74 65
e-mail: bluro@team.busko.pl

Team s.c.
www.team.busko.pl

BIURO KONSTRUKCYJNE



PRO-DETAN Biuro Projektów "PRO-DETAN"
25-342 Kielce, ul Mazurska 60 tel./fax.(41) 3691098
e-mail: prodetan@adres.pl

UWAGI:

- OTULINA PRETÓW ZBROJENIA GŁÓWNEGO:
 - odległość osi najniższej położonego zbrojenia głównego do spodu belki 6.0cm
 - odległość osi najwyższej położonego zbrojenia głównego do góry belki 4.0cm
 - odległość osi najbliższej położonego zbrojenia głównego do boku belki 6.0cm
- WYMIARY PODANO W "mm", POZIOMY W "m"
- RYSunEK NALEŻY ROZPATRYWAĆ ŁĄCZNIE Z RYSUNKAMI SZALUNKOWYMI I PROJEKTAMI INNYCH BRANŻ

BETON C20/25 - patrz opis techniczny
STAL ZBROJENIOWA
A-IIIIN (B500SP)
Ø A-I (St3SX)

Projektował:	inż. Andrzej Grudzień	KL-230/90	08.2010	
Sprawdził:	mgr inż. Małgorzata Grudzień	KL-106/93	08.2010	
Opracował:	Łukasz Gromski		08.2010	
Opracował:			08.2010	
	Imię i nazwisko	Nr uprawnień	Data	Podpis

Nazwa obiektu budowlanego:

Budowa budynku pod potrzeby siedziby Starostwa Powiatowego w Kielcach wraz z niezbędnymi urządzeniami infrastruktury technicznej i zagospodarowania terenu.

Adres obiektu budowlanego:

Nr ewid. 1492/3 Kielce, rejon zbiegu ul. ks. Popiełuszki i Wrzosowej

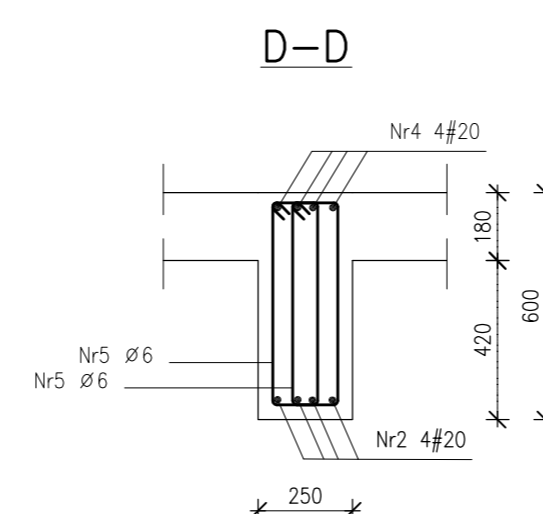
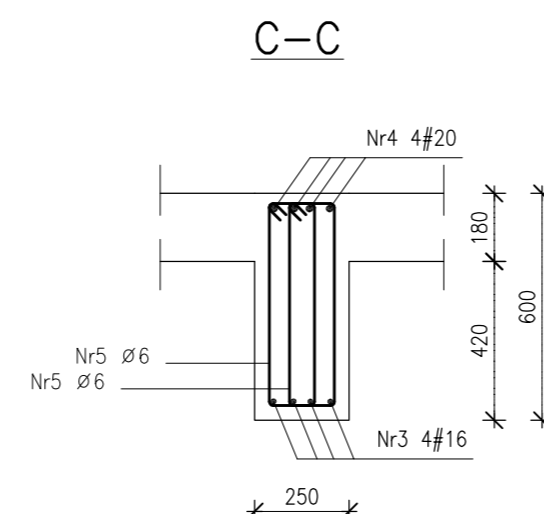
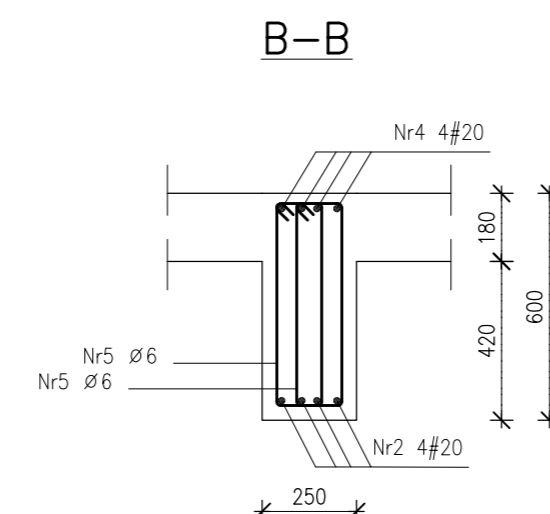
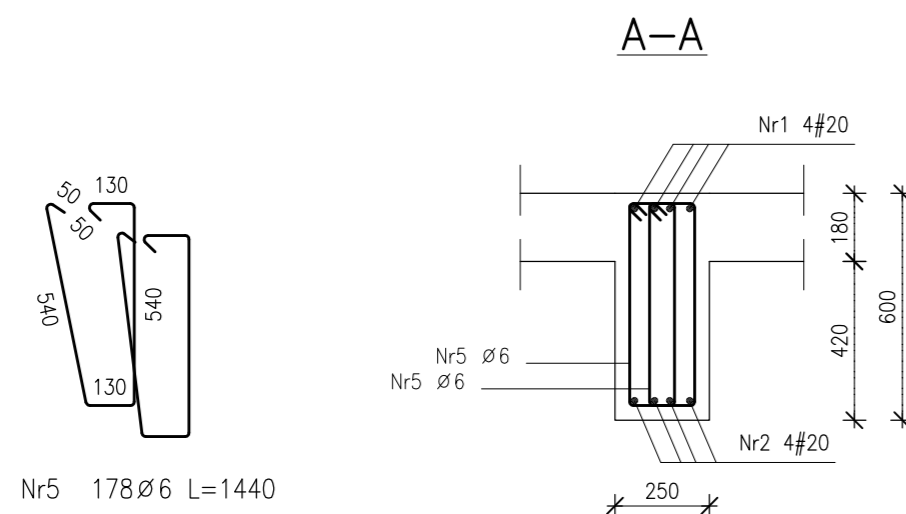
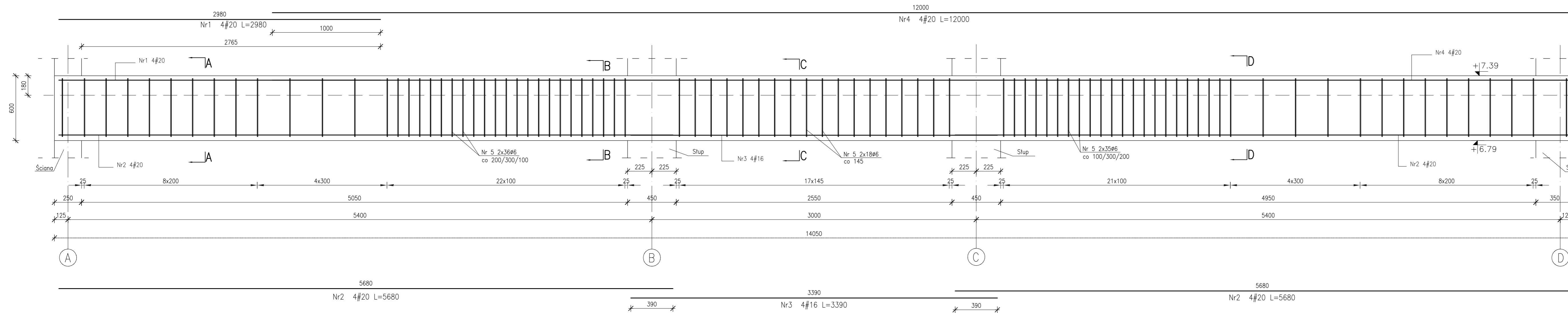
POZ. 8.2.6 Podciąg

Projekt:	10.1220.06	Skala:	1:20	Faza	Branża	Nr rysunku	Indeks
Opracowanie:		Data:	08.2010	PW	K	K4-19	

Wszelkie prawa zastrzeżone dla Team s.c

POZ. 11.2.2 Podciąg

Liczba elementów: 1



Nr5 178Ø6 L=1440

Poz.	Stal		Długość (mm)	Liczba			Długość łączna (m)		
	Ø	#		w elemencie	elementów	ogółem	A-I	A-IIIIN	# 20
Nr1	20	4	2980	4	1	4			11,92
Nr2	20	8	5680	8	1	8			45,44
Nr3	16	4	3390	4	1	4			13,56
Nr4	20	4	12000	4	1	4			48,00
Nr5	6	178	1440	178	1	178	256,32		
Długość wg średnic (m)							256,32	13,56	105,36
Masa 1 m pręta (kg/m)							0,22	1,58	2,47
Masa łączna wg średnic (kg)							56,90	21,42	260,24
Masa łączna wg gatunku stali (kg)							56,90		281,66
Ogółem (kg)							338,57		

- UWAGI:**
- OTULINA PRETÓW ZBROJENIA GŁÓWNEGO:
 - odległość osi najniższej położonego zbrojenia głównego do spodu belki 5.0cm
 - odległość osi najwyższej położonego zbrojenia głównego do góry belki 4.0cm
 - odległość osi najbliższej położonego zbrojenia głównego do boku belki 5.0cm
 - WYMIARY PODANO W "mm", POZIOMY W "m"
 - RYSunEK NALEŻY ROZPATRYWAĆ ŁĄCZNIE Z RYSUNKAMI SZALUNKOWYMI I PROJEKTAMI INNYCH BRANŻ

BETON C20/25 - patrz opis techniczny
STAL ZBROJENIOWA
A-IIIIN (B500SP)
φ A-I (St3SX)

Projektował:	inż. Andrzej Grudziń	KL-230/90	08.2010	
Sprawdził:	mgr inż. Małgorzata Grudziń	KL-106/93	08.2010	
Opracował:	Łukasz Gromski		08.2010	
Opracował:			08.2010	
	Imię i nazwisko	Nr uprawnień	Data	Podpis

Nazwa obiektu budowlanego:
Budowa budynku pod potrzeby siedziby Starostwa Powiatowego w Kielcach wraz z niezbędnymi urządzeniami infrastruktury technicznej i zagospodarowania terenu.

Adres obiektu budowlanego:
Nr ewid. 1492/3 Kielce, rejon zbiegu ul. ks. Popiełuszki i Wrzosowej

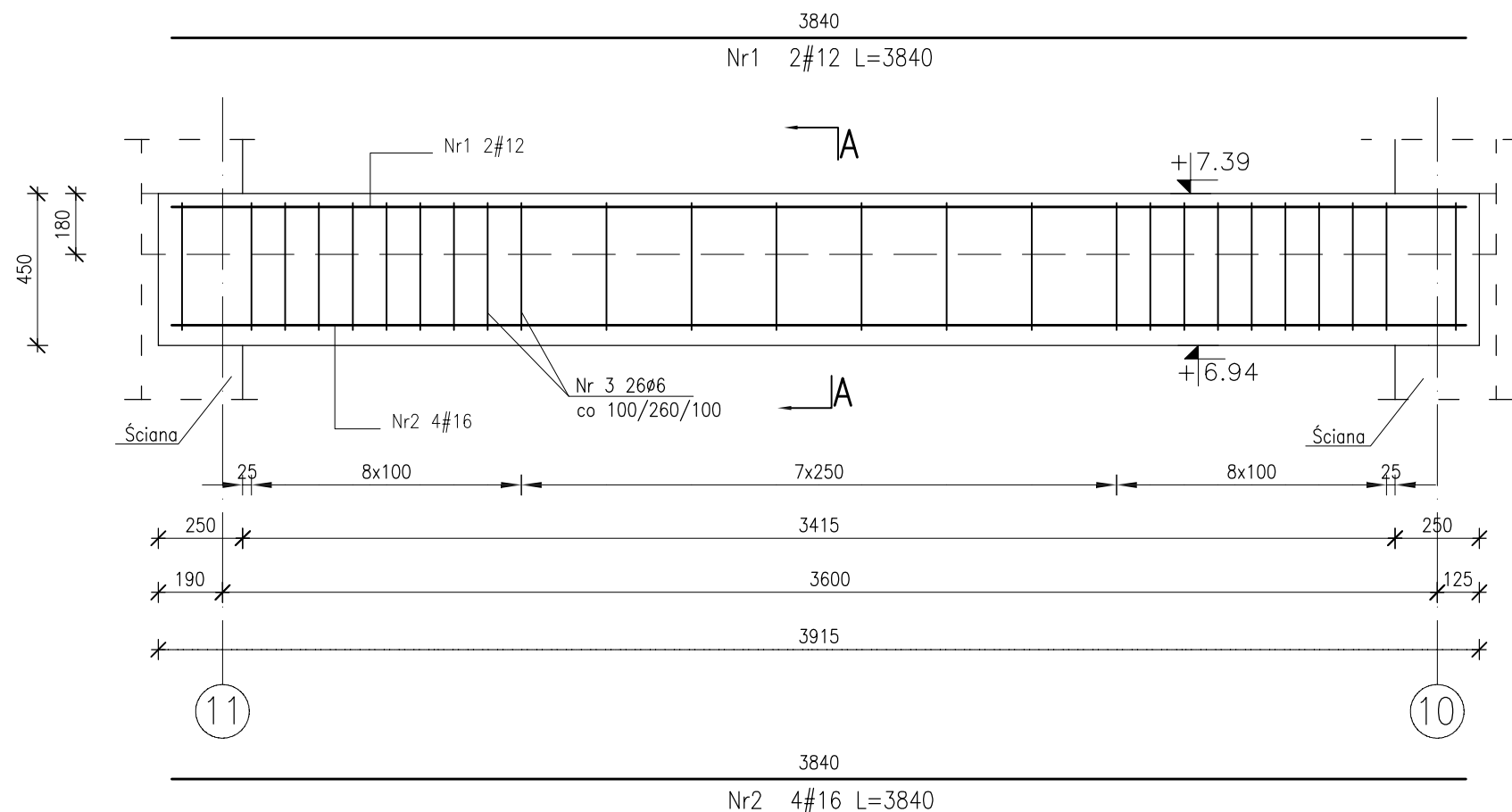
POZ. 11.2.2 Podciąg

Projekt:	Skala:	Faza	Branża	Nr rysunku	Indeks
10.1220.06	1:20				
Opracowanie:	Data:	PW	K	K4-20	
	08.2010				

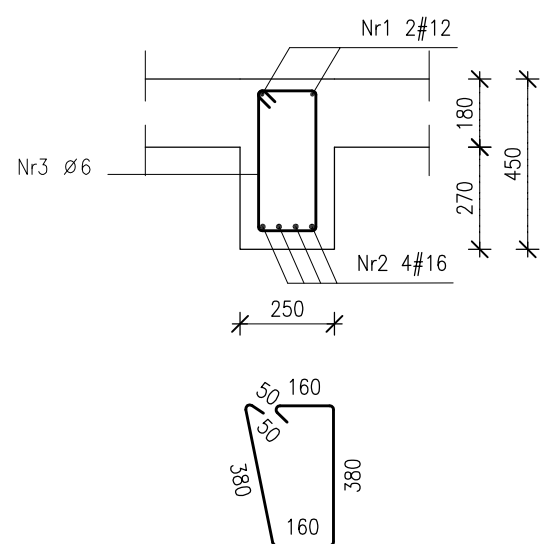
Wszelkie prawa zastrzeżone dla Team s.c

POZ. 11.2.6 Podciąg

Liczba elementów: 1



A-A



Nr3 26Ø6 L=1180

Poz.	Stal		Długość (mm)	Liczba			Długość łączna (m)		
	Ø	#		w elemencie	elementów	ogółem	A-I Ø 6	A-IIIIN # 12	# 16
Nr1		12	3840	2	1	2		7,68	
Nr2		16	3840	4	1	4			15,36
Nr3	6		1180	26	1	26	30,68		
Długość wg średnic (m)							30,68	7,68	15,36
Masa 1 m pręta (kg/m)							0,22	0,89	1,58
Masa łączna wg średnic (kg)							6,81	6,82	24,27
Masa łączna wg gatunku stali (kg)							6,81	31,09	
Ogółem (kg)							37,90		

Team s.c.
28-100 Busko-Zdrój, ul. Wojska Polskiego 18a
tel./fax +48 (41) 378 74 65
e-mail: bluro@team.busko.pl

Team s.c.
www.team.busko.pl

BIURO KONSTRUKCYJNE



PRO-DETAN Biuro Projektów "PRO-DETAN"
25-342 Kielce, ul Mazurska 60 tel./fax.(41) 3691098
e-mail: prodetan@adres.pl

UWAGI:

- OTULINA PRETÓW ZBROJENIA GŁÓWNEGO:
 - odległość osi najniższej położonego zbrojenia głównego do spodu belki 6.0cm
 - odległość osi najwyższej położonego zbrojenia głównego do góry belki 4.0cm
 - odległość osi najbliższej położonego zbrojenia głównego do boku belki 6.0cm
- WYMIARY PODANO W "mm", POZIOMY W "m"
- RYSunEK NALEŻY ROZPATRYWAĆ ŁĄCZNIE Z RYSUNKAMI SZALUNKOWYMI I PROJEKTAMI INNYCH BRANŻ

BETON C20/25 - patrz opis techniczny
STAL ZBROJENIOWA
A-IIIIN (B500SP)
φ A-I (St3SX)

Projektował:	inż. Andrzej Grudzień	KL-230/90	08.2010	
Sprawdził:	mgr inż. Małgorzata Grudzień	KL-106/93	08.2010	
Opracował:	Łukasz Gromski		08.2010	
Opracował:			08.2010	
	Imię i nazwisko	Nr uprawnień	Data	Podpis

Nazwa obiektu budowlanego:

Budowa budynku pod potrzeby siedziby Starostwa Powiatowego w Kielcach wraz z niezbędnymi urządzeniami infrastruktury technicznej i zagospodarowania terenu.

Adres obiektu budowlanego:

Nr ewid. 1492/3 Kielce, rejon zbiegu ul. ks. Popiełuszki i Wrzosowej

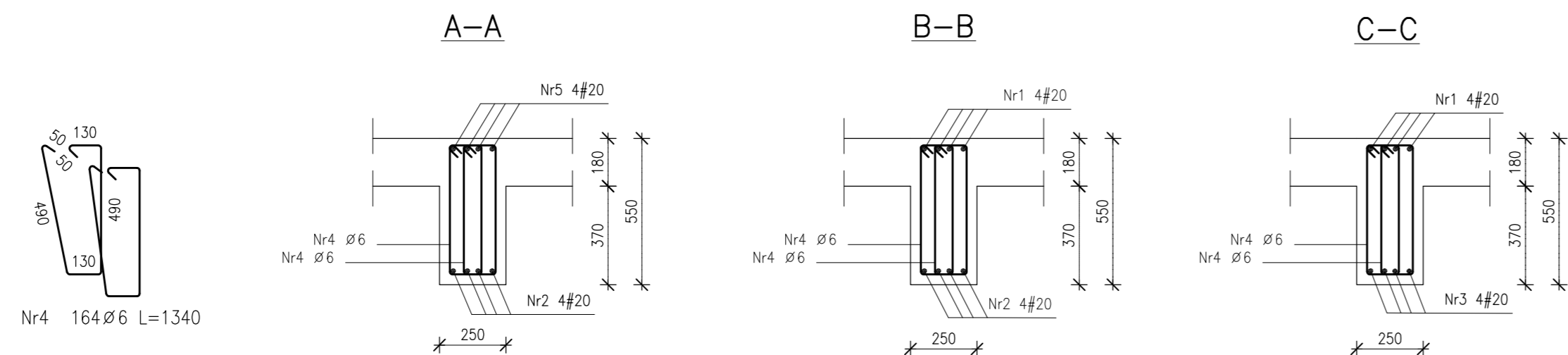
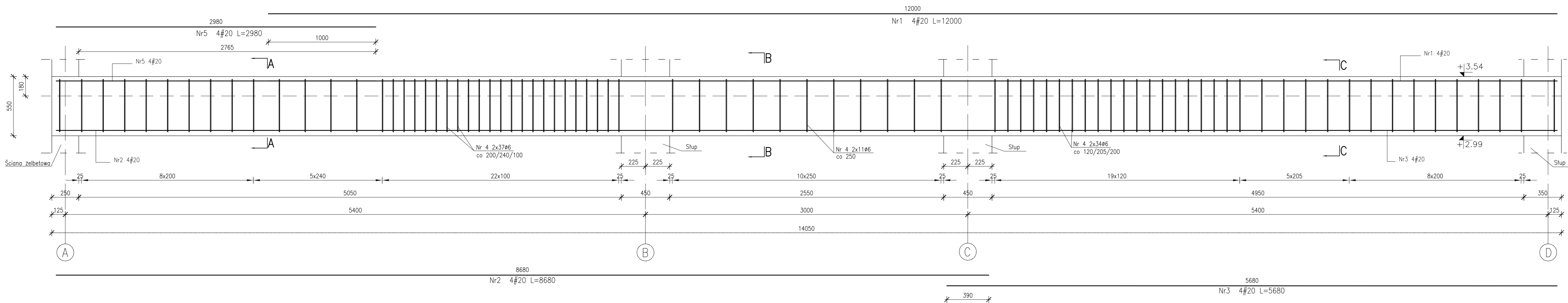
POZ. 11.2.6 Podciąg

Projekt:	10.1220.06	Skala:	1:20	Faza	Branża	Nr rysunku	Indeks
Opracowanie:		Data:	08.2010	PW	K	K4-21	

Wszelkie prawa zastrzeżone dla Team s.c

POZ. 14.2.2 Podciąg

Liczba elementów: 1



Poz.	Stal		Długość (mm)	Liczba			Długość łączna (m)	
	Ø	#		w elemencie	elementów	ogółem	A-I	A-IIIIN
	A-I	A-IIIIN					Ø 6	# 20
Nr1		20	12000	4	1	4		48,00
Nr2		20	8680	4	1	4		34,72
Nr3		20	5680	4	1	4		22,72
Nr4	6		1340	164	1	164	219,76	
Nr5		20	2980	4	1	4		11,92
Długość wg średnic (m)							219,76	117,36
Masa 1 m pręta (kg/m)							0,22	2,47
Masa łączna wg średnic (kg)							48,79	289,88
Masa łączna wg gatunku stali (kg)							48,79	289,88
Ogółem (kg)								338,67

BIURO KONSTRUKCYJNE

PRO-DETAN Biuro Projektów "PRO-DETAN"
25-342 Kielce, ul. Mazurska 60 tel./fax.(41) 3691098
e-mail: prodetan@adres.pl

UWAGI:

- OTULINA PRĘTÓW ZBROJENIA GŁÓWNEGO:
 - odległość osi najniższej położonego zbrojenia głównego do spodu belki 5,0cm
 - odległość osi najwyższej położonego zbrojenia głównego do góry belki 4,0cm
 - odległość osi najbliższej położonego zbrojenia głównego do boku belki 5,0cm
- WYMIARY PODANO W "mm", POZIOMY W "m"
- RYSunEK NALeŻY ROZPATRYWAĆ ŁĄCZNIE Z RYSUNKAMI SZALUNKOWYMI I PROJEKTAMI INNYCH BRANŻ

BETON C20/25 - patrz opis techniczny
STAL ZBROJENIOWA
A-IIIIN (B500SP)
Ø A-I (St3SX)

Projektował:	inż. Andrzej Grudziń	KL-230/90	08.2010	
Sprawił:	mgr inż. Małgorzata Grudziń	KL-106/93	08.2010	
Opracował:	Łukasz Gromski		08.2010	
Opracował:			08.2010	
	Imię i nazwisko	Nr uprawnień	Data	Podpis

Nazwa obiektu budowlanego:

Budowa budynku pod potrzeby siedziby Starostwa Powiatowego w Kielcach wraz z niezbędnymi urządzeniami infrastruktury technicznej i zagospodarowania terenu.

Adres obiektu budowlanego:

Nr ewid. 1492/3 Kielce, rejon zbiegu ul. ks. Popiełuszki i Wrzosowej

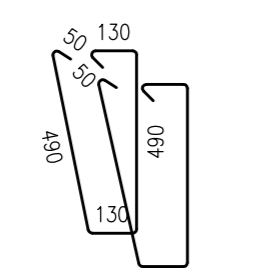
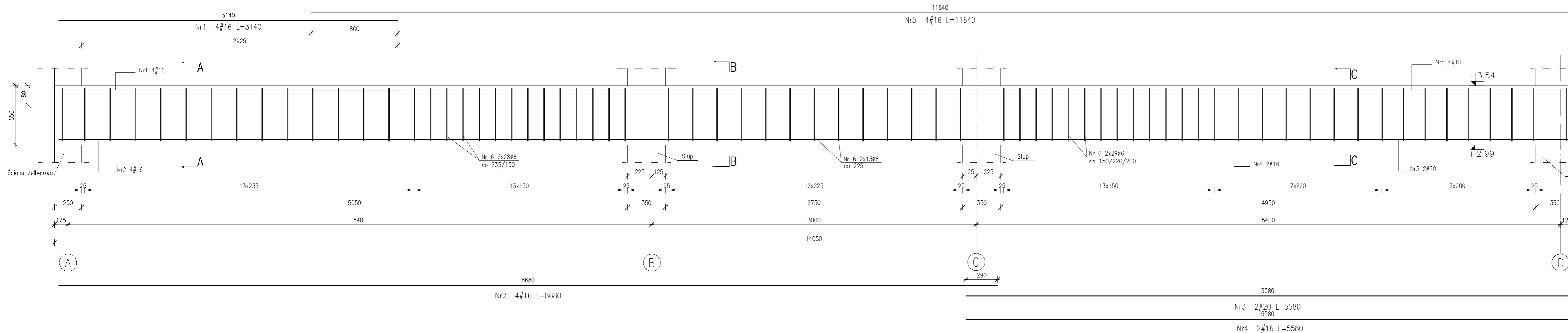
POZ. 14.2.2 Podciąg

Projekt:	10.1220.06	Skala:	1:20	Faza		Branża		Nr rysunku		Indeks	
Opracowanie:		Data:	08.2010		PW		K		K4-22		

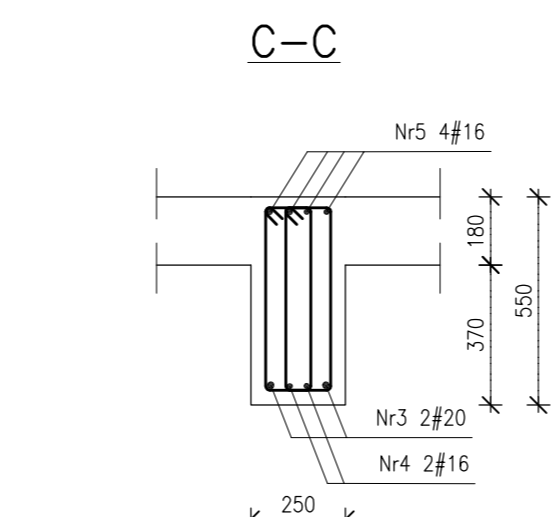
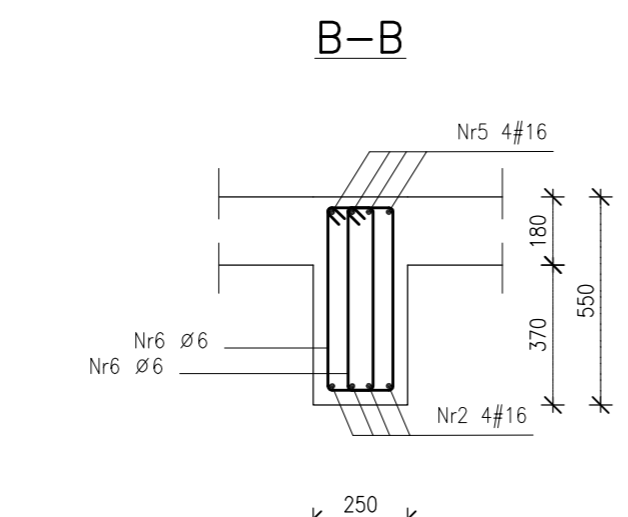
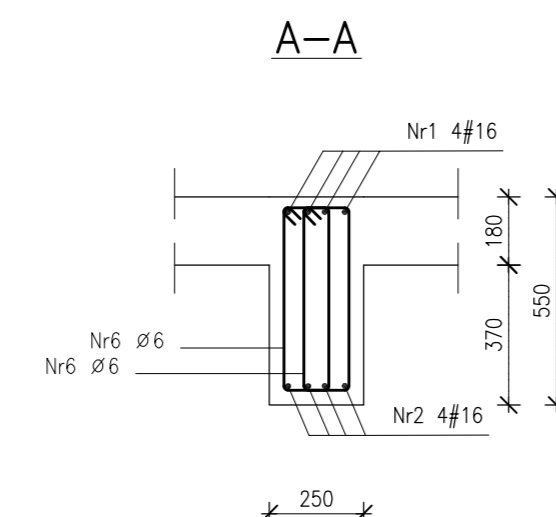
Wszelkie prawa zastrzeżone dla Team s.c.

POZ. 14.2.3 Podciąg

Liczba elementów: 1



Nr6 140Ø6 L=1340



Poz.	Stal		Długość (mm)	Liczba			Długość łączna (m)		
	Ø	#		w elemencie	elementów	ogółem	A-I		
							A-IIIIN	# 6	# 16
Nr1	16	3140	4	1	4				
Nr2	16	8680	4	1	4			34.72	
Nr3	20	5580	2	1	2			11.16	
Nr4	16	5580	2	1	2			11.16	
Nr5	16	11640	4	1	4			46.56	
Nr6	6	1340	140	1	140	187.60			
Długość wg średnic (m)						187.60	105.00	11.16	
Masa 1 m pręta (kg/m)						0,22	1,58	2,47	
Masa łączna wg średnic (kg)						41,65	165,90	27,57	
Masa łączna wg gatunku stali (kg)						41,65	193,47		
Ogółem (kg)						235,11			

- UWAGI:**
- OTULINA PRĘTÓW ZBROJENIA GŁÓWNEGO:
 - odległość osi najniższej położonego zbrojenia głównego do spodu belki 5.0cm
 - odległość osi najwyższej położonego zbrojenia głównego do góry belki 4.0cm
 - odległość osi najbliższej położonego zbrojenia głównego do boku belki 5.0cm
 - WYMIARY PODANO W "mm", POZIOMY W "m"
 - RYSunEK NALEŻY ROZPATRYWAĆ ŁĄCZNIE Z RYSUNKAMI SZALUNKOWYMI I PROJEKTAMI INNYCH BRANŻ

BETON C20/25 - patrz opis techniczny
STAL ZBROJENIOWA
A-IIIIN (B500SP)
φ A-I (St3SX)

Projektował:	inż. Andrzej Grudziń	KL-230/90	08.2010	
Sprawdził:	mgr inż. Małgorzata Grudziń	KL-106/93	08.2010	
Opracował:	Łukasz Gromski		08.2010	
Opracował:			08.2010	
	Imię i nazwisko	Nr uprawnień	Data	Podpis

Nazwa obiektu budowlanego:
Budowa budynku pod potrzeby siedziby Starostwa Powiatowego w Kielcach wraz z niezbędnymi urządzeniami infrastruktury technicznej i zagospodarowania terenu.

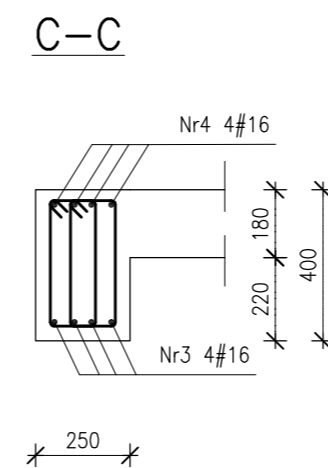
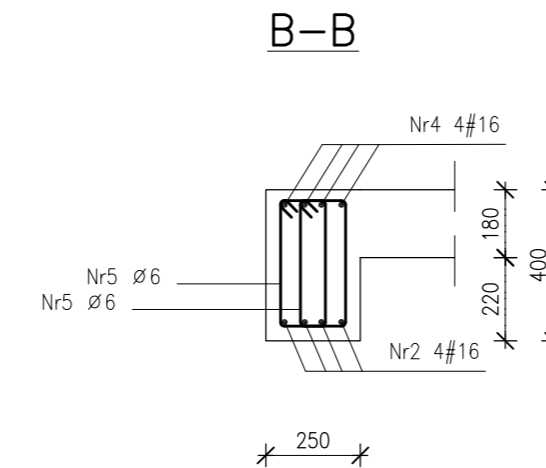
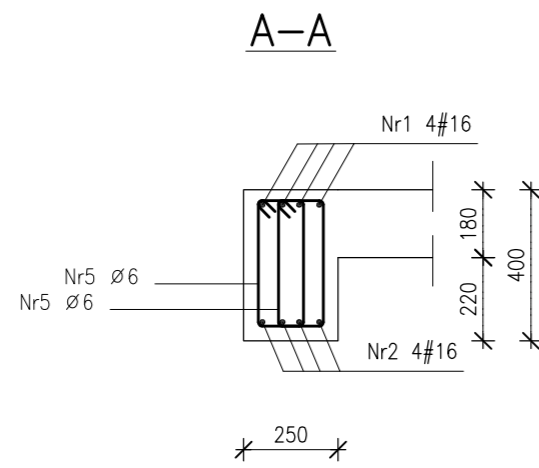
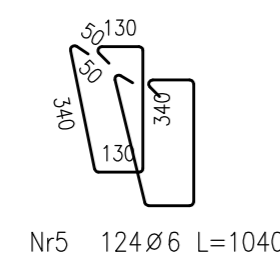
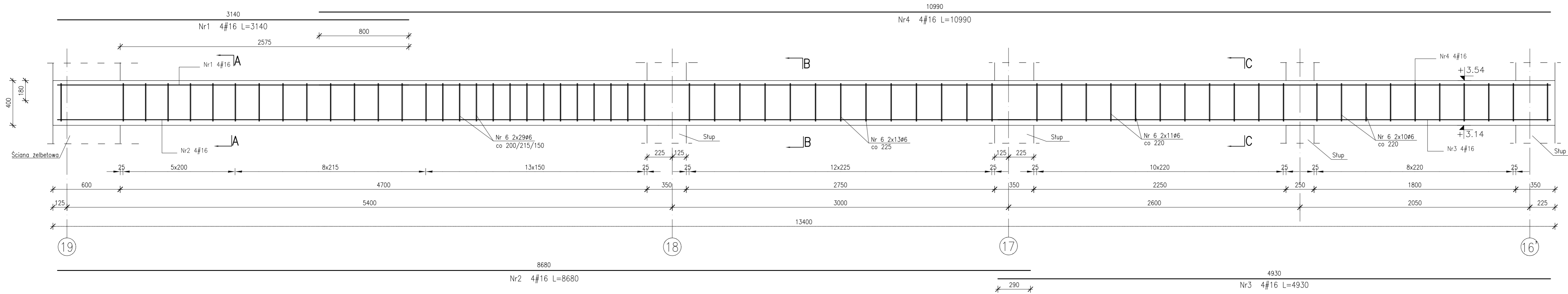
Adres obiektu budowlanego:
Nr ewid. 1492/3 Kielce, rejon zbiegu ul. ks. Popiełuszki i Wrzosowej

POZ. 14.2.3 Podciąg

Projekt:	Skala:	Faza	Branża	Nr rysunku	Indeks
10.1220.06	1:20				
Opracowanie:	Data:	PW	K	K4-23	
	08.2010				

POZ. 14.2.4 Podciąg

Liczba elementów: 1



Poz.	Stal		Długość (mm)	Liczba			Długość łączna (m)	
	Ø	#		w elemencie	elementów	ogółem	A-I	A-IIIIN
	Ø 6	# 16				Ø 6	# 16	
Nr1		16	3140	4	1	4		12.56
Nr2		16	8680	4	1	4		34.72
Nr3		16	4930	4	1	4		19.72
Nr4		16	10990	4	1	4		43.96
Nr5	6		1040	124	1	124		128.96
Długość wg średnic (m)							128.96	110.96
Masa 1 m pręta (kg/m)							0,22	1,58
Masa łączna wg średnic (kg)							28,63	175,32
Masa łączna wg gatunku stali (kg)							28,63	175,32
Ogółem (kg)								203,95

BIURO KONSTRUKCYJNE

PRO-DETAN Biuro Projektów "PRO-DETAN"
25-342 Kielce, ul. Mazurska 60 tel./fax.(41) 3691098
e-mail: prodetan@adres.pl

UWAGI:

- OTULINA PRETÓW ZBROJENIA GŁÓWNEGO:
 - odległość osi najniższej położonego zbrojenia głównego do spodu belki 5.0cm
 - odległość osi najwyższej położonego zbrojenia głównego do góry belki 4.0cm
 - odległość osi najbliższej położonego zbrojenia głównego do boku belki 5.0cm
- WYMIARY PODANO W "mm", POZIOMY W "m"
- RYСУNEK NALEŻY ROZPATRYWAĆ ŁĄCZNIE Z RYSUNKAMI SZALUNKOWYMI I PROJEKTAMI INNYCH BRANŻ

BETON C20/25 - patrz opis techniczny
STAL ZBROJENIOWA
A-IIIIN (B500SP)
Ø A-I (St3SX)

Projektował:	inż. Andrzej Grudziń	KL-230/90	08.2010	
Sprawdził:	mgr inż. Małgorzata Grudziń	KL-106/93	08.2010	
Opracował:	Łukasz Gromski		08.2010	
Opracował:			08.2010	
	Imię i nazwisko	Nr uprawnień	Data	Podpis

Nazwa obiektu budowlanego:

Budowa budynku pod potrzeby siedziby Starostwa Powiatowego w Kielcach wraz z niezbędnymi urządzeniami infrastruktury technicznej i zagospodarowania terenu.

Adres obiektu budowlanego:

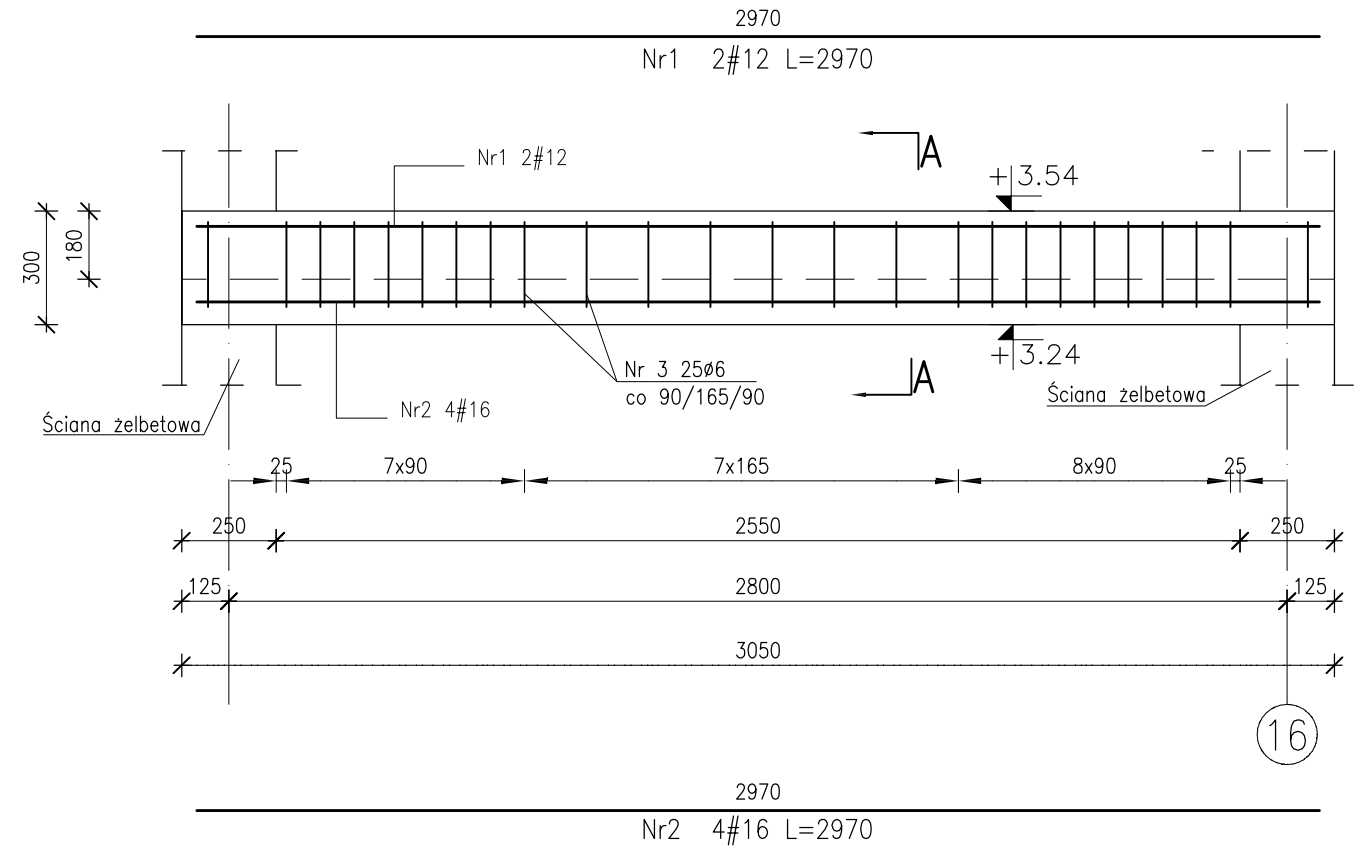
Nr ewid. 1492/3 Kielce, rejon zbiegu ul. ks. Popieluszki i Wrzosowej

POZ. 14.2.4 Podciąg

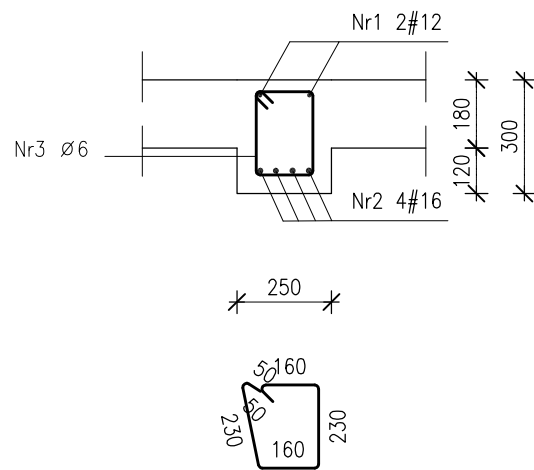
Projekt:	10.1220.06	Skala:	1:20	Faza	Branża	Nr rysunku	Indeks
Opracowanie:		Data:	08.2010	PW	K	K4-24	

POZ. 14.2.5 Podciąg

Liczba elementów: 1



A-A



Nr3 25#6 L=880

Poz.	Stal		Długość (mm)	Liczba			Długość łączna (m)		
	∅	#		w elemencie	elementów	ogółem	A-I ∅ 6	A-IIIIN # 12	# 16
Nr1		12	2970	2	1	2		5.94	
Nr2		16	2970	4	1	4			11.88
Nr3	6		880	25	1	25	22.00		
Długość wg średnic (m)							22.00	5.94	11.88
Masa 1 m pręta (kg/m)							0,22	0,89	1,58
Masa łączna wg średnic (kg)							4,88	5,27	18,77
Masa łączna wg gatunku stali (kg)							4,88	24,05	
Ogółem (kg)							28,93		

Team s.c.
28-100 Busko-Zdrój, ul. Wojska Polskiego 18a
tel./fax +48 (41) 378 74 65
e-mail: bluro@team.busko.pl

Team s.c.
www.team.busko.pl

BIURO KONSTRUKCYJNE



PRO-DETAN Biuro Projektów "PRO-DETAN"
25-342 Kielce, ul Mazurska 60 tel./fax.(41) 3691098
e-mail: prodetan@adres.pl

UWAGI:

- OTULINA PRETÓW ZBROJENIA GŁÓWNEGO:
 - odległość osi najniższej położonego zbrojenia głównego do spodu belki 6.0cm
 - odległość osi najwyższej położonego zbrojenia głównego do góry belki 4.0cm
 - odległość osi najbliższej położonego zbrojenia głównego do boku belki 6.0cm
- WYMIARY PODANO W "mm", POZIOMY W "m"
- RYSUNEK NALEŻY ROZPATRYWAĆ ŁĄCZNIE Z RYSUNKAMI SZALUNKOWYMI I PROJEKTAMI INNYCH BRANŻ

BETON C20/25 - patrz opis techniczny
STAL ZBROJENIOWA
A-IIIIN (B500SP)
∅ A-I (St3SX)

Projektował:	inż. Andrzej Grudzień	KL-230/90	08.2010	
Sprawdził:	mgr inż. Małgorzata Grudzień	KL-106/93	08.2010	
Opracował:	Łukasz Gromski		08.2010	
Opracował:			08.2010	
	Imię i nazwisko	Nr uprawnień	Data	Podpis

Nazwa obiektu budowlanego:

Budowa budynku pod potrzeby siedziby Starostwa Powiatowego w Kielcach wraz z niezbędnymi urządzeniami infrastruktury technicznej i zagospodarowania terenu.

Adres obiektu budowlanego:

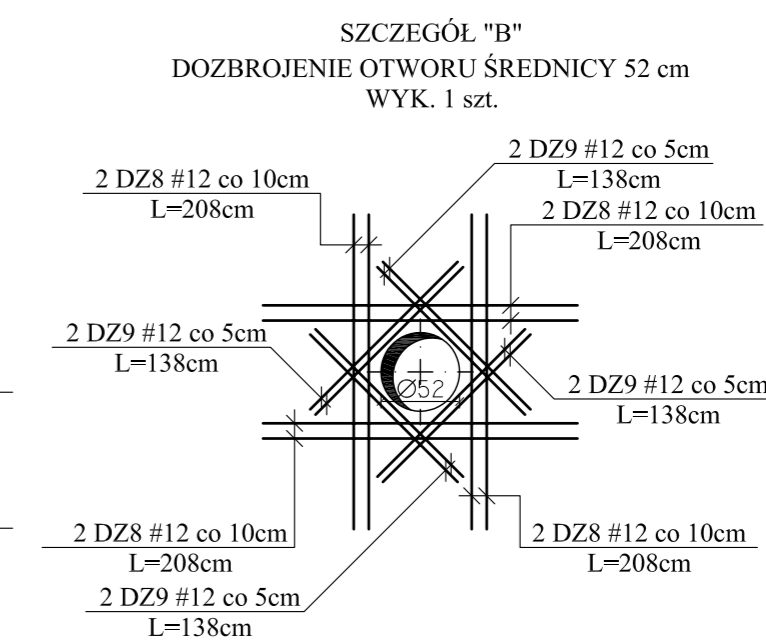
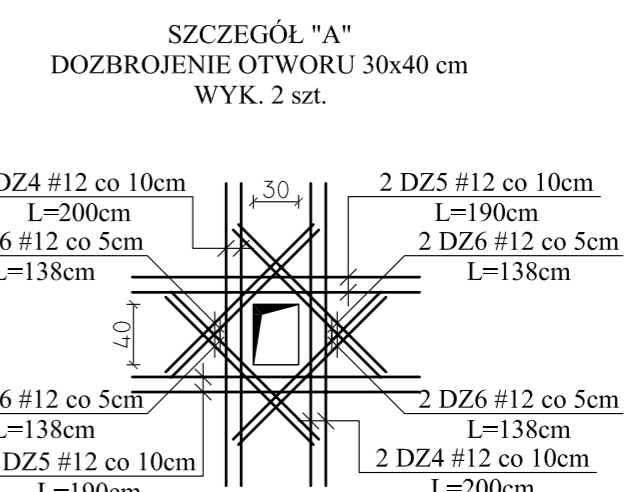
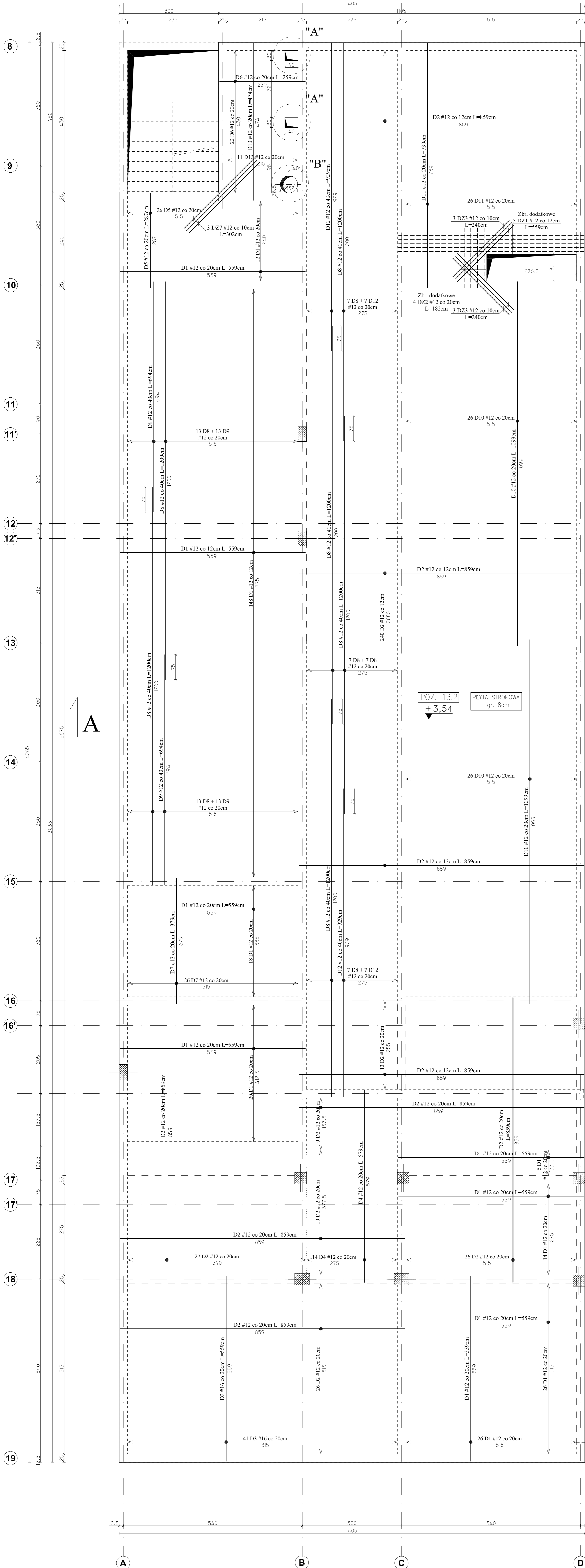
Nr ewid. 1492/3 Kielce, rejon zbiegu ul. ks. Popiełuszki i Wrzosowej

POZ. 14.2.5 Podciąg

Projekt:	10.1220.06	Skala:	1:20	Faza	Branża	Nr rysunku	Indeks
Opracowanie:		Data:	08.2010	PW	K	K4-25	

Wszelkie prawa zastrzeżone dla Team s.c

POZ. 13.2 - PŁYTA STROPU NAD PRZYZIEMIEM -
ZBROJENIE DOLNE
Skala 1:50



Team s.c.
28-100 Busko-Zdrój, ul. Wojska Polskiego 18a
tel./fax +48 (41) 378 74 65
e-mail: biuro@team.busko.pl

Team s.c.
www.team.busko.pl

BIURO KONSTRUKCYJNE
PRO-DETAN Biuro Projektów "PRO-DETAN"
25-342 Kielce, ul. Mazurska 60 tel./fax.(41) 3691098
e-mail: prodetan@adres.pl

- UWAGI:
- ODLEGŁOŚĆ OSI NAINIŻEJ POŁOŻONEGO ZBROJENIA GŁÓWNEGO DO SPÓDU STROPU 4,0cm
 - ODLEGŁOŚĆ OSI NAIWYŻEJ POŁOŻONEGO ZBROJENIA GŁÓWNEGO DO GÓRY STROPU 4,0cm
 - GRUBOŚĆ PŁYTY GŁÓWNEJ: 18 cm
 - W MIEJSCACH WYSTĘPUJĄCA OTWORÓW PRĘTY ZBROJENIOWE NALEŻY PRZECIĄC LUB ODGIĄĆ
 - NA RYSUNKU NIE OZNACZONO DOKŁADNIE POMIĘSZCZY OTWORÓW, KTÓRYCH WIELKOŚCI I USYTUOWANIE NALEŻY WYZNACZYĆ WG ODPowiednich PROJEKTÓW BRANŻOWYCH
 - DOZBROJENIE OTWORÓW PRZEPROWADZĄC GÓRĄ I DOŁEM
 - WOKÓŁ OTWORÓW NALEŻY DODAĆ DODATKOWE PRĘTY ZBROJENIA PODSTAWOWEGO UŁOŻONEGO RÓWNOLEGLE DO OBRZEŻY, O PRZEKROJU POPRZECZNYM RÓWNYM PRZECIĘTU ZBROJENIU.
 - DROBNA LITWA KROPKOWANA ZAZNACZA STREFY ROZKŁADU POSZCZEGÓLNEGO ZBROJENIA
 - RYSUNEK NALEŻY ROZPATRYWAĆ ŁĄCZNIE Z RZUTEM KONSTRUKCYJNYM DANEJ KONDYGNACJI ORAZ RYSUNKAMI POZOSTAŁYCH BRANŻ

BETON C20/25 (B25)
STAL # A-IIIIN (B500SP)
φ A-I (St3SX)

Projektował:	inż. Andrzej Grudziń	KL-230/90	2010.08
Sprawił:	mjr inż. Małgorzata Grudziń	KL-106/93	2010.08
Opracował:	mjr inż. Krzysztof Mężyk		2010.08
	Imię i nazwisko	Nr uprawnień	Data

Nazwa obiektu budowlanego:
Budowa budynku pod potrzeby siedziby Starostwa Powiatowego w Kielcach wraz z niezbędnymi urządzeniami infrastruktury technicznej i zagospodarowaniem terenu.

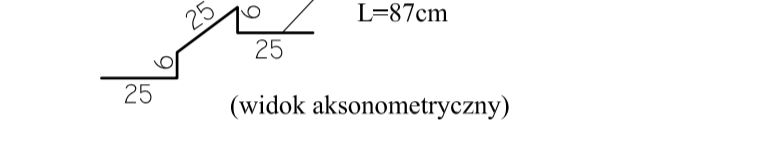
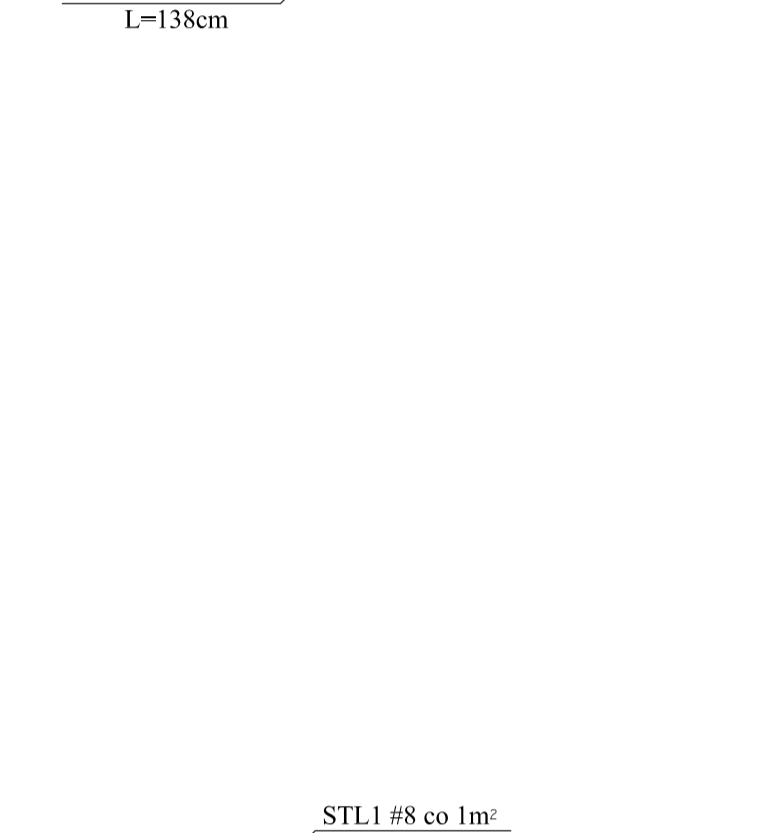
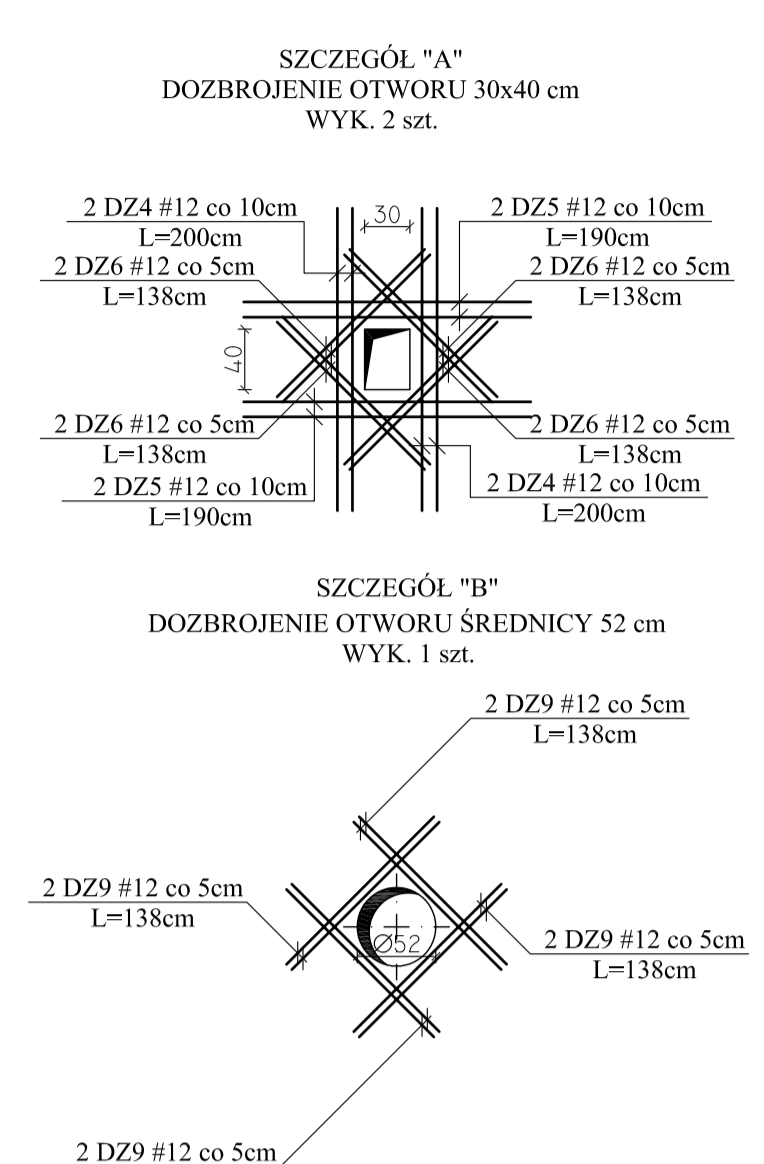
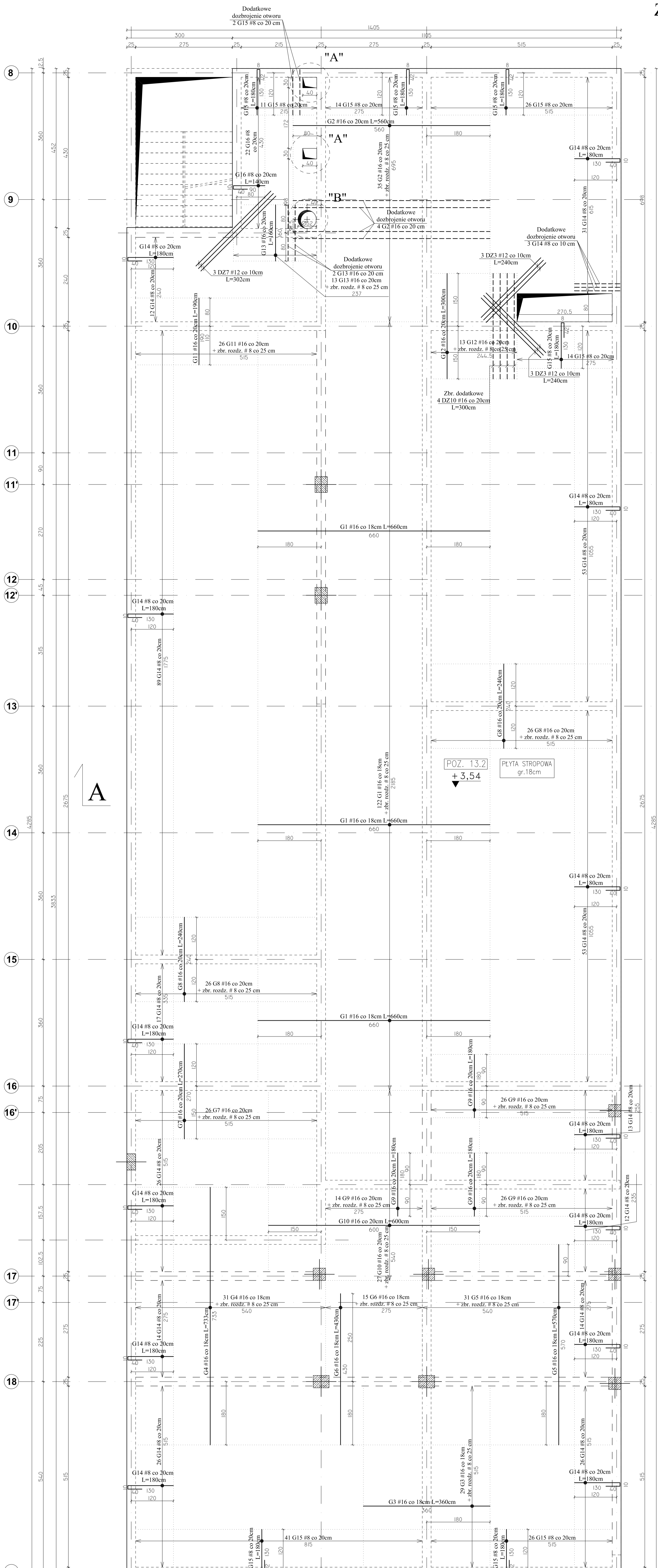
Adres obiektu budowlanego:
Nr ewid. 1492/3 Kielce, rejon zbiegu ul. ks. Popieluszki i Wrzosowej

POZ. 13.2 - PŁYTA STROPU NAD PRZYZIEMIEM - ZBROJENIE DOLNE

Projekt:	10.1220.06	Skala:	1:50	Faza:		Branża:		Nr rysunku:		Indeks:	
Opracowanie:		Data:	2010.08		PW	K	K4-26				

Wszelkie prawa zastrzeżone dla Team s.c.

POZ. 13.2 - PŁYTA STROPU NAD PRZYZIEMIEM -
ZBROJENIE GÓRNE
Skala 1:50



UWAGI:

- Na długości przebiegu zbrojenia górnego po obwodzie budynku (#8co 20cm) stosować pręty rozdzielcze $\phi 6$ co 20 cm.
- W miejscu krzyżowania się zbrojenia głównego, pręty rozdzielcze są zbędne. Pręty $\phi 6$ zakotwić na dł. 50 cm.
- Jeżeli nie jest opisane inaczej, pręty rozdzielcze występują na całej długości strefy zbrojenia górnego.

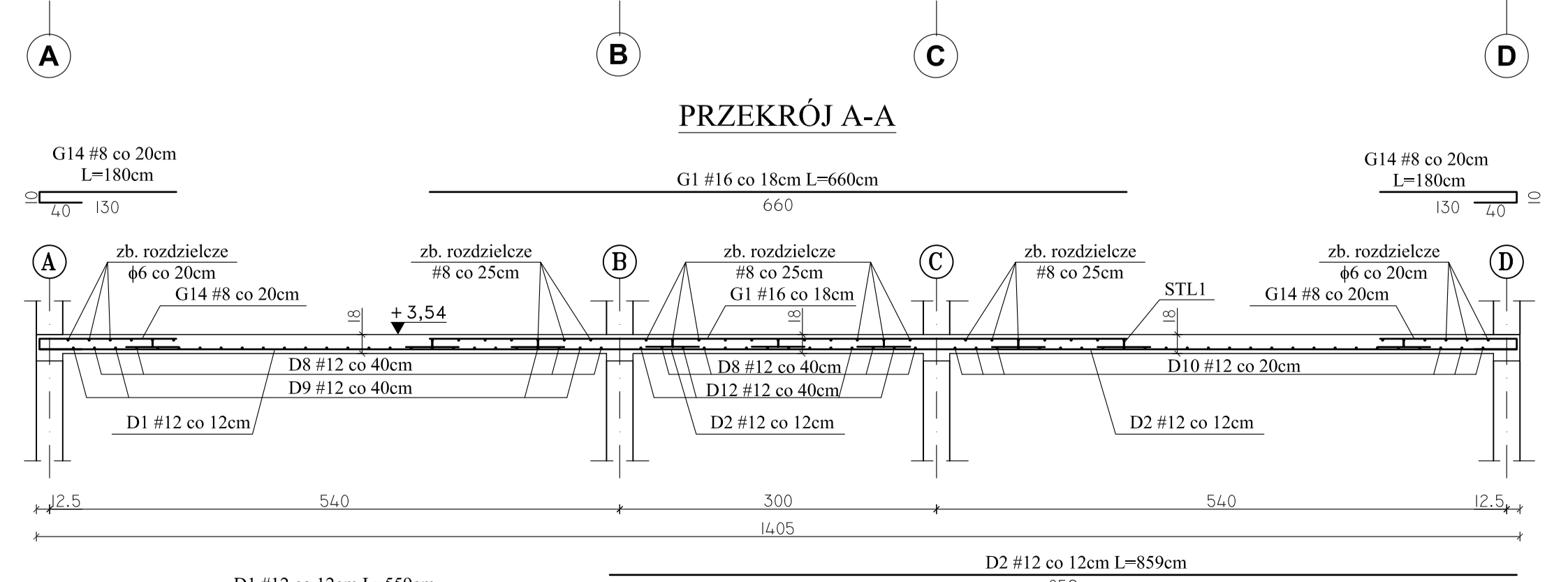
Team s.c.
28-100 Busko-Zdrój, ul. Wojska Polskiego 18a
tel./fax +48 (41) 378 74 65
e-mail: biuro@team.busko.pl
www.team.busko.pl

BIURO KONSTRUKCYJNE
PRO-DETAN Biuro Projektów "PRO-DETAN"
25-342 Kielce, ul. Mazurska 60 tel./fax.(41) 3691098
e-mail: prodetan@adres.pl

UWAGI:

- ODLEGŁOŚĆ OSI NAIŻEJ POŁOŻONEGO ZBROJENIA GŁÓWNEGO DO SPÓDU STROPU 40cm
- ODLEGŁOŚĆ OSI NAJWYŻEJ POŁOŻONEGO ZBROJENIA GŁÓWNEGO DO GÓRY STROPU 40cm
- GRUBOŚĆ PŁYTY GŁÓWNEJ 18 cm
- W MIEJSCACH WYSTĘPOWANIA OTWORÓW PRĘTY ZBROJENIOWE NALEŻY PRZECIĄC LUB ODGIĄĆ
- NA RYSUNKU NIE OZNACZONO DOKŁADNIE POMIĘSZYCH OTWORÓW, KTÓRYCH WIELKOŚCI I USTYŁOWANIE NALEŻY WYZNACZYĆ WG ODPowiedNIch PRoJEKTÓw BRANŻoWych
- DOZBROJENIE OTWORÓw PRZEPRoWADZĄC GÓRA I DOLEm
- WOKół OTWORÓw NALEŻY PODOĆ DOdATKoWE PRĘTY ZBROJENIA PODSTAWoWego UŁoŻoNego RÓwnołeŻe DO oBRZEŻY, o PRĘTKoWYch PORZĘDZoNYch RÓwnyM PRZETłEMU ZBROJENIU
- DRObNA LINIĄ RoZPISKoWANA ZNAczĄczo STREFY RoZKŁADU PoSzczEGoNego ZBROJENIA
- RYSUNEK NALEŻY RoZPATRYWać ŁĄczNIe z RZUTem KONSTRUKCYJNYM daneJ KONDYcYJACJI oRAZ RYSUNKAMI PoZoSTALych BRANŻ

BETON C20/25 (B25)
STAL # A-IIIIN (B500SP)
 ϕ A-I (S13SX)



Projektował:	inż. Andrzej Grudziński	KL-230/90	2010.08
Sprawił:	mgr inż. Małgorzata Grudzińska	KL-106/93	2010.08
Opracował:	mgr inż. Krzysztof Mądryk		2010.08
	Imię i nazwisko	Nr uprawnień	Data
Podpis			

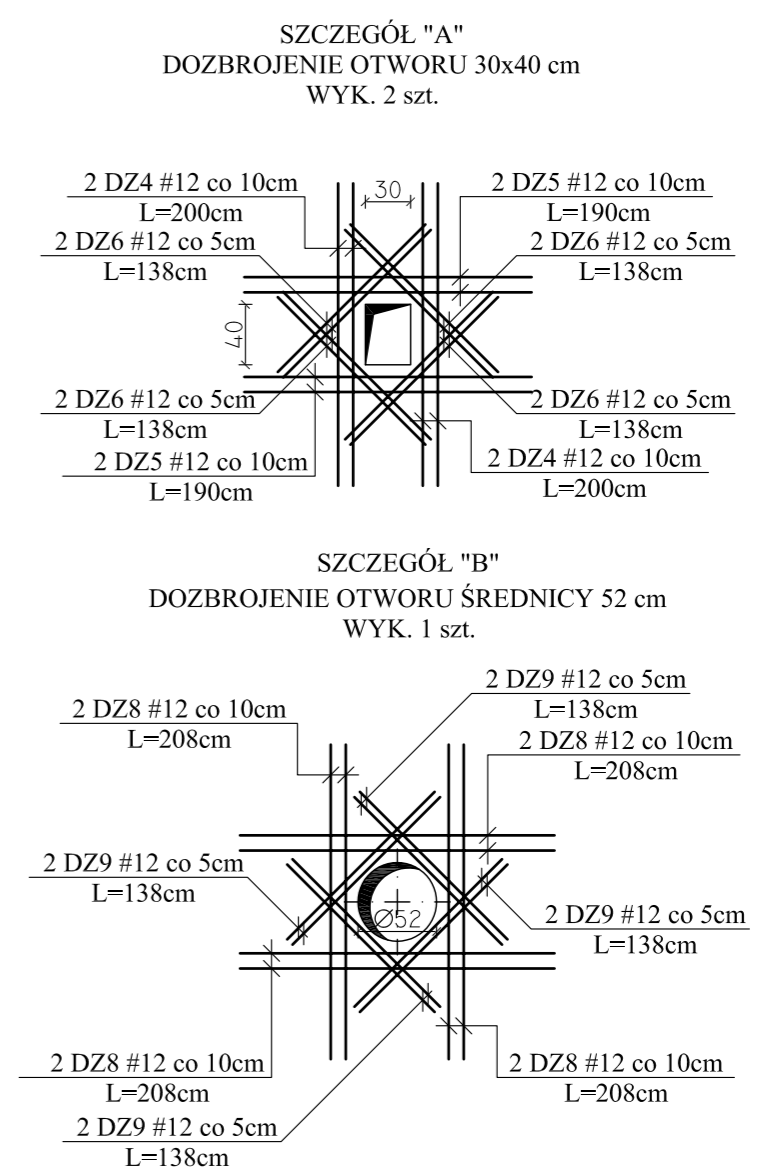
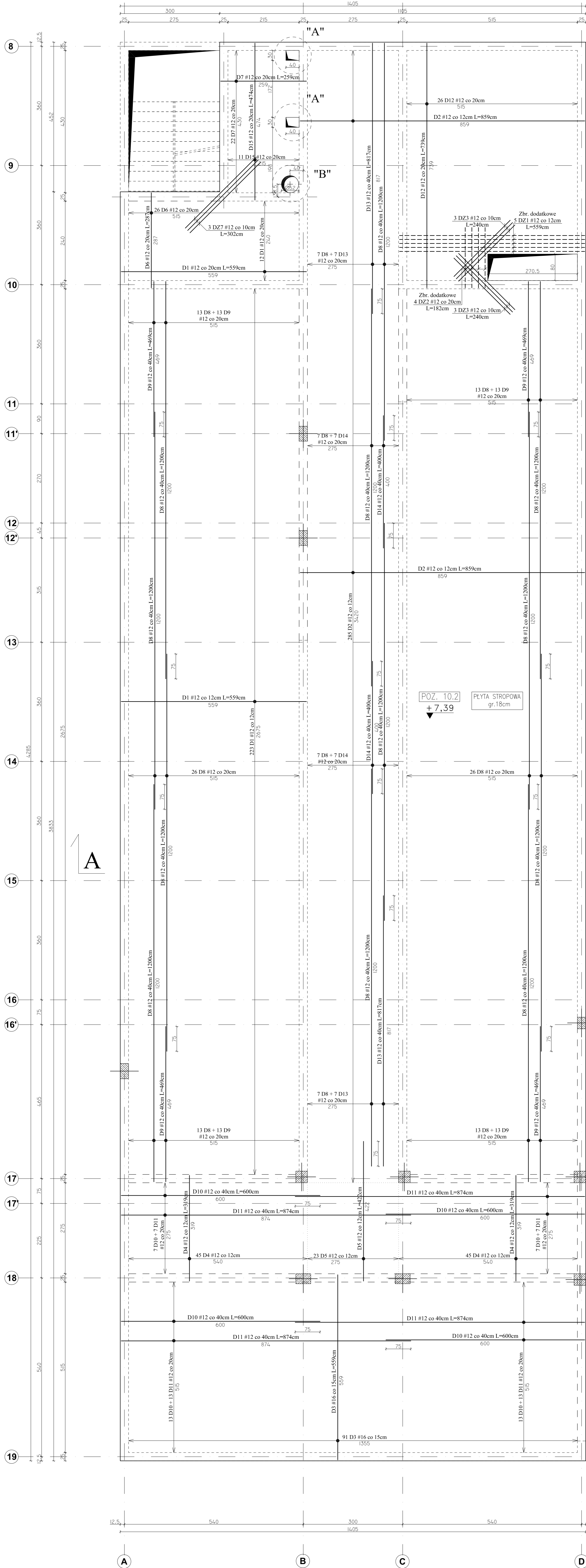
Nazwa obiektu budowlanego:
Budowa budynku pod potrzeby siedziby Starostwa Powiatowego w Kielcach wraz z niezbędnymi urządzeniami infrastruktury technicznej i zagospodarowania terenu.

Adres obiektu budowlanego:
Nr ewid. 1492/3 Kielce, rejon zbiegu ul. ks. Popieluszki i Wrzosowej
POZ. 13.2 - PŁYTA STROPU NAD PRZYZIEMIEM - ZBROJENIE GÓRNE

Projekt:	10.1220.06	Skala:	1:50	Faza:	Branda	Nr rysunku:	Indeks
Opracowanie:		Data:	2010.08		PW	K	K4-27

Wszelkie prawa zastrzeżone dla Team s.c.

POZ. 10.2 - PŁYTA STROPU NAD PARTEREM -
ZBROJENIE DOLNE
Skala 1:50



Team s.c.
28-100 Busko-Zdrój, ul. Wojska Polskiego 18a
tel./fax +48 (41) 378 74 65
e-mail: biuro@team.busko.pl



BIURO KONSTRUKCYJNE
PRO-DETAN Biuro Projektów "PRO-DETAN"
25-342 Kielce, ul. Mazurska 60 tel./fax.(41) 3691098
e-mail: prodetan@adres.pl

- UWAGI:**
- ODLEGŁOŚĆ OSI NAINIŻEJ POŁOŻONEGO ZBROJENIA GŁÓWNEGO DO SPÓDU STROPU 40cm
 - ODLEGŁOŚĆ OSI NAINIŻEJ POŁOŻONEGO ZBROJENIA GŁÓWNEGO DO GÓRY STROPU 40cm
 - GRUBUŚĆ PŁYTY GŁÓWNEJ: 18 cm
 - W MIEJSCACH WYSTĘPOWANIA OTWORÓW PRĘTY ZBROJENIOWE NALEŻY PRZECIĄĆ LUB ODGIĄĆ
 - NA RYSUNKU NIE GONIĄCZONO DOKŁADNIE POKAZANIE WIELKOŚCI I USYTUOWANIE NALEŻY WYZNACZYĆ WG ODPowiednich PROJEKTÓW BRANŻOWYCH
 - DOZBROJENIE OTWORÓW PRZEPROWADZĄC GÓRĄ I DOŁEM
 - WOKÓŁ OTWORÓW NALEŻY DODAĆ DODATKOWE PRĘTY ZBROJENIA PODSTAWOWEGO UŁOŻONEGO RÓWNOLEGLE DO OBRZEŻY, O PRZEKROJU POPRZECZNYM RÓWNYM PRZECIĘCIU ZBROJENIU.
 - DROBNA LITWA KROPKOWANA ZAZNACZONO STREFY ROZŁADU POSZCZEGÓLNEGO ZBROJENIA
 - RYSUNEK NALEŻY ROZPATRYWAĆ ŁĄCZNIE Z RZUTEM KONSTRUKCYJNYM DANEJ KONDYGNACJI ORAZ RYSUNKAMI POZOSTAŁYCH BRANŻ

BETON C20/25 (B25)
STAL # A-IIIN (B500SP)
φ A-I (St3SX)

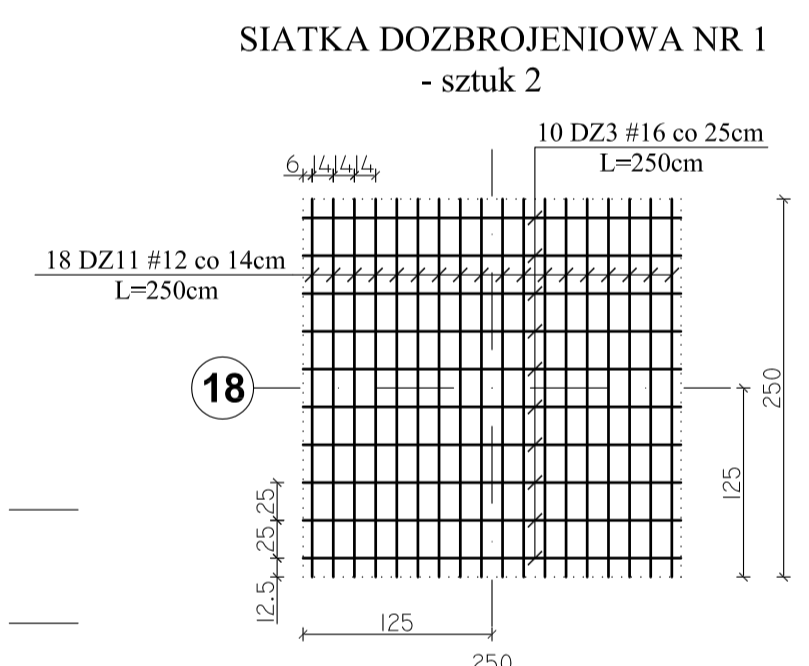
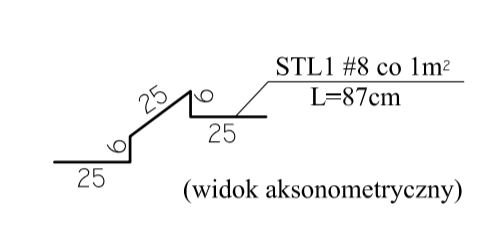
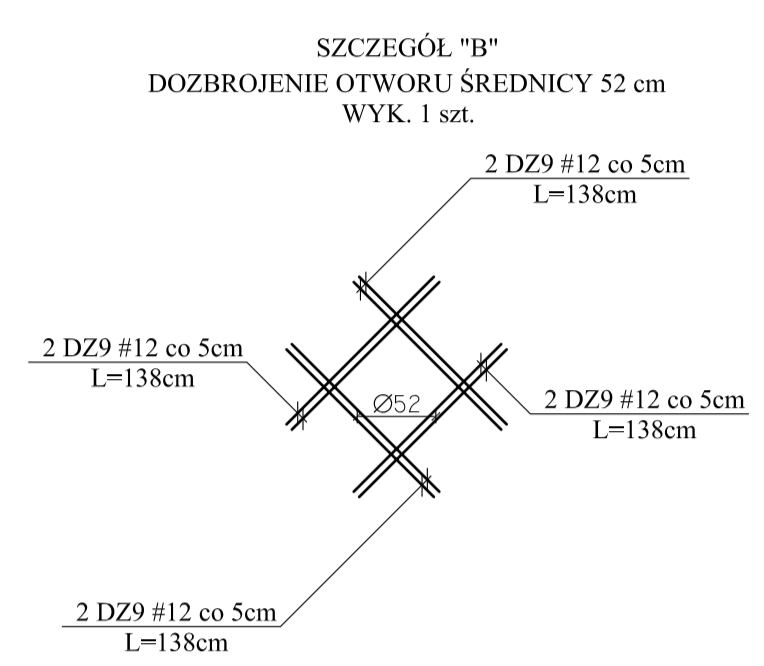
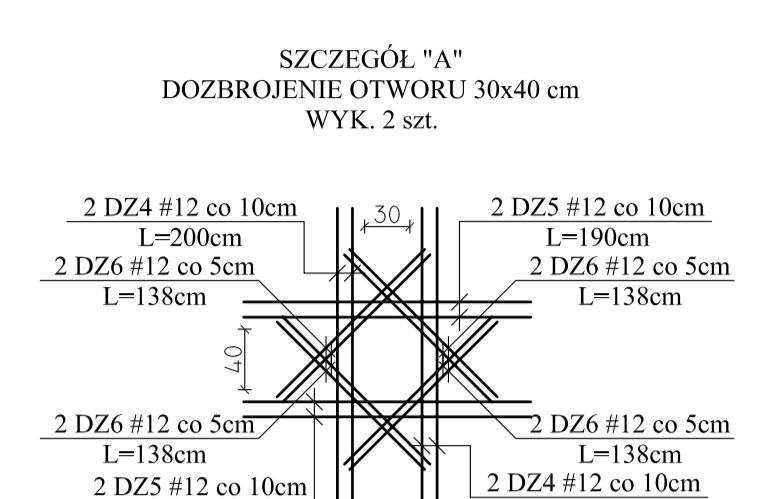
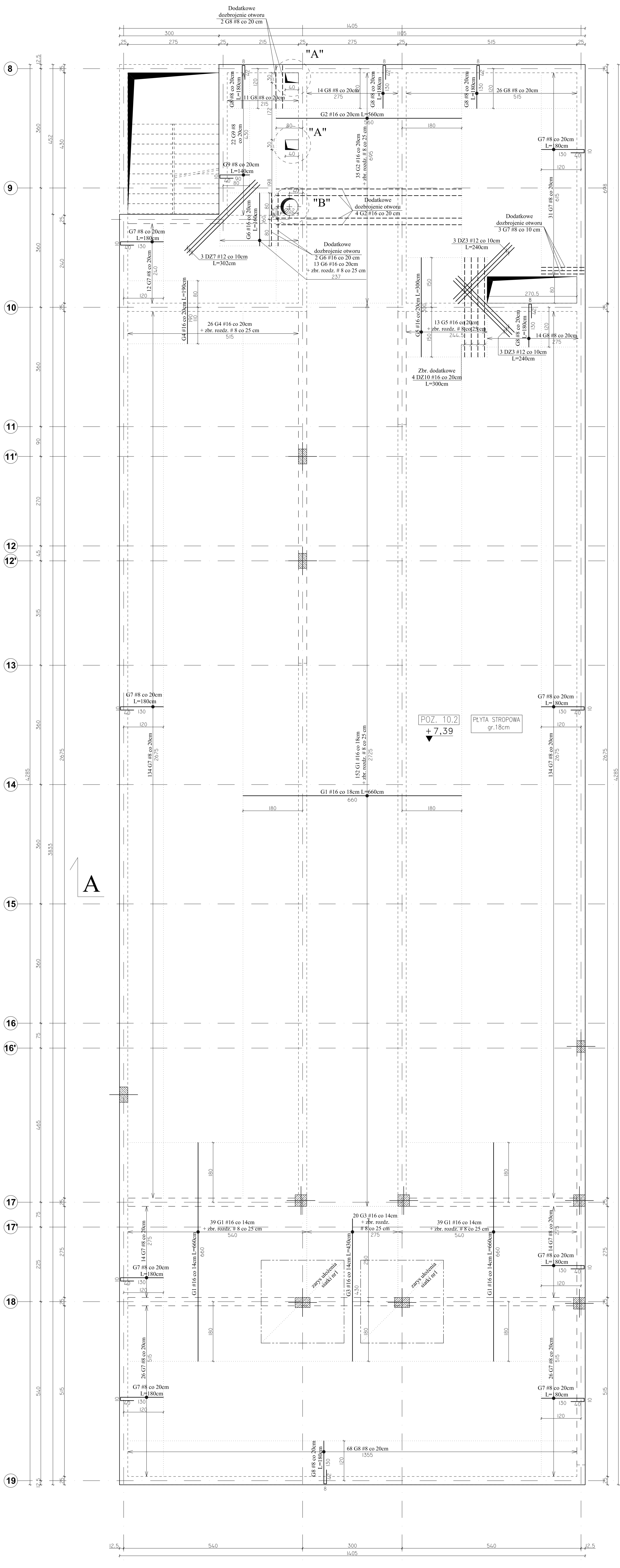
Projektował:	inż. Andrzej Grudziń	KL-23090	2010.08
Sprawił:	mjr inż. Małgorzata Grudziń	KL-10693	2010.08
Opracował:	mjr inż. Krzysztof Mężyk		2010.08
	Imię i nazwisko	Nr uprawnień	Data

Nazwa obiektu budowlanego:
Budowa budynku pod potrzeby siedziby Starostwa Powiatowego w Kielcach wraz z niezbędnymi urządzeniami infrastruktury technicznej i zagospodarowania terenu.

Adres obiektu budowlanego:
Nr ewid. 1492/3 Kielce, rejon zbiegu ul. ks. Popieluszki i Wrzosowej
POZ. 10.2 - PŁYTA STROPU NAD PARTEREM - ZBROJENIE DOLNE

Projekt:	10.1220.06	Skala:	1:50	Faza:		Branża:		Nr rysunku:		Indeks:	
Opracowanie:		Data:	2010.08		PW	K	K4-28				

POZ. 10.2 - PŁYTA STROPU NAD PARTEREM -
ZBROJENIE GÓRNE
Skala 1:50



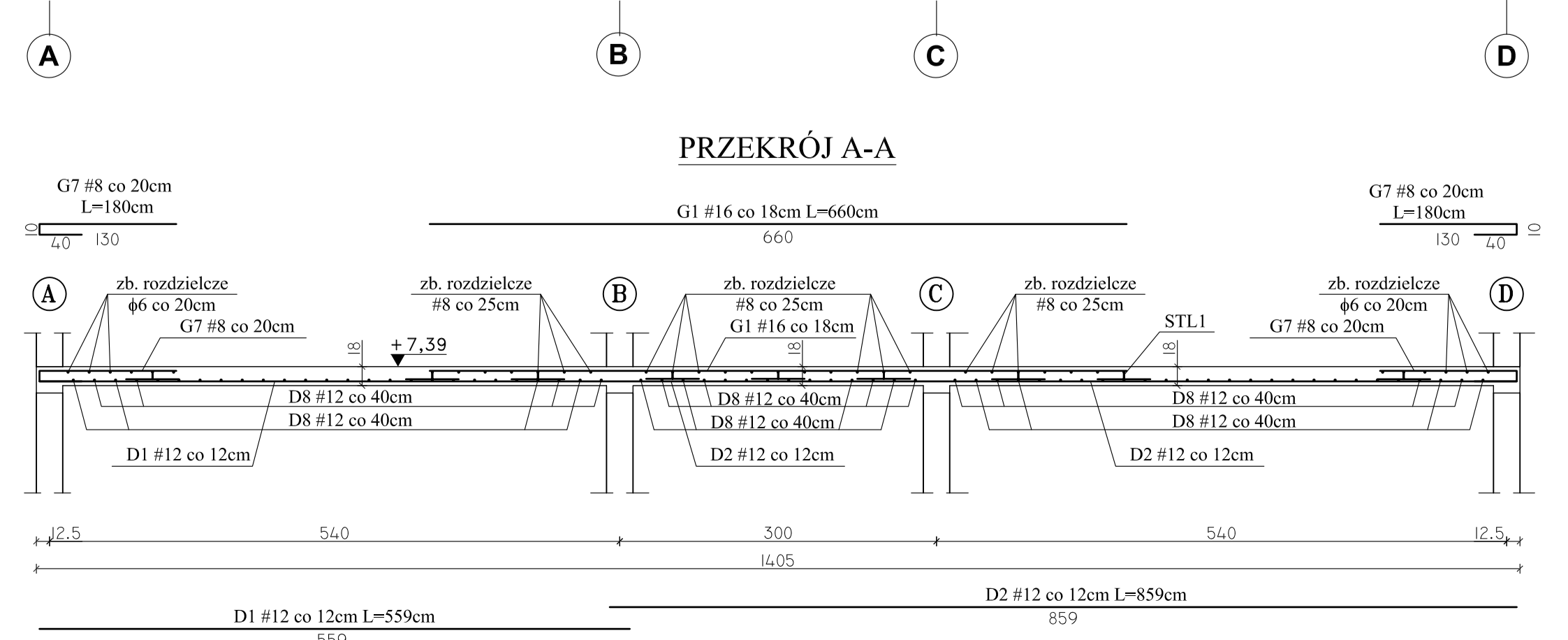
- UWAGI:**
- Na długości przebiegu zbrojenia górnego po obwodzie budynku (#8co 20cm) stosować pręty rozdzielcze $\phi 6$ co 20cm.
 - W miejscu krzyżowania się zbrojenia głównego, pręty rozdzielcze są zbędne. Pręty #8 zakotwić na dl. 50cm.
 - Pręty $\phi 6$ zakotwić na dl. 30cm.
 - Jeżeli nie jest opisane inaczej, pręty rozdzielcze występują na całej długości strefy zbrojenia górnego.

Team s.c.
28-100 Busko-Zdrój, ul. Wojska Polskiego 18a
tel./fax: +48 (41) 378 74 65
e-mail: biuro@team.busko.pl
www.team.busko.pl

BIURO KONSTRUKCYJNE
PRO-DETAN Biuro Projektów "PRO-DETAN"
25-342 Kielce, ul. Mazurska 60 tel./fax.(41) 3691098
e-mail: prodetan@adres.pl

- UWAGI:**
- ODLEGŁOŚĆ OSI NAIŻEJ POŁOŻONEGO ZBROJENIA GŁÓWNEGO DO SPÓDU STROPU 40cm
 - ODLEGŁOŚĆ OSI NAIWYŻEJ POŁOŻONEGO ZBROJENIA GŁÓWNEGO DO GÓRY STROPU 40cm
 - GRUBOŚĆ PŁYTY GŁÓWNEJ 18 cm
 - W MIEJSCACH WYSTĘPIANIA OTWORÓW PRĘTY ZBROJENIOWE NALĄŻY PRZECIĄC LUB ODGIĄĆ
 - NA RYSUNKU NIE OZNACZONO DOKŁADNIE POMIĘSZCZYCH OTWORÓW, KTOREYCH WIELKOŚCI I USYTUOWANIE NALĄŻY WYZNACZYĆ WG ODPowiednich Projektów Branżowych
 - DOZBROJENIE OTWORÓW PRZEPROWADZAĆ GÓRA I DOŁEM
 - WOKÓŁ OTWORÓW NALĄŻY DODAĆ DODATKOWE PRĘTY ZBROJENIA PODSTAWOWEGO UŁOŻONEGO RÓWNOLEGLE DO OBRZEŻY, O PRZEKROJU PORZĘCZONYM RÓWNYM PRZECIĘTEMU ZBROJENIU
 - DROBNA LINIA KROPKOWANA ZAZNACZONO STREFY ROZKŁADU POSZCZEGÓLNEGO ZBROJENIA
 - RYSUNEK NALĄŻY ROZPATRYWAĆ ŁĄCZNIE Z RZUTEM KONSTRUKCYJNYM DANEJ KONDYGNACJI ORAZ RYSUNKAMI POZOSTAŁYCH BRANŻ

BETON C20/25 (B25)
STAL # A-IIIIN (B500SP)
 ϕ A-I (S13SX)



Projektował:	inż. Andrzej Grudziński	KL-230/90	2010.08
Sprawił:	mgr inż. Małgorzata Grudzińska	KL-106/93	2010.08
Opracował:	mgr inż. Krzysztof Mądryk		2010.08
Imię i nazwisko		Nr uprawnień	Data
Podpis			

Nazwa obiektu budowlanego:
Budowa budynku pod potrzeby siedziby Starostwa Powiatowego w Kielcach wraz z niezbędnymi urządzeniami infrastruktury technicznej i zagospodarowania terenu.

Adres obiektu budowlanego:
Nr ewid. 1492/3 Kielce, rejon zbiegu ul. ks. Popieluszki i Wrzosowej

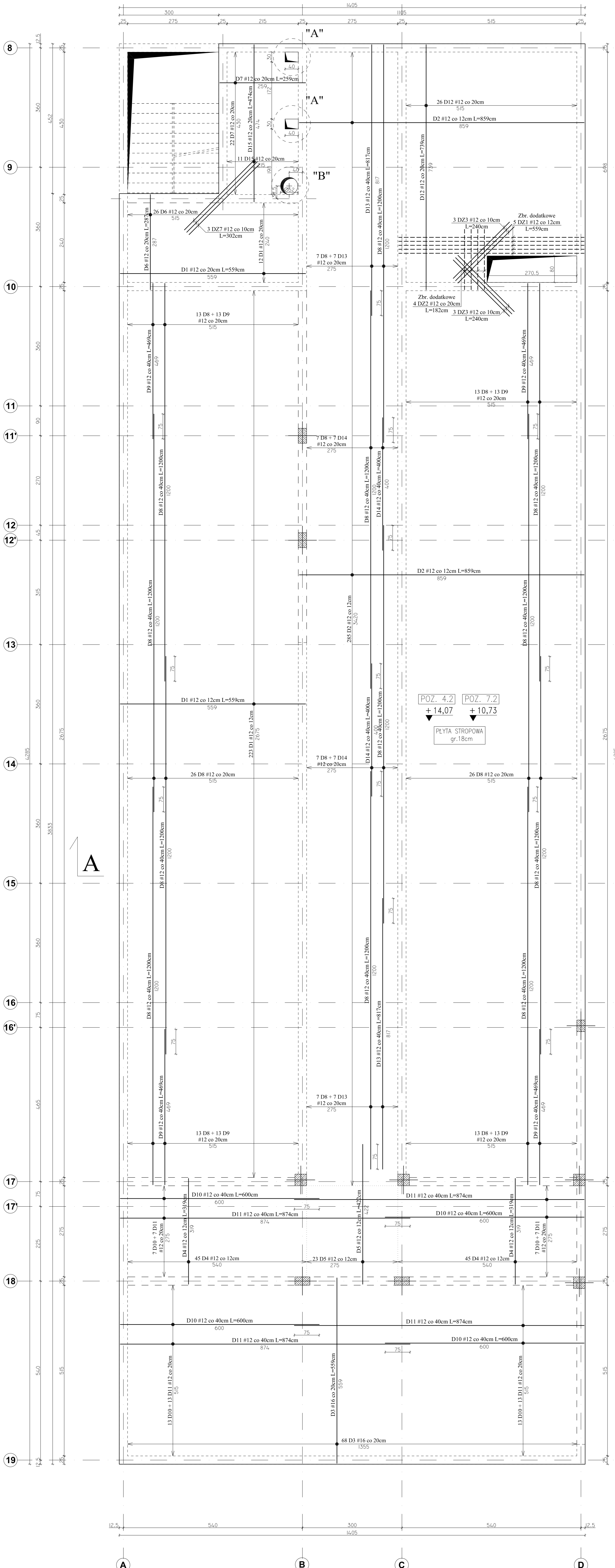
POZ. 10.2 - PŁYTA STROPU NAD PARTEREM - ZBROJENIE GÓRNE

Projekt:	10.1220.06	Skala:	1:50	Faza:	Branda	Nr rysunku:	Indeks
Opracowanie:		Data:	2010.08	PW	K	K4-29	

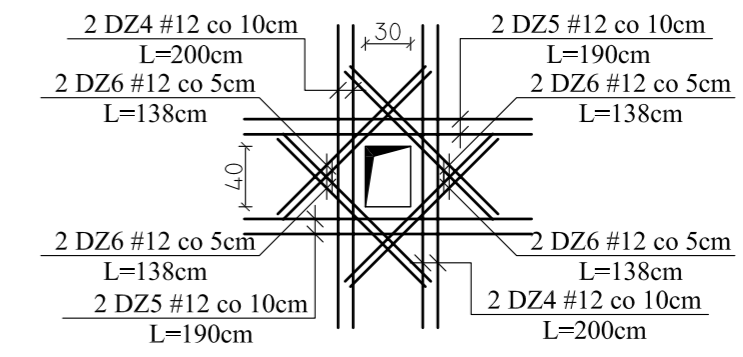
Wszelkie prawa zastrzeżone dla Team s.c.

POZ. 4.2 - PŁYTA STROPU NAD II PIĘTREM -
POZ. 7.2 - PŁYTA STROPU NAD I PIĘTREM -
ZBROJENIE DOLNE

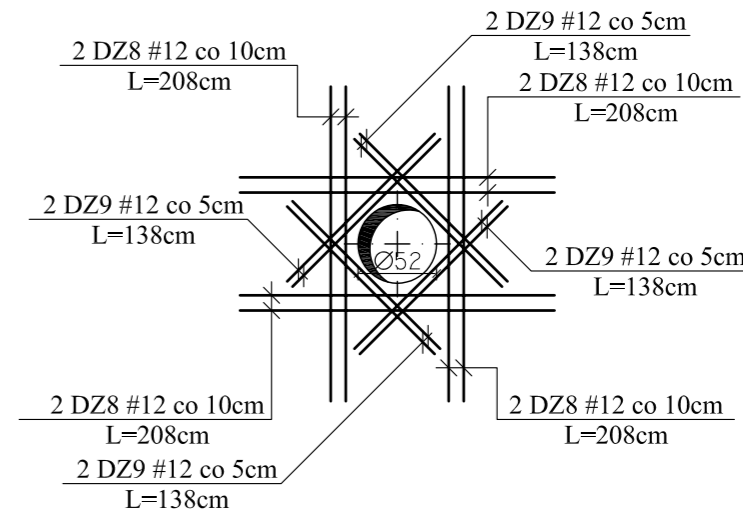
Skala 1:50



SZCZEGÓL "A"
DOZBROJENIE OTWORU 30x40 cm
WYK. 2 szt.



SZCZEGÓL "B"
DOZBROJENIE OTWORU ŚREDNICY 52 cm
WYK. 1 szt.



POZ. 4.2 POZ. 7.2
+14,07 +10,73
PŁYTA STROPOWA
gr.18cm

Team s.c.
28-100 Busko-Zdrój, ul. Wojska Polskiego 18a
tel./fax +48 (41) 378 74 65
e-mail: biuro@team.busko.pl



BIURO KONSTRUKCYJNE
PRO-DETAN Biuro Projektów "PRO-DETAN"
25-342 Kielce, ul. Mazurska 60 tel./fax.(41) 3691098
e-mail: prodetan@adres.pl

- UWAGI:
- ODLEGŁOŚĆ OSI NAINIŻEJ POŁOŻONEGO ZBROJENIA GŁÓWNEGO DO SPÓDU STROPU 4,0cm
 - ODLEGŁOŚĆ OSI NAIWYŻEJ POŁOŻONEGO ZBROJENIA GŁÓWNEGO DO GÓRY STROPU 4,0cm
 - GRUBOŚĆ PŁYTY GŁÓWNEJ: 18 cm
 - W MIEJSCACH WYSTĘPIWANIA OTWORÓW PRETY ZBROJENIOWE NALEŻY PRZECIĄC LUB ODGIĄĆ
 - NA RYSUNKU NIE GONIĄCZONO DOKŁADNIE PODMIERZCZYCH OTWORÓW, KTÓRYCH WIELKOŚCI USTYTUOWANIE NALEŻY WYZNACZYĆ WG ODPowiednich PROJEKTÓW BRANŻOWYCH
 - DOZBROJENIE OTWORÓW PRZEPROWADZĄC GÓRĄ I DOŁEM
 - WOKÓŁ OTWORÓW NALEŻY DODAĆ DODATKOWE PRETY ZBROJENIA PODSTAWOWEGO UŁOŻONEGO RÓWNOLEGLE DO GRZBIEZY, O PRZEKROJU POPRZECZNYM RÓWNYM PRZECIĘTIEM ZBROJENIU.
 - DROBNA LITWA KROPKOWANA ZAZNACZA STREŻY ROZKŁADU POSZCZEGÓLNEGO ZBROJENIA
 - RYSUNEK NALEŻY ROZPATRYWAĆ ŁĄCZNIE Z RZUTEM KONSTRUKCYJNYM DANEJ KONDYGNACJI ORAZ RYSUNKAMI POZOSTAŁYCH BRANŻ

BETON C20/25 (B25)
STAL # A-IIIIN (B500SP)
φ A-I (St3SX)

Projektował:	inż. Andrzej Grudziń	KL-23090	2010.08
Sprawił:	mjr inż. Małgorzata Grudziń	KL-10693	2010.08
Opracował:	mjr inż. Krzysztof Mężyk		2010.08

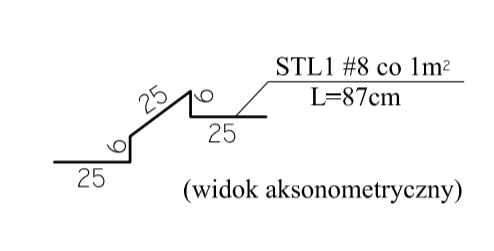
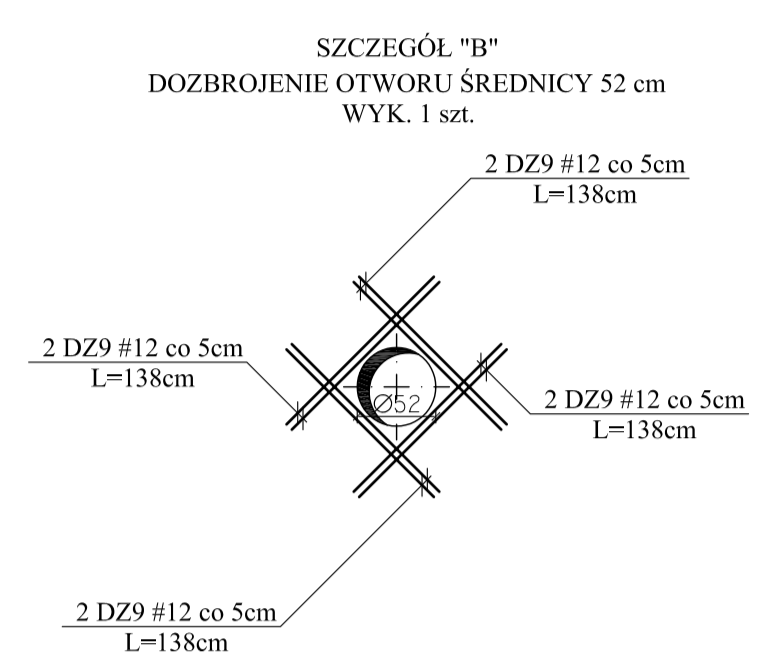
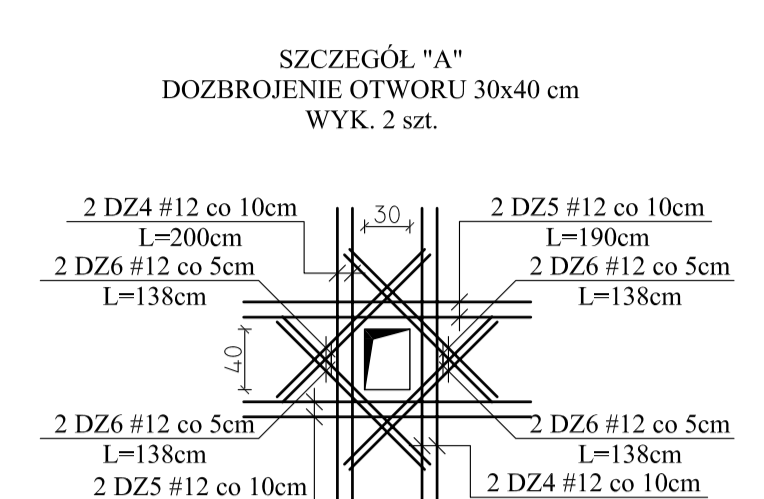
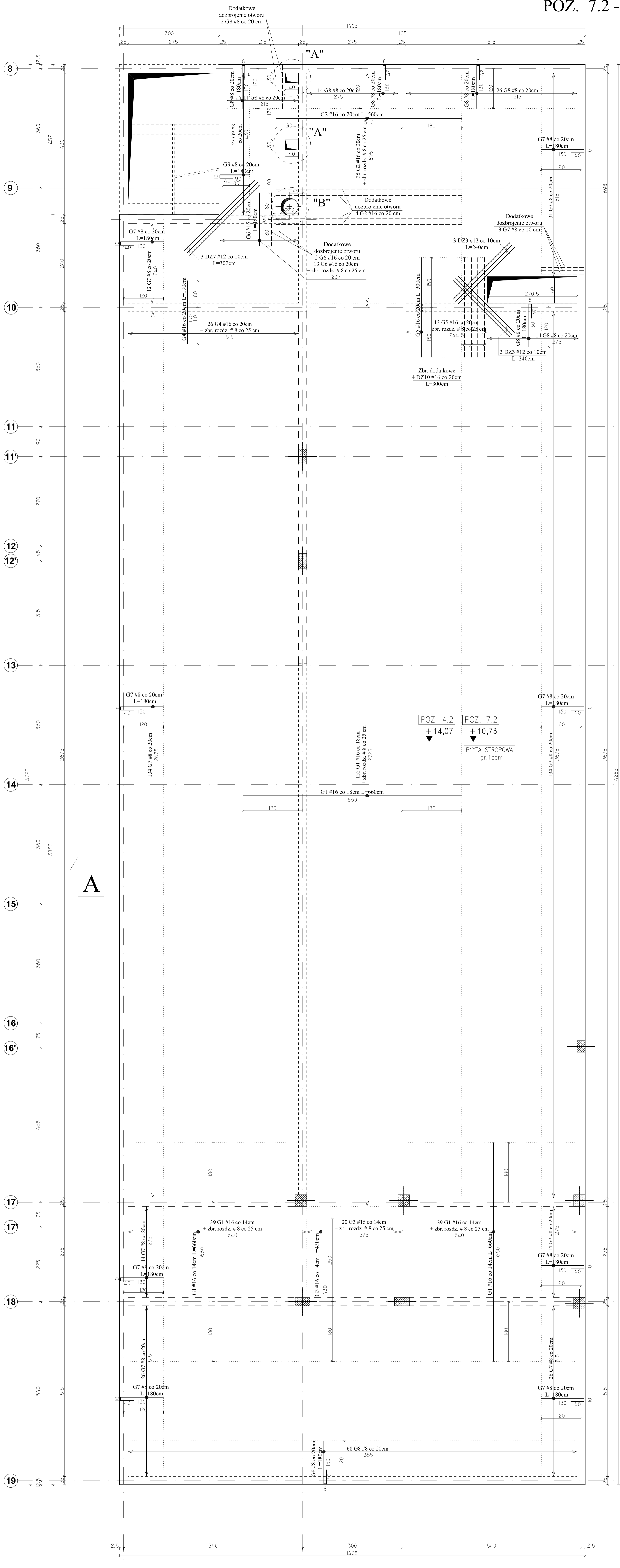
Nazwa obiektu budowlanego:
Budowa budynku pod potrzeby siedziby Starostwa Powiatowego w Kielcach wraz z niezbędnymi urządzeniami infrastruktury technicznej i zagospodarowania terenu.

Adres obiektu budowlanego:
Nr ewid. 1492/3 Kielce, rejon zbiegu ul. ks. Popieluszki i Wrzosowej

Projekt:	10.1220.06	Skala:	1:50	Faza:		Branża:		Nr rysunku:		Indeks:	
Opracowanie:		Data:	2010.08		PW	K	K4-30				

Wszelkie prawa zastrzeżone dla Team s.c.

POZ. 4.2 - PŁYTA STROPU NAD II PIĘTREM -
 POZ. 7.2 - PŁYTA STROPU NAD I PIĘTREM -
 ZBROJENIE GÓRNE
 Skala 1:50



POZ. 4.2
 +14,07
 POZ. 7.2
 +10,73
 PŁYTA STROPOWA
 gr.18cm

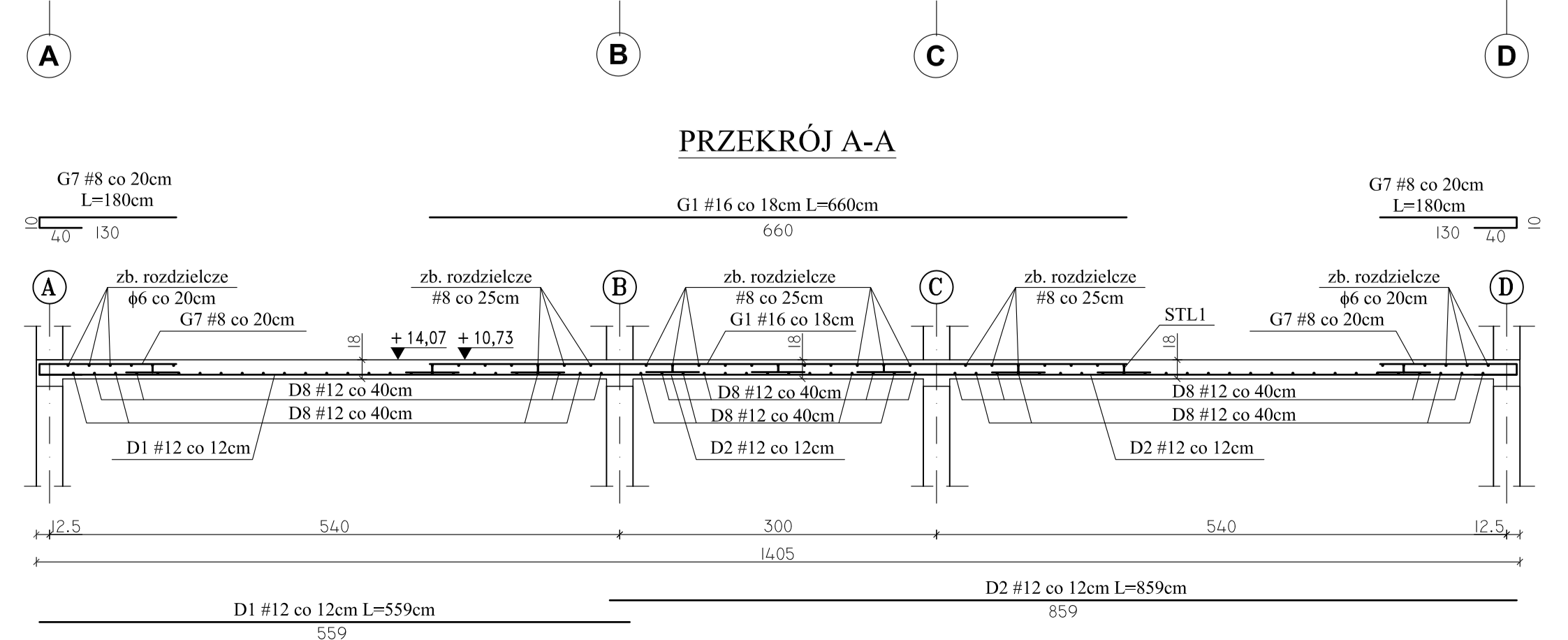
- UWAGI:**
- Na długości przebiegu zbrojenia górnego po obwodzie budynku (#8co 20cm) stosować pręty rozdzielcze $\phi 6$ co 20 cm.
 - W miejscu krzyżowania się zbrojenia głównego, pręty rozdzielcze są zbędne. Pręty $\phi 6$ zakotwić na dl. 30 cm.
 - Jeżeli nie jest opisane inaczej, pręty rozdzielcze występują na całej długości strefy zbrojenia górnego.

Team s.c.
 28-100 Busko-Zdrój, ul. Wojska Polskiego 18a
 tel./fax: +48 (41) 378 74 65
 e-mail: biuro@team.busko.pl
Team s.c.
 www.team.busko.pl

BIURO KONSTRUKCYJNE
PRO-DETAN Biuro Projektów "PRO-DETAN"
 25-342 Kielce, ul. Mazurska 60 tel./fax: (41) 3691098
 e-mail: prodetan@adres.pl

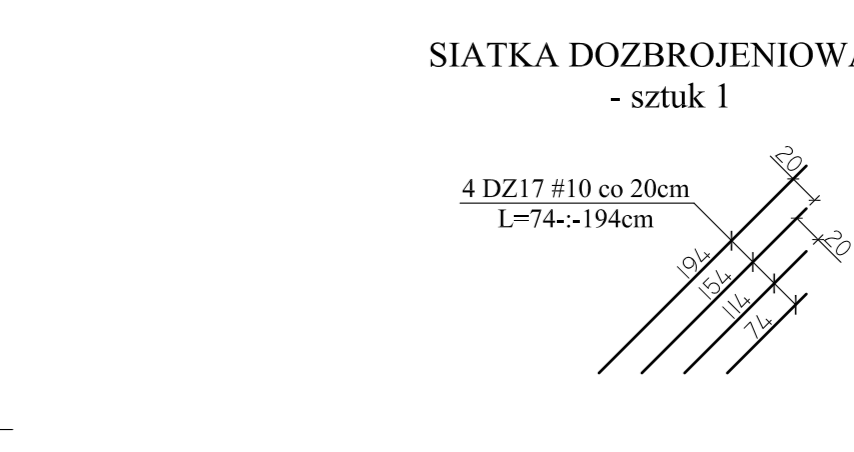
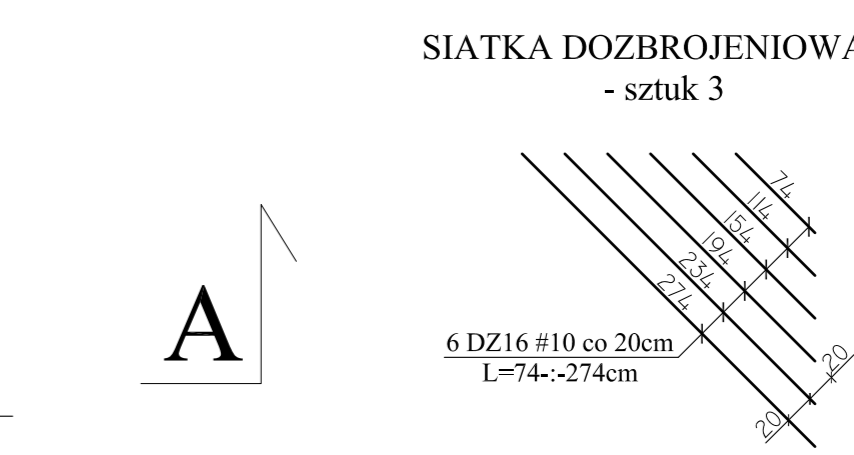
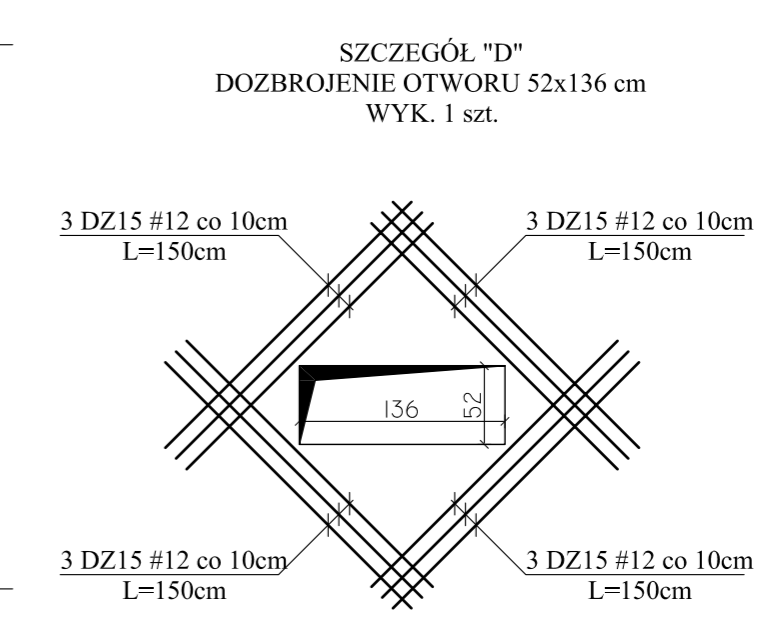
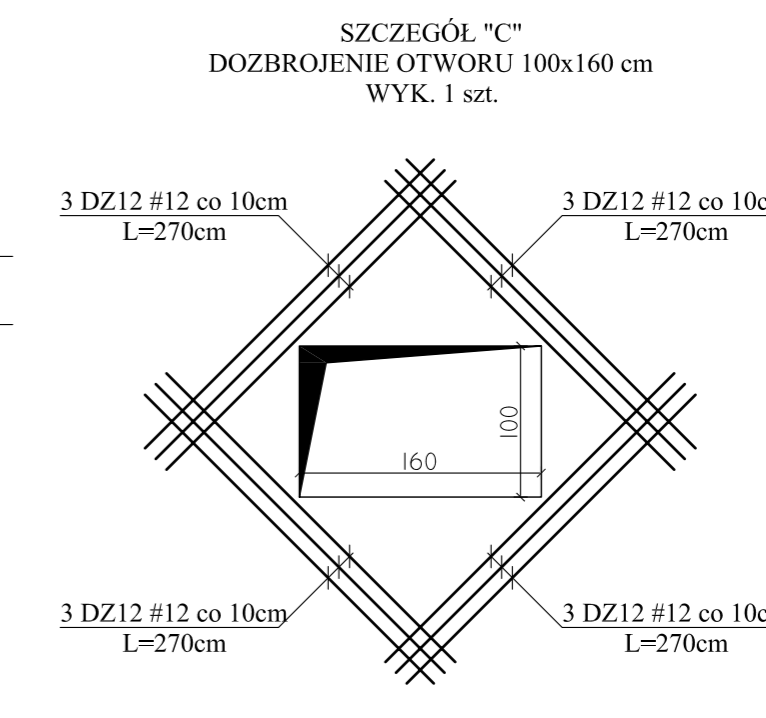
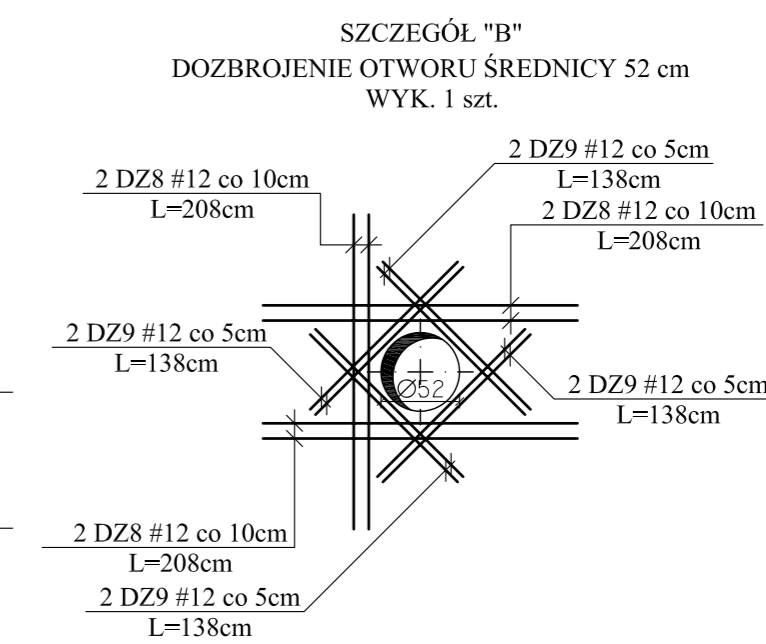
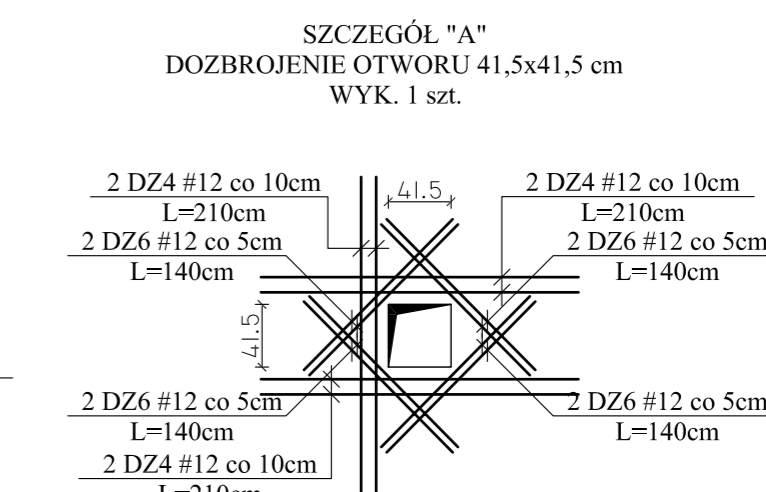
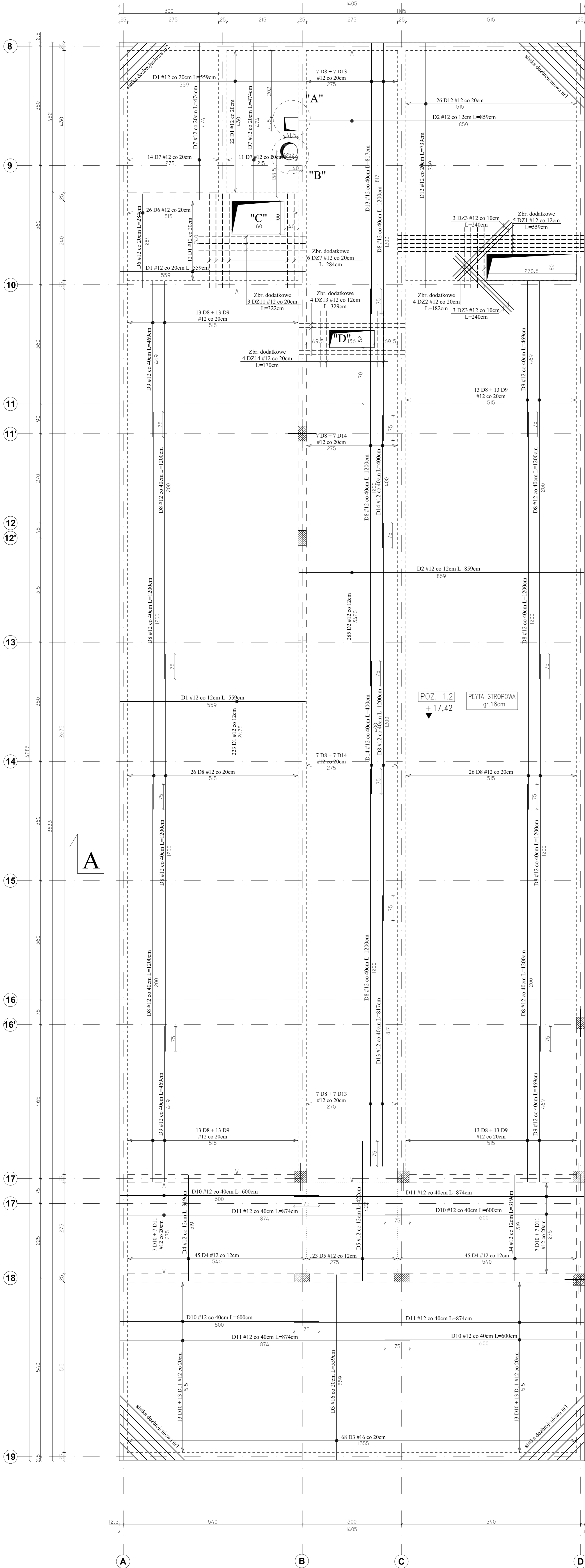
- UWAGI:**
- ODLEGŁOŚĆ OSI NAIŻEJ POŁOŻONEGO ZBROJENIA GŁÓWNEGO DO SPÓDU STROPU 40cm
 - ODLEGŁOŚĆ OSI NAJWYŻEJ POŁOŻONEGO ZBROJENIA GŁÓWNEGO DO GÓRY STROPU 40cm
 - GRUBOŚĆ PŁYTY GŁÓWNEJ 18 cm
 - W MIEJSCACH WYSTĘPOWANIA OTWORÓW PRĘTY ZBROJENIOWE NALEŻY PRZECIĄC LUB ODGIĄĆ
 - NA RYSUNKU NIE OZNACZONO DOKŁADNIE POMIĘSZYCH OTWORÓW, KTOREYCH WIELKOŚCI I USYTUOWANIE NALEŻY WYZNACZYĆ WG ODPowiedNIch PRoJEKTÓw BRANŻoWYch
 - DOZBROJENIE OTWORÓw PRZEPRoWADZĄC GÓRA I DoLEm
 - WOKoŁ OTWORÓw NALEŻY DoDĄC DoDAtKoWIE PRĘTY ZBROJENIA PoDStAWoWego UŁoŻoNego RoWNoleŻe Do oBRZEŻY, o PRĘTKoŁoW PorZęDKoWym RoWNym PRZECIĘTEm ZBROJENIU
 - DroBNa LInIA KRoPKoWANA ZAzNACzoNą StREFY RoZKŁADu PoSzczEGoLNEgo ZBROJENIA
 - RYSUNEK NALEŻY RoZPATRYWAĆ ŁĄCZNIE z RZUTEm KOnSTRUKCYJNYM DANEJ KOnDYCJAci ORAZ RYSUNKImI PoZoStALYch BRANŻ

BETON C20/25 (B25)
STAL # A-IIIIN (B500SP)
 ϕ A-I (S13SX)



Projektant:	inż. Andrzej Grudziński	KL-230/90	2010.08
Sprawdził:	mgr inż. Małgorzata Grudzińska	KL-106/93	2010.08
Opracował:	mgr inż. Krzysztof Mączyński		2010.08
Imię i nazwisko		Nr uprawnień	Data
Podpis			
Nazwa obiektu budowlanego:			
Budowa budynku pod potrzeby siedziby Zarządu Starostwa Powiatowego w Kielcach wraz z niezbędnymi infrastrukturą techniczną i zagospodarowaniem terenu.			
Adres obiektu budowlanego:			
Nr ewid. 1492/3 Kielce, rejon zbiegu ul. ks. Popieluszki i Wrzosowej			
POZ. 4.2 - PŁYTA STROPU NAD II PIĘTREM -			
POZ. 7.2 - PŁYTA STROPU NAD I PIĘTREM -			
ZBROJENIE GÓRNE			
Projekt:	10.1220.06	Skala:	1:50
Opracowanie:		Faza:	PW
		Branda:	K
		Nr rysunku:	K4-31
		Indeks:	
Wszystkie prawa zastrzeżone dla Team s.c.			

POZ. 1.2 - PŁYTA STROPU NAD III PIĘTREM -
ZBROJENIE DOLNE
Skala 1:50



Team s.c.
28-100 Busko-Zdrój, ul. Wojska Polskiego 18a
tel./fax +48 (41) 378 74 65
e-mail: biuro@team.busko.pl

Team s.c.
www.team.busko.pl

BIURO KONSTRUKCYJNE
PRO-DETAN Biuro Projektów "PRO-DETAN"
25-342 Kielce, ul. Mazurska 60 tel./fax.(41) 3691098
e-mail: prodetan@adres.pl

- UWAGI:
- ODLEGŁOŚĆ OSI NAIWIŻEJ POŁOŻONEGO ZBROJENIA GŁÓWNEGO DO SPODU STROPU 40cm
 - ODLEGŁOŚĆ OSI NAIWIŻEJ POŁOŻONEGO ZBROJENIA GŁÓWNEGO DO GÓRY STROPU 40cm
 - GRUBOŚĆ PŁYTY GŁÓWNEJ: 18 cm
 - W MIEJSCACH WYSTĘPIWANIA OTWORÓW PRĘTY ZBROJENIOWE NALEŻY PRZECIĄĆ LUB ODGIĄĆ
 - NA RYSUNKU NIE OZNACZONO DOKŁADNIE POMIĘSZCZY OTWORÓW, KTÓRYCH WIELKOŚCI I USTYTUWANIU NALEŻY WYZNACZYĆ WG ODPOWIEDNICH PROJEKTÓW BRANŻOWYCH
 - DOZBROJENIE OTWORÓW NALEŻY PRZEPROWADZAĆ GÓRĄ I DOŁEM
 - WOKÓŁ OTWORÓW NALEŻY DODAĆ DODATKOWE PRĘTY ZBROJENIA PODSTAWOWEGO UŁOŻONEGO RÓWNOLEGLE DO OBRZEŻY, O PRZEKROJU POPRZECZNYM RÓWNYM PRZECIĘTIU ZBROJENIU.
 - DROBNA LITWA KROPKOWANA ZAZNACZONO STREFY ROZKŁADU POSZCZEGÓLNEGO ZBROJENIA
 - RYSUNEK NALEŻY ROZPATRYWAĆ ŁĄCZNIE Z RZUTEM KONSTRUKCYJNYM DANEJ KONDYGNACJI ORAZ RYSUNKAMI POZOSTAŁYCH BRANŻ
 - PODCZAS WYKONYWANIA PŁYT STROPODACHOWYCH, BETONOWAĆ ŻELBETOWE PODSTAWY DACHOWE ZŁĄCZONE NA ODDZIELNYCH RYSUNKACH KONSTRUKCYJNYCH
 - PODCZAS BETONOWANIA PŁYTY OSADZAJĆ WIĘSIĘTY KANAŁY I ACHIZOWE, KTÓRYCH ROZMIESZCZENIE NALEŻY USTALAĆ WG ODPOWIEDNICH PROJEKTÓW BRANŻOWYCH

BETON C20/25 (B25)
STAL # A-IIIIN (B500SP)
φ A-I (St3SX)

Projektował:	inż. Andrzej Grudziń	KL-23090	2010.08
Sprawił:	mjr inż. Małgorzata Grudziń	KL-10693	2010.08
Opracował:	mjr inż. Krzysztof Mężyk		2010.08
	Imię i nazwisko	Nr uprawnień	Data

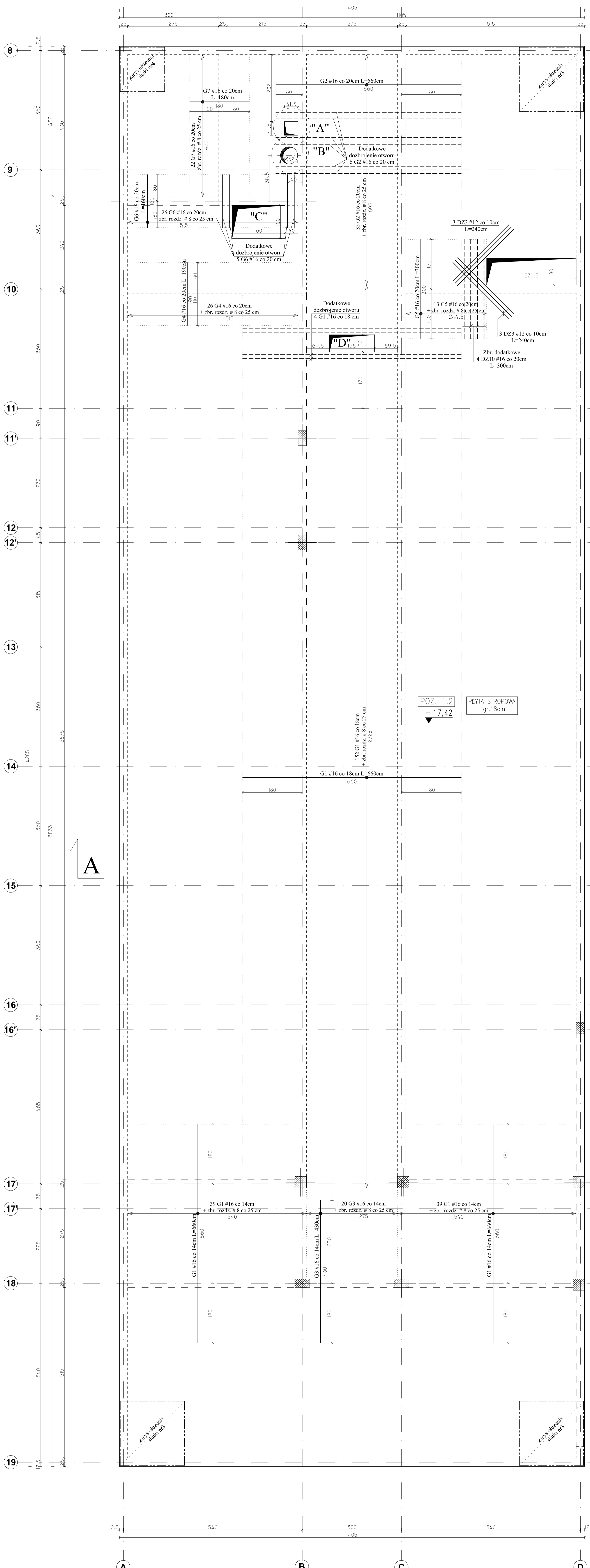
Nazwa obiektu budowlanego:
Budowa budynku pod potrzeby siedziby Starostwa Powiatowego w Kielcach wraz z niezbędnymi urządzeniami infrastruktury technicznej i zagospodarowania terenu.

Adres obiektu budowlanego:
Nr ewid. 1492/3 Kielce, rejon zbiegu ul. ks. Popieluszki i Wrzosowej
POZ. 1.2 - PŁYTA STROPU NAD III PIĘTREM - ZBROJENIE DOLNE

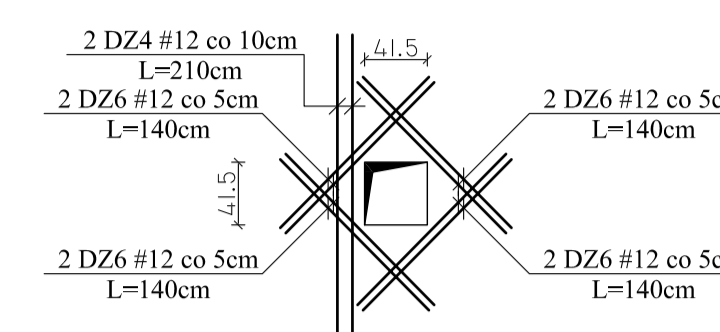
Projekt:	10.1220.06	Skala:	1:50	Faza:	Branża:	Nr rysunku:	Indeks:
Opracowanie:	Data:	2010.08		PW	K	K4-32	

Wszelkie prawa zastrzeżone dla Team s.c.

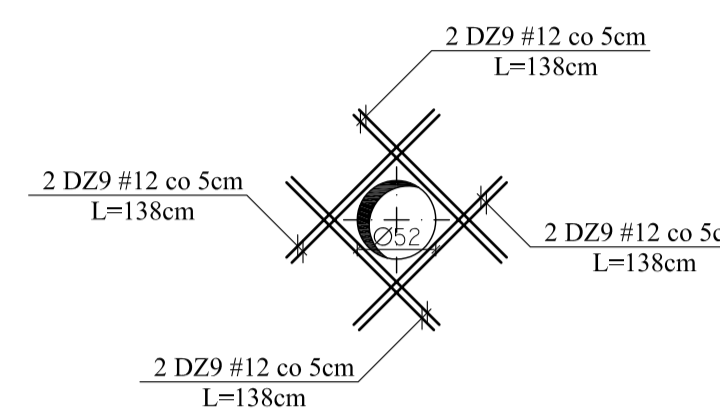
POZ. 1.2 - PŁYTA STROPU NAD II PIĘTREM - ZBROJENIE GÓRNE
Skala 1:50



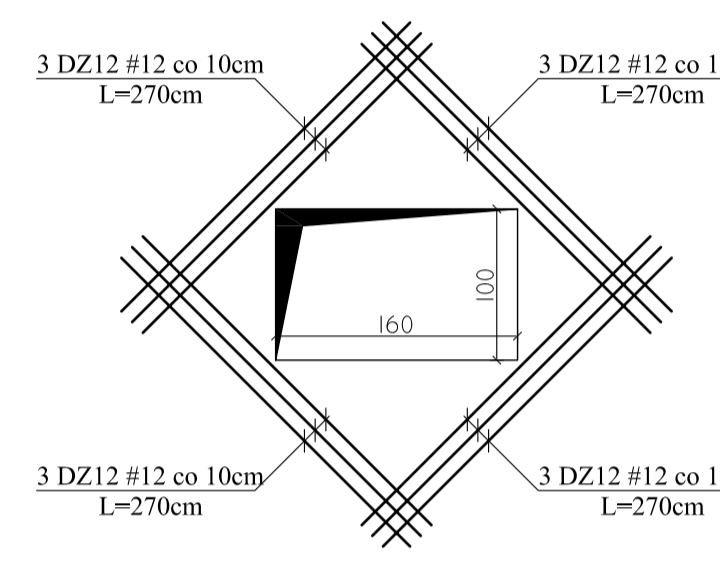
SZCZEGÓL "A"
DOZBROJENIE OTWORU 41,5x41,5 cm
WYK. 1 szt.



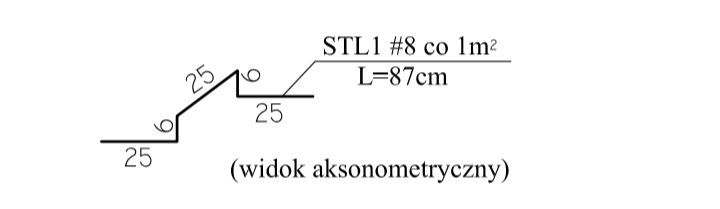
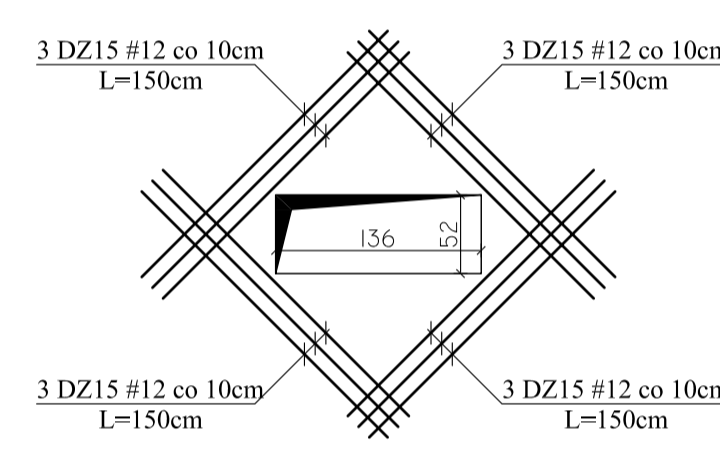
SZCZEGÓL "B"
DOZBROJENIE OTWORU ŚREDNICY 52 cm
WYK. 1 szt.



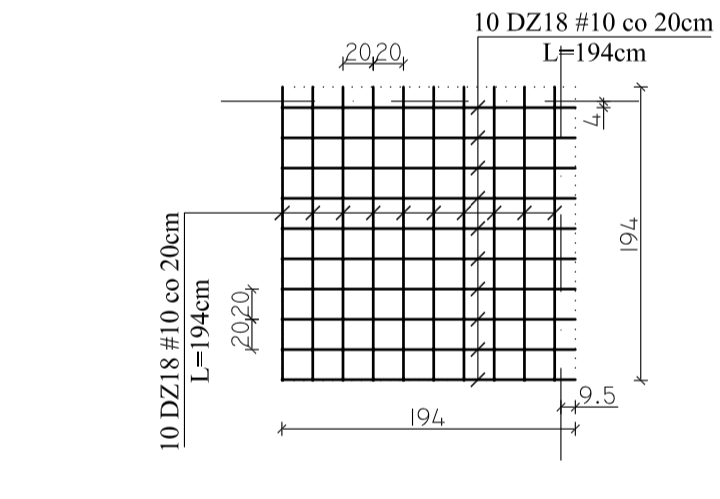
SZCZEGÓL "C"
DOZBROJENIE OTWORU 100x160 cm
WYK. 1 szt.



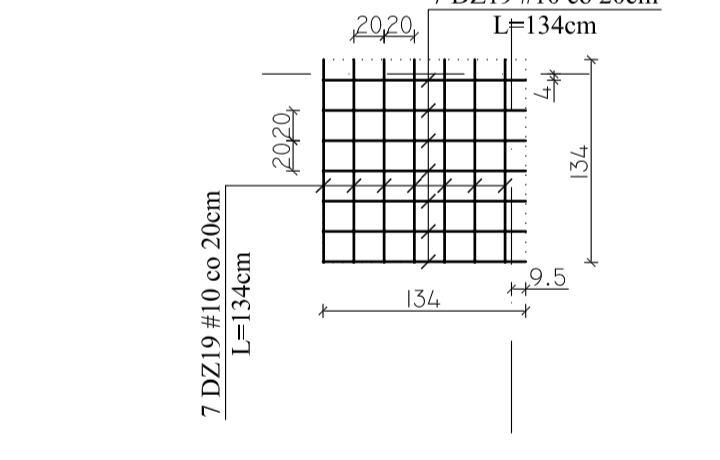
SZCZEGÓL "D"
DOZBROJENIE OTWORU 52x136 cm
WYK. 1 szt.



SIATKA DOZBROJENIOWA NR 3
- sztuk 3



SIATKA DOZBROJENIOWA NR 4
- sztuk 1



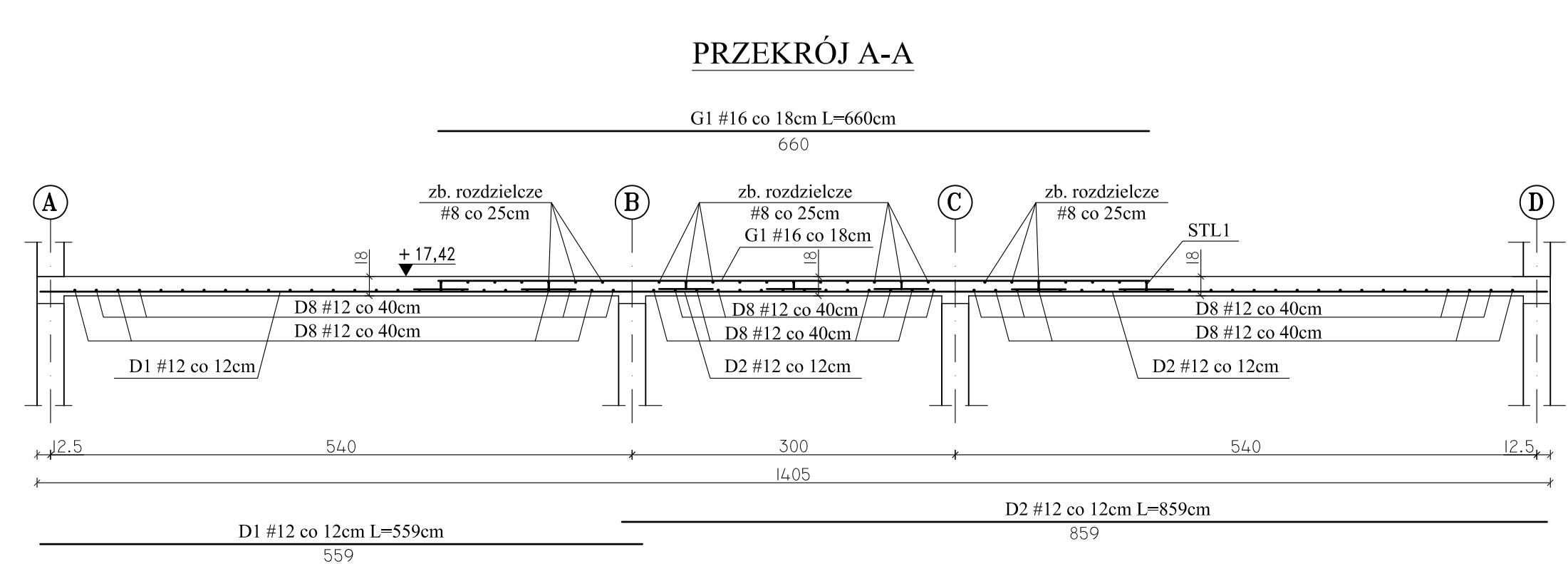
- UWAGI:**
- Na długości przebiegu zbrojenia górnego stosować pręty rozdzielcze #8 co 25 cm.
 - Pręty #8 zaktowić na dł. 50 cm.
 - Pręty #6 zaktowić na dł. 30 cm.
 - Jeżeli nie jest opisane inaczej, pręty rozdzielcze występują na całej długości strefy zbrojenia górnego.

Team s.c.
28-100 Busko-Zdrój, ul. Wojska Polskiego 18a
tel./fax: +48 (41) 378 74 65
e-mail: biuro@team.busko.pl
www.team.busko.pl

BIURO KONSTRUKCYJNE
PRO-DETAN Biuro Projektów "PRO-DETAN"
25-342 Kielce, ul. Mazurska 60 tel./fax.(41) 3691098
e-mail: prodetan@adres.pl

- UWAGI:**
- ODLEGŁOŚĆ OSI NAIŻEJ POŁOŻONEGO ZBROJENIA GŁÓWNEGO DO SPÓDU STROPU 40cm
 - ODLEGŁOŚĆ OSI NAIWYŻEJ POŁOŻONEGO ZBROJENIA GŁÓWNEGO DO GÓRY STROPU 40cm
 - GRUBOŚĆ PŁYTY GŁÓWNEJ 18 cm
 - W MIEJSCACH WYSTĘPIANIA OTWORÓW ZBROJENIOWE Należy PRZECIĄC LUB ODGIĄĆ
 - NA RYSUNKU NIE OZNACZONO DOKŁADNIE POMIĘSZYCH OTWORÓW, KTOREY WIELKOŚCI I USYTUOWANIE Należy WYZNACZYĆ WG ODPowiednich PROJEKTÓW BRANŻOWYCH
 - DOZBROJENIE OTWORÓW PRZEPROWADZĄC GÓRĄ I DOŁEM
 - WOKÓŁ OTWORÓW Należy Dodać DOdatkowe PRĘTY ZBROJENIA PODstawowego Ułożonego RÓwnoległe DO OBRZEŻY, O PRZEKROJU PORZĘCZYM RÓwnym PRZECIĘTIEM ZBROJENIA
 - DROBNA LINIA KROPKOWANA ZAZNACZONO STREFY ROZKŁADU POSZCZEGÓLNEGO ZBROJENIA
 - RYSUNEK Należy ROZPATRYWAĆ ŁĄCZNIE Z RZUTEM KONSTRUKCYJNYM danej KONDYGNACJI ORAZ RYSUNKAMI POZOSTALYCH BRANŻ
 - PODZAS WYKONYWANIA PŁYTY STROPODACHOWYCH, BETONOWAĆ ŻELBETOWE PODSTAWY DACHOWE ZAŁĄCZONE NA ODDzielNYCH RYSUNKACH KONSTRUKCYJNYCH
 - PODZAS BETONOWANIA PŁYTY OSADZAĆ WPUSZY KANALIZACJI DESzczowej KTOREY ROZMIESzcZENIE Należy USTALAĆ WG ODPowiednich PROJEKTÓW BRANŻOWYCH

BETON C20/25 (B25)
STAL # A-IIIN (B500SP)
φ A-I (S13SX)



Projektant:	inż. Andrzej Grudziń	KL-230/90	2010.08
Sprawdził:	mgr inż. Małgorzata Grudziń	KL-106/93	2010.08
Opracował:	mgr inż. Krzysztof Mądryk		2010.08
Imię i nazwisko		Nr uprawnień	Data
Podpis			

Nazwa obiektu budowlanego:
Budowa budynku pod potrzeby siedziby Starostwa Powiatowego w Kielcach wraz z niezbędnymi urządzeniami infrastruktury technicznej i zagospodarowania terenu.

Adres obiektu budowlanego:
POZ. 1.2 - PŁYTA STROPU NAD III PIĘTREM - ZBROJENIE GÓRNE

Projekt:	10.1220.06	Skala:	1:50	Faza:	Branda	Nr rysunku:	Indeks
Opracowanie:		Data:	2010.08	PW	K	K4-33	

Wszelkie prawa zastrzeżone dla Team s.c.