



Jednostka projektowania:

**Team s.c.**

[www.team.busko.pl](http://www.team.busko.pl)

28-100 Busko-Zdrój, ul. Wojska Polskiego 18a

tel./fax 0-41 378 74 65, e-mail: [biuro@team.busko.pl](mailto:biuro@team.busko.pl)

Egzemplarz

**1**

Symbol projektu: <b>10.1220.06</b>	Symbol opracowania: <b>PW/K/01</b>	Tom:	Zeszyt: <b>K-6</b>
Faza opracowania: <b>Projekt wykonawczy</b>			

Nazwa obiektu budowlanego:

**Budowa budynku pod potrzeby siedziby  
Starostwa Powiatowego w Kielcach wraz z niezbędnymi  
urządzeniami infrastruktury technicznej i  
zagospodarowania terenu.**

Numer ewidencyjne działek:

**Nr ewid. 1492/3 Kielce,  
rejon zbiegu ul. ks. Popiełuszki i Wrzosowej**

Nazwa i adres Inwestora:

**Powiat Kielecki , 25-516 Kielce, al. IX Wieków Kielc 3**

Nazwa opracowania:

**Projekt Konstrukcyjny  
Projekt Wykonawczy  
ZESZYT K-6 – BUDYNEK W OSIACH „L”-„S” ÷ „1”-„10”  
ORAZ W OSIACH „O”-„S” ÷ „10”-„16” -  
( SŁUPY, PODCIĄGI, PŁYTY STROPOWE )**

Zespół projektowy:

Branża		Imię i nazwisko	Numer uprawnień	Data	Podpis
Konstrukcja	Projektował	inż. Andrzej Grudzień	KL-230/90	08.2010	
	Sprawdził	mgr inż. Małgorzata Grudzień	KL-106/93	08.2010	

## ZESZYT K-6 ZAWIERA

### I./ WYKAZY STALI

### II./ RYSUNKI

K6-1 – POZ. 15(12,9,6,3).4.1 SŁUP

K6-2 – POZ. 11.4.1; 8.4.1; 5.4.1; 2.4.1 PODCIĄG

K6-3 – POZ. 2.4.2 PODCIĄG

K6-4 – POZ. 11.4.2 PODCIĄG

K6-5 – POZ. 14.4.1 PODCIĄG

K6-6 – POZ. 14.4.2 PODCIĄG

K6-7 – POZ. 14.4.3 PODCIĄG

K6-8 – POZ. 14.5.1 PODCIĄG

K6-9 – POZ. 14.5.2 NADPROŻE

K6-10- POZ. 13.4 - PŁYTA STROPU NAD PRZYZIEMIEM - ZBROJENIE DOLNE

K6-11- POZ. 13.4 - PŁYTA STROPU NAD PRZYZIEMIEM - ZBROJENIE GÓRNE

K6-12- POZ. 10.4 - PŁYTA STROPU NAD PARTEREM - ZBROJENIE DOLNE

K6-13- POZ. 10.4 - PŁYTA STROPU NAD PARTEREM - ZBROJENIE GÓRNE

K6-14- POZ. 7.4 - PŁYTA STROPU NAD I PIĘTREM - ZBROJENIE DOLNE

K6-15- POZ. 7.4 - PŁYTA STROPU NAD I PIĘTREM - ZBROJENIE GÓRNE

K6-16- POZ. 4.4 - PŁYTA STROPU NAD II PIĘTREM - ZBROJENIE DOLNE

K6-17- POZ. 4.4 - PŁYTA STROPU NAD II PIĘTREM, POZ. 7.2 - PŁYTA STROPU  
NAD I PIĘTREM - ZBROJENIE GÓRNE

K6-18- POZ. 1.4 - PŁYTA STROPU NAD III PIĘTREM - ZBROJENIE DOLNE

K6-19- POZ. 1.4 - PŁYTA STROPU NAD III PIĘTREM - ZBROJENIE GÓRNE

K6-20- POZ. 13.5 - PŁYTA STROPU NAD PRZYZIEMIEM - ZBROJENIE DOLNE

K6-21- POZ. 13.5 - PŁYTA STROPU NAD PRZYZIEMIEM - ZBROJENIE GÓRNE

## Wykaz stali zbrojeniowej dla płyty stropowej nad III piętrzem Poz. 1.4

Nr pręta	φ [mm]	L [cm]	ilość [szt.]	Długość całkowita [m] stal AIIIIN (B500SP)				
				φ6 (St3SX)	#8(AIIIIN)	#10(AIIIIN)	#12(AIIIIN)	#16(AIIIIN)
D 1	12	559	397				2219,2	
D 2	12	859	235				2018,7	
D 3	12	319	135				430,7	
D 4	12	284	40				113,6	
D 5	12	617	40				246,8	
D 6	12	962	22				211,6	
D 7	12	1200	94				1128,0	
D 8	12	1054	26				274,0	
D 9	12	422	14				59,1	
D 10	12	739	26				192,1	
D 11	12	474	50				237,0	
D 12	12	754	26				196,0	
D 13	12	600	66				396,0	
D 14	12	487	26				126,6	
D 15	12	802	14				112,3	
D 15	12	874	26				227,2	
G 1	16	660	178					1174,8
G 2	16	560	105					588,0
G 3	16	160	149					238,4
G 4	16	190	87					165,3
G 5	16	430	16					68,8
G 6	16	360	31					111,6
DZ 1	12	559	6				33,5	
DZ 2	12	250	6				15,0	
DZ 3	12	240	24				57,6	
DZ 4	12	302	6				18,1	
DZ 5	12	284	12				34,1	
DZ 6	12	322	3				9,7	
DZ 7	12	307	3				9,2	
DZ 8	12	329	4				13,2	
DZ 9	12	170	4				6,8	
DZ 10	12	210	8				16,8	
DZ 11	12	140	16				22,4	
DZ 12	12	208	12				25,0	
DZ 13	12	138	32				44,2	
DZ 14	12	185	8				14,8	
DZ 15	12	112	16				17,9	
DZ 16	12	270	48				129,6	
DZ 17	12	220	24				52,8	
DZ 18	10	Razem	---			41,8		
DZ 19	10	Razem	---			5,4		
DZ 20	16	220	1					2,2
DZ 21	10	194	80			155,2		
DZ 22	10	134	14			18,8		
STL 1	8	87	372		323,6			
rozd.	8	Razem	---		1500,0			
Długość wg φ[m]				0,0	1823,6	221,1	8709,6	2349,1
Masa jednostkową[kg/m]				0,222	0,395	0,617	0,888	1,580
Masa całkowita wg φ[kg]				0,0	720,3	136,4	7734,1	3711,6
Masa stali razem[kg]				<b>12302,5</b>				
					Liczba elem.	<b>1</b>	Suma razem	<b>12302,5</b>

Dla prętów rozdzielczych podano długość łącznie.

## Wykaz stali zbrojeniowej dla płyty stropowej nad II piętrem Poz. 4.4

Nr pręta	φ [mm]	L [cm]	ilość [szt.]	Długość całkowita [m] stal AIIIIN (B500SP)			
				φ6 (St3SX)	#8(AIIIIN)	#12(AIIIIN)	#16(AIIIIN)
D	1	12	559	397		2219,2	
D	2	12	859	235		2018,7	
D	3	12	319	69		220,1	
D	4	12	287	40		114,8	
D	5	12	617	40		246,8	
D	6	12	962	22		211,6	
D	7	12	1200	94		1128,0	
D	8	12	1054	26		274,0	
D	9	12	422	14		59,1	
D	10	12	739	26		192,1	
D	11	12	474	22		104,3	
D	12	12	754	26		196,0	
D	13	12	600	66		396,0	
D	14	12	487	26		126,6	
D	15	12	802	14		112,3	
D	16	12	874	26		227,2	
G	1	16	660	174			1148,4
G	2	16	560	101			565,6
G	3	16	160	44			70,4
G	4	16	190	53			100,7
G	5	16	430	16			68,8
G	6	16	360	31			111,6
G	7	8	180	325	585,0		
G	8	8	160	217	347,2		
G	9	8	140	22	30,8		
G	10	8	170	15	25,5		
G	11	8	170	15	25,5		
G	12	8	140	26	36,4		
DZ	1	12	559	6		33,5	
DZ	2	12	250	6		15,0	
DZ	3	12	240	24		57,6	
DZ	4	12	200	16		32,0	
DZ	5	12	190	16		30,4	
DZ	6	12	138	32		44,2	
DZ	7	12	302	30		90,6	
DZ	8	16	730	6			43,8
DZ	9	12	208	12		25,0	
DZ	10	12	138	32		44,2	
DZ	11	12	185	4		7,4	
DZ	12	12	112	16		17,9	
STL	1	8	87	470	408,9		
rozd.	8	Razem	---		1200,0		
rozd.	6	Razem	---	850,0			
Długość wg φ[m]				850,0	2659,3	8244,7	2109,3
Masa jednostkowa[kg/m]				0,222	0,395	0,888	1,580
Masa całkowita wg φ[kg]				188,7	1050,4	7321,3	3332,7
Masa stali razem[kg]				<b>11893,1</b>			
				<b>Liczba elem.</b>	<b>1</b>	<b>Suma razem</b>	<b>11893,1</b>

Dla prętów rozdzielczych podano długość łącznie.

## Wykaz stali zbrojeniowej dla płyty stropowej nad I piętrzem Poz. 7.4

Nr pręta	φ [mm]	L [cm]	ilość [szt.]	Długość całkowita [m] stal AIIIIN (B500SP)				
				φ6 (St3SX)	#8(AIIIIN)	#12(AIIIIN)	#16(AIIIIN)	
D	1	12	559	396		2213,6		
D	2	12	859	235		2018,7		
D	3	12	319	69		220,1		
D	4	12	287	40		114,8		
D	5	12	617	40		246,8		
D	6	12	962	22		211,6		
D	7	12	1200	94		1128,0		
D	8	12	1054	26		274,0		
D	9	12	422	14		59,1		
D	10	12	739	26		192,1		
D	11	12	474	22		104,3		
D	12	12	754	26		196,0		
D	13	12	600	66		396,0		
D	14	12	487	26		126,6		
D	15	12	802	14		112,3		
D	16	12	874	26		227,2		
G	1	16	660	174			1148,4	
G	2	16	560	101			565,6	
G	3	16	160	44			70,4	
G	4	16	190	53			100,7	
G	5	16	430	16			68,8	
G	6	16	360	31			111,6	
G	7	8	180	325	585,0			
G	8	8	160	217	347,2			
G	9	8	140	22	30,8			
G	10	8	170	15	25,5			
G	11	8	170	15	25,5			
G	12	8	140	26	36,4			
G	13	16	300	29			87,0	
DZ	1	12	559	6		33,5		
DZ	2	12	250	6		15,0		
DZ	3	12	240	24		57,6		
DZ	4	12	200	16		32,0		
DZ	5	12	190	16		30,4		
DZ	6	12	138	32		44,2		
DZ	7	12	302	30		90,6		
DZ	8	16	730	6			43,8	
DZ	9	12	208	12		25,0		
DZ	10	12	138	32		44,2		
DZ	11	12	185	4		7,4		
DZ	12	12	112	16		17,9		
STL	1	8	87	478	415,9			
rozd.	8	Razem	---		1250,0			
rozd.	6	Razem	---	850,0				
Długość wg φ[m]					850,0	2716,3	8239,1	2196,3
Masa jednostkowa[kg/m]					0,222	0,395	0,888	1,580
Masa całkowita wg φ[kg]					188,7	1072,9	7316,3	3470,2
Masa stali razem[kg]					<b>12048,1</b>			
				<b>Liczba elem.</b>	<b>1</b>	<b>Suma razem</b>	<b>12048,1</b>	

Dla prętów rozdzielczych podano długość łącznie.

## Wykaz stali zbrojeniowej dla płyty stropowej nad parterem Poz. 10.4

Nr pręta	φ [mm]	L [cm]	ilość [szt.]	Długość całkowita [m] stal AIIIIN (B500SP)				
				φ6 (St3SX)	#8(AIIIIN)	#12(AIIIIN)	#16(AIIIIN)	
D	1	12	559	405		2264,0		
D	2	12	859	235		2018,7		
D	3	12	319	69		220,1		
D	4	12	287	40		114,8		
D	5	12	617	40		246,8		
D	6	12	962	22		211,6		
D	7	12	1200	94		1128,0		
D	8	12	1054	26		274,0		
D	9	12	422	14		59,1		
D	10	12	739	26		192,1		
D	11	12	474	22		104,3		
D	12	12	754	26		196,0		
D	13	12	600	66		396,0		
D	14	12	487	26		126,6		
D	15	12	802	14		112,3		
D	16	12	874	26		227,2		
G	1	16	660	174			1148,4	
G	2	16	560	101			565,6	
G	3	16	160	44			70,4	
G	4	16	190	53			100,7	
G	5	16	430	16			68,8	
G	6	16	360	31			111,6	
G	7	8	180	325	585,0			
G	8	8	160	217	347,2			
G	9	8	140	22	30,8			
G	10	8	170	15	25,5			
G	11	8	170	15	25,5			
G	12	8	140	26	36,4			
G	13	16	300	29			87,0	
DZ	1	12	559	6		33,5		
DZ	2	12	250	6		15,0		
DZ	3	12	240	24		57,6		
DZ	4	12	200	16		32,0		
DZ	5	12	190	16		30,4		
DZ	6	12	138	32		44,2		
DZ	7	12	302	30		90,6		
DZ	8	16	730	6			43,8	
DZ	9	12	208	12		25,0		
DZ	10	12	138	32		44,2		
DZ	11	12	185	4		7,4		
DZ	12	12	112	16		17,9		
STL	1	8	87	478	415,9			
rozd.	8	Razem	---		1250,0			
rozd.	6	Razem	---	850,0				
Długość wg φ[m]					850,0	2716,3	8289,4	2196,3
Masa jednostkowa[kg/m]					0,222	0,395	0,888	1,580
Masa całkowita wg φ[kg]					188,7	1072,9	7361,0	3470,2
Masa stali razem[kg]					<b>12092,8</b>			
				<b>Liczba elem.</b>	<b>1</b>	<b>Suma razem</b>	<b>12092,8</b>	

Dla prętów rozdzielczych podano długość łącznie.

## Wykaz stali zbrojeniowej dla płyty stropowej nad przyziemiem Poz. 13.4

Nr pręta	φ [mm]	L [cm]	ilość [szt.]	Długość całkowita [m] stal AIIIIN (B500SP)				
				φ6 (St3SX)	#8(AIIIIN)	#12(AIIIIN)	#16(AIIIIN)	
D	1	12	559	403		2252,8		
D	2	12	859	254		2181,9		
D	3	12	319	69		220,1		
D	4	12	287	40		114,8		
D	5	12	617	40		246,8		
D	7	12	1200	94		1128,0		
D	8	12	1054	26		274,0		
D	9	12	469	14		65,7		
D	10	12	739	26		192,1		
D	11	12	474	22		104,3		
D	12	12	754	26		196,0		
D	13	12	600	66		396,0		
D	14	12	487	26		126,6		
D	15	12	802	14		112,3		
D	16	12	874	26		227,2		
G	1	16	660	174			1148,4	
G	2	16	560	101			565,6	
G	3	16	160	57			91,2	
G	4	16	190	53			100,7	
G	5	16	640	16			102,4	
G	6	16	360	31			111,6	
G	7	8	180	323	581,4			
G	8	8	160	217	347,2			
G	9	8	140	22	30,8			
G	10	8	170	15	25,5			
G	11	8	170	15	25,5			
G	12	8	140	26	36,4			
G	13	16	300	29			87,0	
DZ	1	12	559	6		33,5		
DZ	2	12	250	6		15,0		
DZ	3	12	240	24		57,6		
DZ	4	12	200	16		32,0		
DZ	5	12	190	16		30,4		
DZ	6	12	138	32		44,2		
DZ	7	12	302	30		90,6		
DZ	8	16	730	6			43,8	
DZ	9	12	208	6		12,5		
DZ	10	12	138	16		22,1		
DZ	11	12	185	4		7,4		
DZ	12	12	112	16		17,9		
STL	1	8	87	478	415,9			
rozd.	8	Razem	---		1250,0			
rozd.	6	Razem	---	850,0				
Długość wg φ[m]					850,0	2712,7	8201,8	2250,7
Masa jednostkowa[kg/m]					0,222	0,395	0,888	1,580
Masa całkowita wg φ[kg]					188,7	1071,5	7283,2	3556,1
Masa stali razem[kg]					<b>12099,5</b>			
				<b>Liczba elem.</b>	<b>1</b>	<b>Suma razem</b>	<b>12099,5</b>	

Dla prętów rozdzielczych podano długość łącznie.

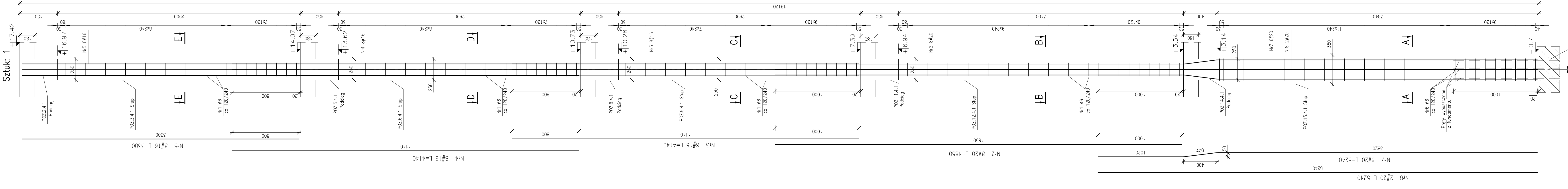
## Wykaz stali zbrojeniowej dla płyty stropowej nad przyziemiem Poz. 13.5

Nr pręta	φ [mm]	L [cm]	ilość [szt.]	Długość całkowita [m] stal AIIIIN (B500SP)				
				φ6 (St3SX)	#8(AIIIIN)	#10(AIIIIN)	#12(AIIIIN)	#16(AIIIIN)
D	1	16	619	180				1114,2
D	2	12	619	176			1089,4	
D	3	12	379	39			147,8	
D	4	12	1200	58			696,0	
D	5	12	667	29			193,4	
D	6	12	307	29			89,0	
G	1	16	400	157				628,0
G	2	16	320	62				198,4
G	3	16	350	39				136,5
G	4	12	240	39			93,6	
DZ	1	10	Razem	---		54,3		
DZ	2	10	214	88		188,3		
STL	1	8	87	128		111,4		
rozd.	8	Razem	---		560,0			
Długość wg φ[m]				0,0	671,4	242,6	2309,3	2077,1
Masa jednostkowa[kg/m]				0,222	0,395	0,617	0,888	1,580
Masa całkowita wg φ[kg]				0,0	265,2	149,7	2050,7	3281,8
Masa stali razem[kg]				<b>5747,4</b>				
					<b>Liczba elem.</b>	<b>1</b>	<b>Suma razem</b>	<b>5747,4</b>

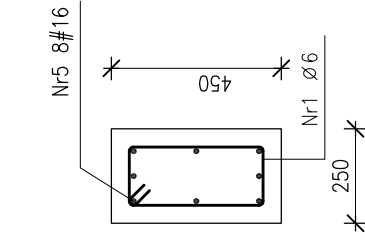
Dla prętów rozdzielczych podano długość łącznie.



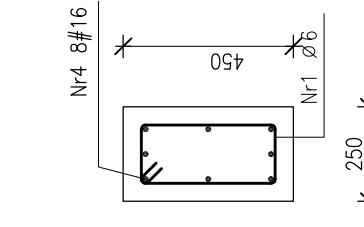
POZ. 15(12,9,6,3).4.1 Słup



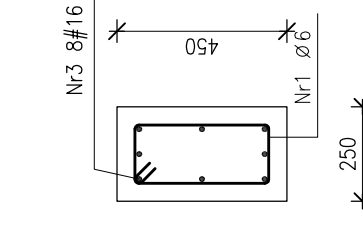
"E-E":



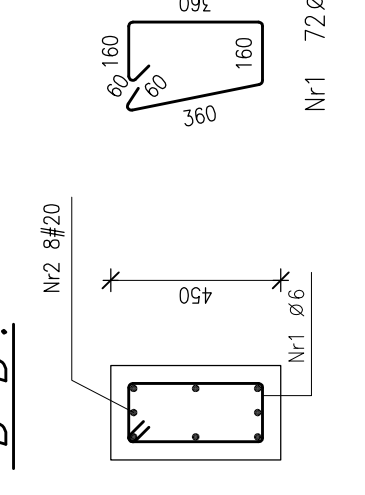
"D-D":



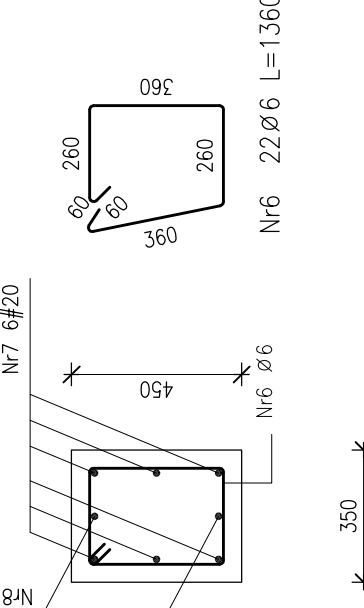
"C-C":



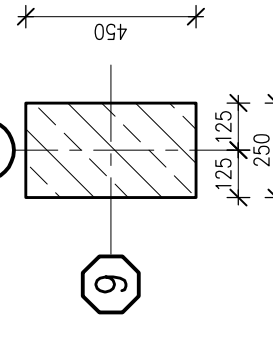
"B-B":



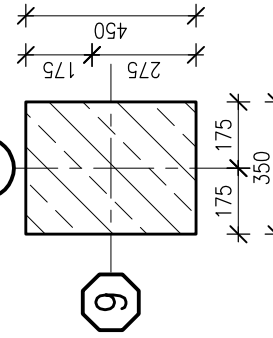
"A-A":



"B-B", "C-C", "D-D", "E-E":



"A-A":



Poz.	Stal Ø A-I	# A-IIIN	Długość (mm)	Liczba		Długość łączna (m)	
				w elementach	ogółem	A-I Ø 6	A-IIIN # 20
Nr1	6		1160	72	1	83.52	
Nr2	20		4850	8	1	38.80	
Nr3	16		4140	8	1	33.12	
Nr4	16		4140	8	1	33.12	
Nr5	16		3300	8	1	26.40	
Nr6	6		1360	22	1	29.92	
Nr7	20		5240	6	1	31.44	
Nr8	20		5240	2	1	10.48	
Długość wg średnic (m)						113.44	92.64
Masa 1 m pręta (kg/m)						0.22	1.58
Masa łączna wg średnic (kg)						25.18	146.37
Masa łączna wg gatunku stali (kg)						25.18	345.75
Ogółem (kg)							370.93

- UWAGI:**
- OTULINA PRETÓW ZBROJENIA GŁÓWNEGO: 5cm
  - WYMIARY PODANO W "mm", POZIOMY W "m"
  - RYСУNEK NALEŻY ROZPATRYWAĆ ŁĄCZNIE Z RYSUNKAMI SZALUNKOWYMI I PROJEKTAMI INNYCH BRANŻ

**BETON C20/25 - patrz opis techniczny**  
**STAL ZBROJENIOWA**  
**# A-IIIN (B500SP)**  
**φ A-I (St3SX)**

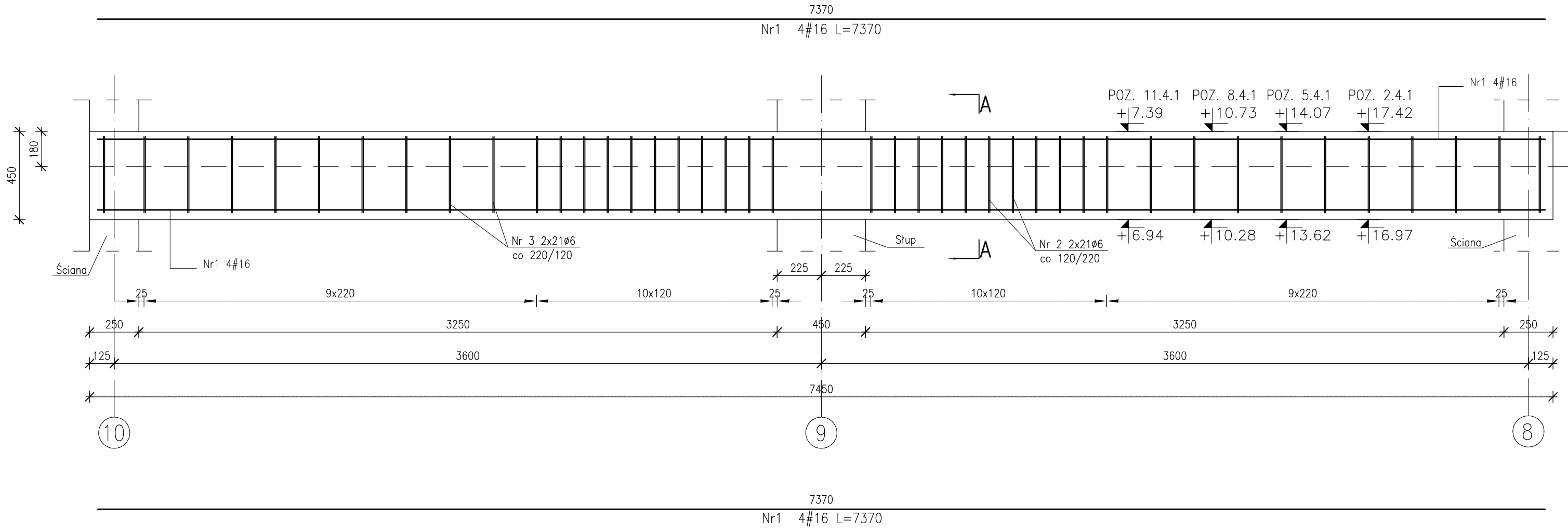
Projektował:	inż. Andrzej Grudziń	KL-230/90	08.2010
Sprawdził:	mgr inż. Małgorzata Grudziń	KL-106/93	08.2010
Opracował:	mgr inż. Katarzyna Grychowska		08.2010
Opracował:			08.2010
	Imię i nazwisko	Nr uprawnień	Data
			Podpis

Nazwa obiektu budowlanego:  
**Budowa budynku pod potrzeby siedziby Starostwa Powiatowego w Kielcach wraz z niezbędnymi urządzeniami infrastruktury technicznej i zagospodarowania terenu.**

Adres obiektu budowlanego:  
**Nr ewid. 1492/3 Kielce, rejon zbiegu ul. ks. Popieluszki i Wrzosowej**

**Słup POZ. 15(12,9,6,3).4.1**

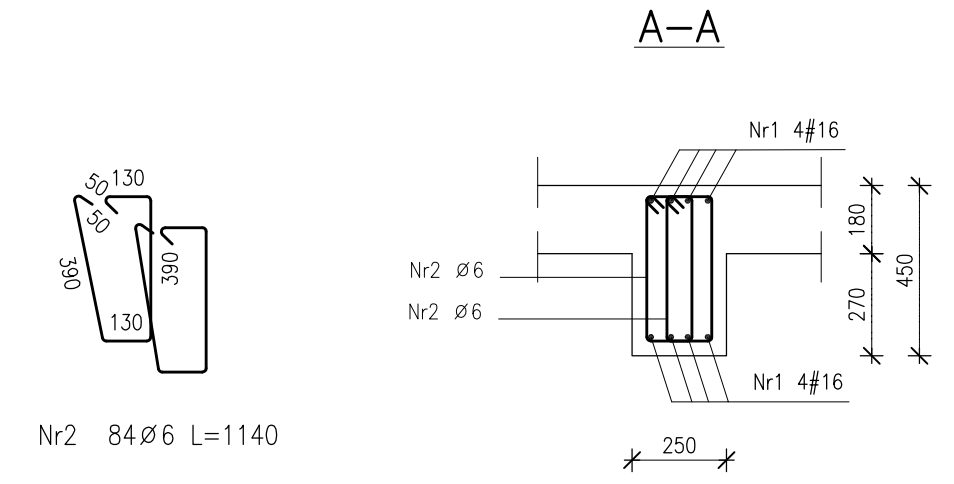
Projekt:	10.1220.06	Skala:	1:20	Faza:	PW	Branża:	K	Nr rysunku:	K6-1	Indeks:	
Opracowanie:		Data:	08.2010								



**UWAGI:**

- OTULINA PRETÓW ZBROJENIA GŁÓWNEGO:
  - odległość osi najniższej położonego zbrojenia głównego do spodu belki 5.0cm
  - odległość osi najwyższej położonego zbrojenia głównego do góry belki 4.0cm
  - odległość osi najbliższej położonego zbrojenia głównego do boku belki 5.0cm
- WYMIARY PODANO W "mm", POZIOMY w "m"
- RYСУNEK NALEŻY ROZPATRYWAĆ ŁĄCZNIE Z RYSUNKAMI SZALUNKOWYMI I PROJEKTAMI INNYCH BRANŻ

**BETON C20/25 - patrz opis techniczny**  
**STAL ZBROJENIOWA**  
**# A-IIIN (B500SP)**  
**φ A-I (St3SX)**



Nr2 84#6 L=1140

Poz.	Stal		Długość (mm)	Liczba			Długość łączna (m)	
	∅	#		w elemencie	elementów	ogółem	A-I	A-IIIN
							∅ 6	# 16
Nr1		16	7370	8	4	32		235.84
Nr2	6		1140	84	4	336	383.04	
Długość wg średnic (m)							383.04	235.84
Masa 1 m pręta (kg/m)							0,22	1,58
Masa łączna wg średnic (kg)							85,03	372,63
Masa łączna wg gatunku stali (kg)							85,03	372,63
Ogółem (kg)							457,66	

Projektował:	inż. Andrzej Grudzień	KL-230/90	08.2010	
Sprawił:	mgr inż. Małgorzata Grudzień	KL-106/93	08.2010	
Opracował:	Łukasz Gromski		08.2010	
Opracował:			08.2010	
	Imię i nazwisko	Nr uprawnień	Data	Podpis

Nazwa obiektu budowlanego:  
**Budowa budynku pod potrzeby siedziby Starostwa Powiatowego w Kielcach wraz z niezbędnymi urządzeniami infrastruktury technicznej i zagospodarowania terenu.**

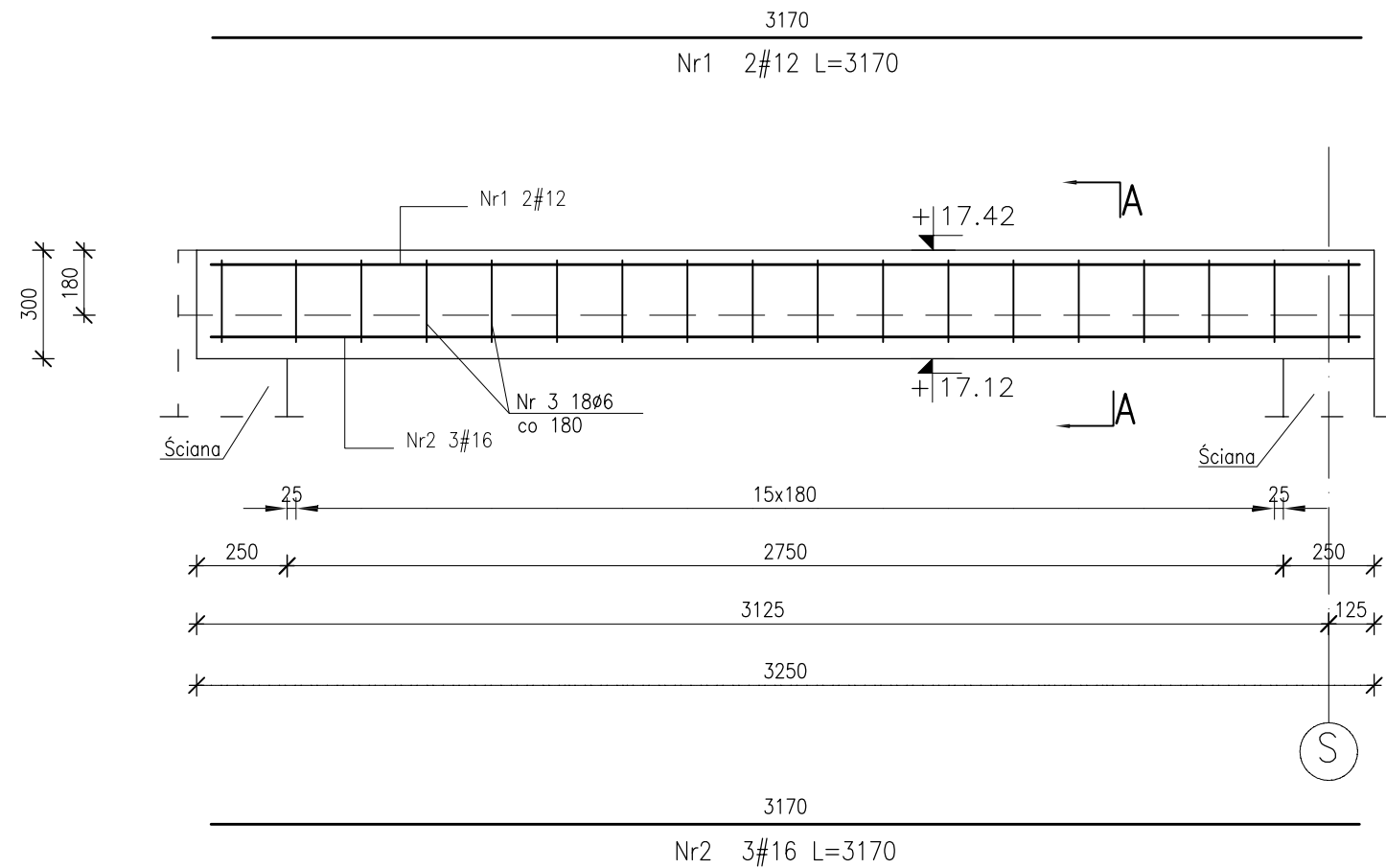
Adres obiektu budowlanego:  
**Nr ewid. 1492/3 Kielce, rejon zbiegu ul. ks. Popiełuszki i Wrzosowej**

POZ. 11.4.1; 8.4.1; 5.4.1; 2.4.1 Podciąg

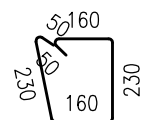
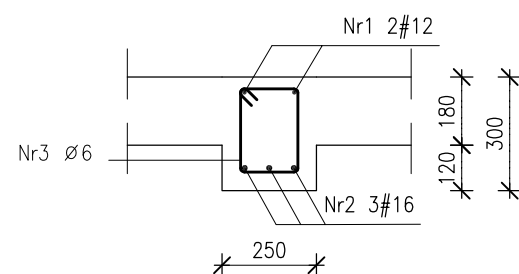
Projekt:	10.1220.06	Skala:	1:20	Faza	Branża	Nr rysunku	Indeks
Opracowanie:		Data:	08.2010	PW	K	K6-2	

POZ. 2.4.2 Podciąg

Liczba elementów: 1



A-A



Nr3 18#6 L=880

Poz.	Stal		Długość (mm)	Liczba			Długość łączna (m)		
	Ø	#		w elemencie	elementów	ogółem	A-I Ø 6	A-IIIIN # 12	# 16
Nr1		12	3170	2	1	2		6.34	
Nr2		16	3170	3	1	3			9.51
Nr3	6		880	18	1	18	15.84		
Długość wg średnic (m)							15.84	6.34	9.51
Masa 1 m pręta (kg/m)							0,22	0,89	1,58
Masa łączna wg średnic (kg)							3,52	5,63	15,03
Masa łączna wg gatunku stali (kg)							3,52	20,66	
Ogółem (kg)							24,17		

Team s.c.  
28-100 Busko-Zdrój, ul. Wojska Polskiego 18a  
tel./fax +48 (41) 378 74 65  
e-mail: bluro@team.busko.pl

**Team s.c.**  
www.team.busko.pl

BIURO KONSTRUKCYJNE



PRO-DETAN Biuro Projektów "PRO-DETAN"  
25-342 Kielce, ul Mazurska 60 tel./fax.(41) 3691098  
e-mail: prodetan@adres.pl

UWAGI:

- OTULINA PRETÓW ZBROJENIA GŁÓWNEGO:
  - odległość osi najniższej położonego zbrojenia głównego do spodu belki 6.0cm
  - odległość osi najwyższej położonego zbrojenia głównego do góry belki 4.0cm
  - odległość osi najbliższej położonego zbrojenia głównego do boku belki 6.0cm
- WYMIARY PODANO W "mm", POZIOMY W "m"
- RYSUNEK NALEŻY ROZPATRYWAĆ ŁĄCZNIE Z RYSUNKAMI SZALUNKOWYMI I PROJEKTAMI INNYCH BRANŻ

**BETON C20/25 - patrz opis techniczny**  
**STAL ZBROJENIOWA**  
**# A-IIIIN (B500SP)**  
**φ A-I (St3SX)**

Projektował:	inż. Andrzej Grudzień	KL-230/90	08.2010	
Sprawdził:	mgr inż. Małgorzata Grudzień	KL-106/93	08.2010	
Opracował:	Łukasz Gromski		08.2010	
Opracował:			08.2010	
	Imię i nazwisko	Nr uprawnień	Data	Podpis

Nazwa obiektu budowlanego:

**Budowa budynku pod potrzeby siedziby Starostwa Powiatowego w Kielcach wraz z niezbędnymi urządzeniami infrastruktury technicznej i zagospodarowania terenu.**

Adres obiektu budowlanego:

**Nr ewid. 1492/3 Kielce, rejon zbiegu ul. ks. Popiełuszki i Wrzosowej**

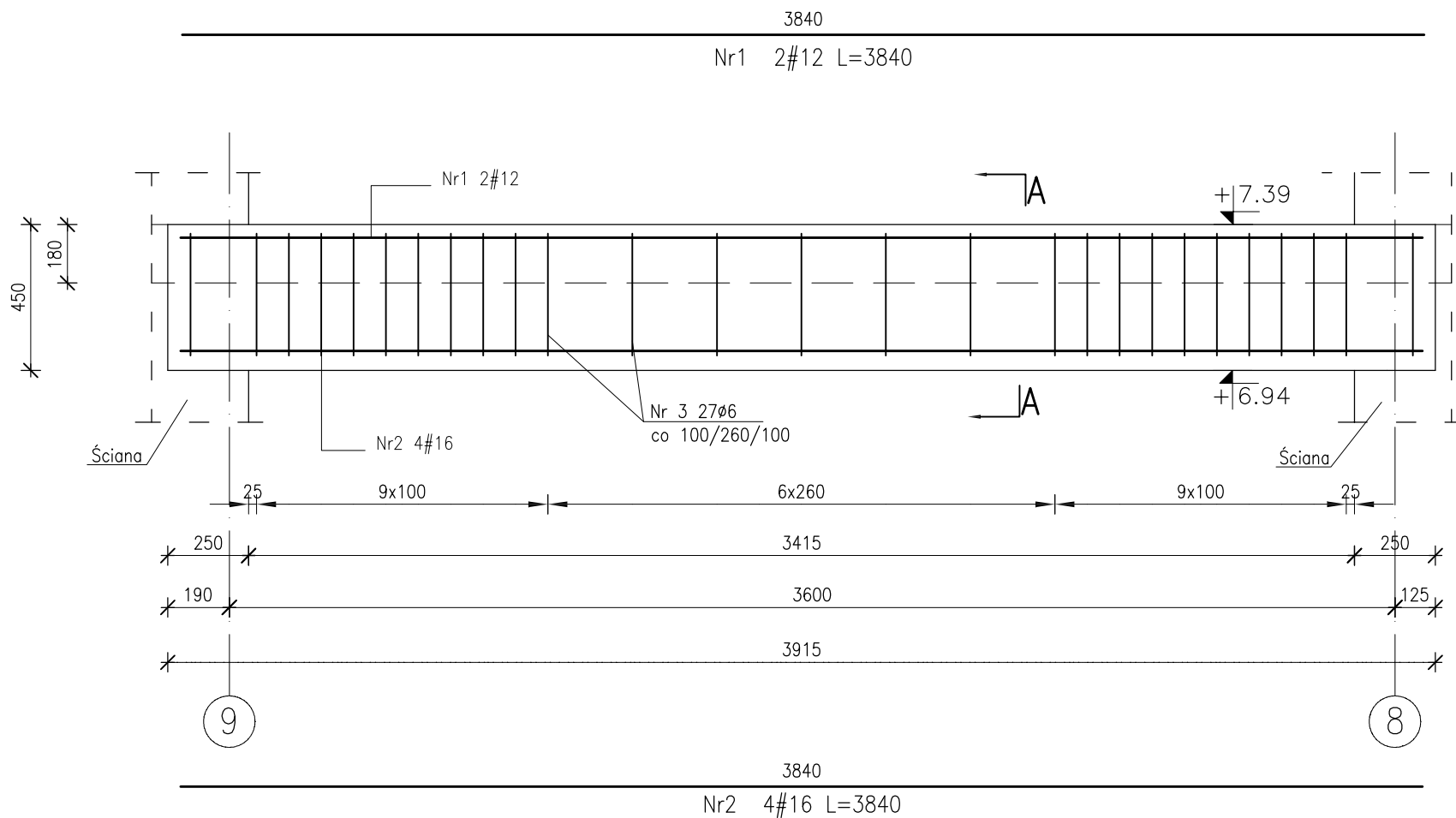
POZ. 2.4.2 Podciąg

Projekt:	10.1220.06	Skala:	1:20	Faza	Branża	Nr rysunku	Indeks
Opracowanie:		Data:	08.2010	PW	K	K6-3	

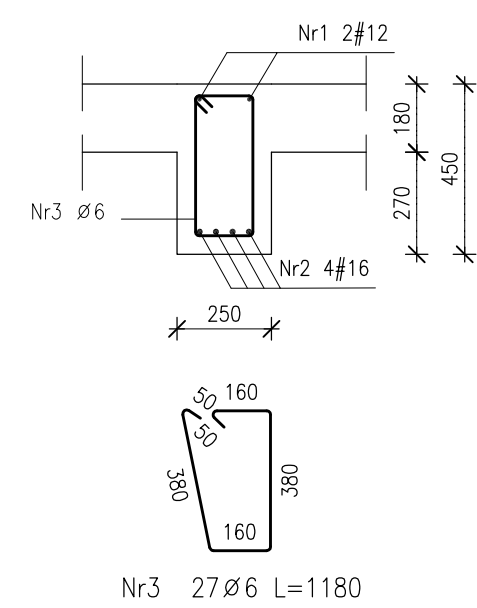
Wszelkie prawa zastrzeżone dla Team s.c

POZ. 11.4.2 Podciąg

Liczba elementów: 1



A-A



Poz.	Stal		Długość (mm)	Liczba			Długość łączna (m)		
	Ø	#		w elemencie	elementów	ogółem	A-I		A-IIIIN
							Ø 6	# 12	# 16
Nr1		12	3840	2	1	2		7,68	
Nr2		16	3840	4	1	4			15,36
Nr3	6		1180	27	1	27	31,86		
Długość wg średnic (m)							31,86	7,68	15,36
Masa 1 m pręta (kg/m)							0,22	0,89	1,58
Masa łączna wg średnic (kg)							7,07	6,82	24,27
Masa łączna wg gatunku stali (kg)							7,07	31,09	
Ogółem (kg)							38,16		

Team s.c.  
28-100 Busko-Zdrój, ul. Wojska Polskiego 18a  
tel./fax +48 (41) 378 74 65  
e-mail: bluro@team.busko.pl



BIURO KONSTRUKCYJNE

PRO-DETAN Biuro Projektów "PRO-DETAN"  
25-342 Kielce, ul Mazurska 60 tel./fax.(41) 3691098  
e-mail: prodetan@adres.pl

UWAGI:

- OTULINA PRETÓW ZBROJENIA GŁÓWNEGO:
  - odległość osi najniższej położonego zbrojenia głównego do spodu belki 6.0cm
  - odległość osi najwyższej położonego zbrojenia głównego do góry belki 4.0cm
  - odległość osi najbliższej położonego zbrojenia głównego do boku belki 6.0cm
- WYMIARY PODANO W "mm", POZIOMY W "m"
- RYSUNEK NALEŻY ROZPATRYWAĆ ŁĄCZNIE Z RYSUNKAMI SZALUNKOWYMI I PROJEKTAMI INNYCH BRANŻ

**BETON C20/25 - patrz opis techniczny**  
**STAL ZBROJENIOWA**  
**# A-IIIIN (B500SP)**  
**φ A-I (St3SX)**

Projektował:	inż. Andrzej Grudzień	KL-230/90	08.2010	
Sprawdził:	mgr inż. Małgorzata Grudzień	KL-106/93	08.2010	
Opracował:	Łukasz Gromski		08.2010	
Opracował:			08.2010	
	Imię i nazwisko	Nr uprawnień	Data	Podpis

Nazwa obiektu budowlanego:  
**Budowa budynku pod potrzeby siedziby Starostwa Powiatowego w Kielcach wraz z niezbędnymi urządzeniami infrastruktury technicznej i zagospodarowania terenu.**

Adres obiektu budowlanego:  
**Nr ewid. 1492/3 Kielce, rejon zbiegu ul. ks. Popiełuszki i Wrzosowej**

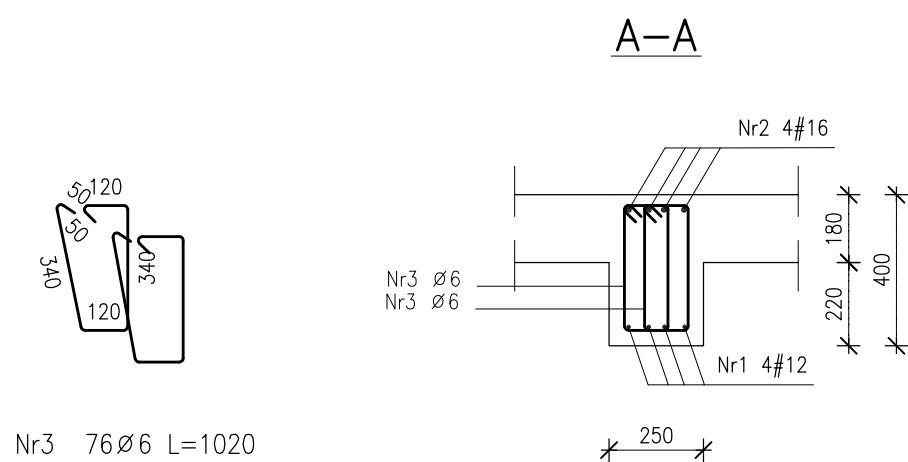
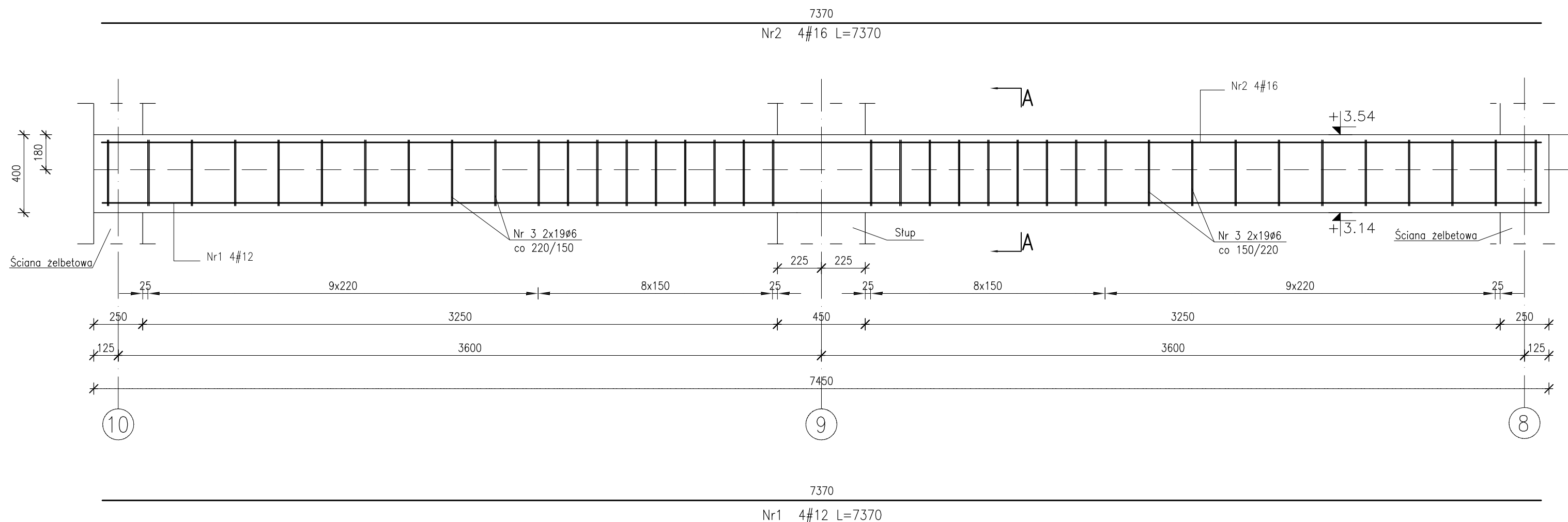
POZ. 11.4.2 Podciąg

Projekt:	10.1220.06	Skala:	1:20	Faza:	PW	Branża:	K	Nr rysunku:	K6-4	Indeks:	
Opracowanie:		Data:	08.2010								

Wszelkie prawa zastrzeżone dla Team s.c

POZ. 14.4.1 Podciąg

Liczba elementów: 1



Nr3 76#6 L=1020

Poz.	Stal		Długość (mm)	Liczba			Długość łączna (m)		
	Ø	#		w elemencie	elementów	ogółem	A-I		A-IIIIN
							Ø 6	# 12	# 16
Nr1		12	7370	4	1	4		29.48	
Nr2		16	7370	4	1	4			29.48
Nr3	6		1020	76	1	76	77.52		
Długość wg średnic (m)							77.52	29.48	29.48
Masa 1 m pręta (kg/m)							0,22	0,89	1,58
Masa łączna wg średnic (kg)							17,21	26,18	46,58
Masa łączna wg gatunku stali (kg)							17,21	72,76	
Ogółem (kg)							89,97		

Team s.c.  
28-100 Busko-Zdrój, ul. Wojska Polskiego 18a  
tel./fax +48 (41) 378 74 65  
e-mail: biuro@team.busko.pl



BIURO KONSTRUKCYJNE

PRO-DETAN Biuro Projektów "PRO-DETAN"  
25-342 Kielce, ul Mazurska 60 tel./fax.(41) 3691098  
e-mail: prodetan@adres.pl

UWAGI:

- OTULINA PRETÓW ZBROJENIA GŁÓWNEGO:
  - odległość osi najniższej położonego zbrojenia głównego do spodu belki 5.0cm
  - odległość osi najwyższej położonego zbrojenia głównego do góry belki 4.0cm
  - odległość osi najbliższej położonego zbrojenia głównego do boku belki 5.0cm
- WYMIARY PODANO W "mm", POZIOMY W "m"
- RYСУNEK NALEŻY ROZPATRYWAĆ ŁĄCZNIE Z RYSUNKAMI SZALUNKOWYMI I PROJEKTAMI INNYCH BRANŻ

**BETON C20/25 - patrz opis techniczny**  
**STAL ZBROJENIOWA**  
**# A-IIIIN (B500SP)**  
**φ A-I (St3SX)**

Projektował:	inż. Andrzej Grudzień	KL-230/90	08.2010	
Sprawił:	mgr inż. Małgorzata Grudzień	KL-106/93	08.2010	
Opracował:	Łukasz Gromski		08.2010	
Opracował:			08.2010	
	Imię i nazwisko	Nr uprawnień	Data	Podpis

Nazwa obiektu budowlanego:  
**Budowa budynku pod potrzeby siedziby Starostwa Powiatowego w Kielcach wraz z niezbędnymi urządzeniami infrastruktury technicznej i zagospodarowania terenu.**

Adres obiektu budowlanego:  
**Nr ewid. 1492/3 Kielce, rejon zbiegu ul. ks. Popiełuszki i Wrzosowej**

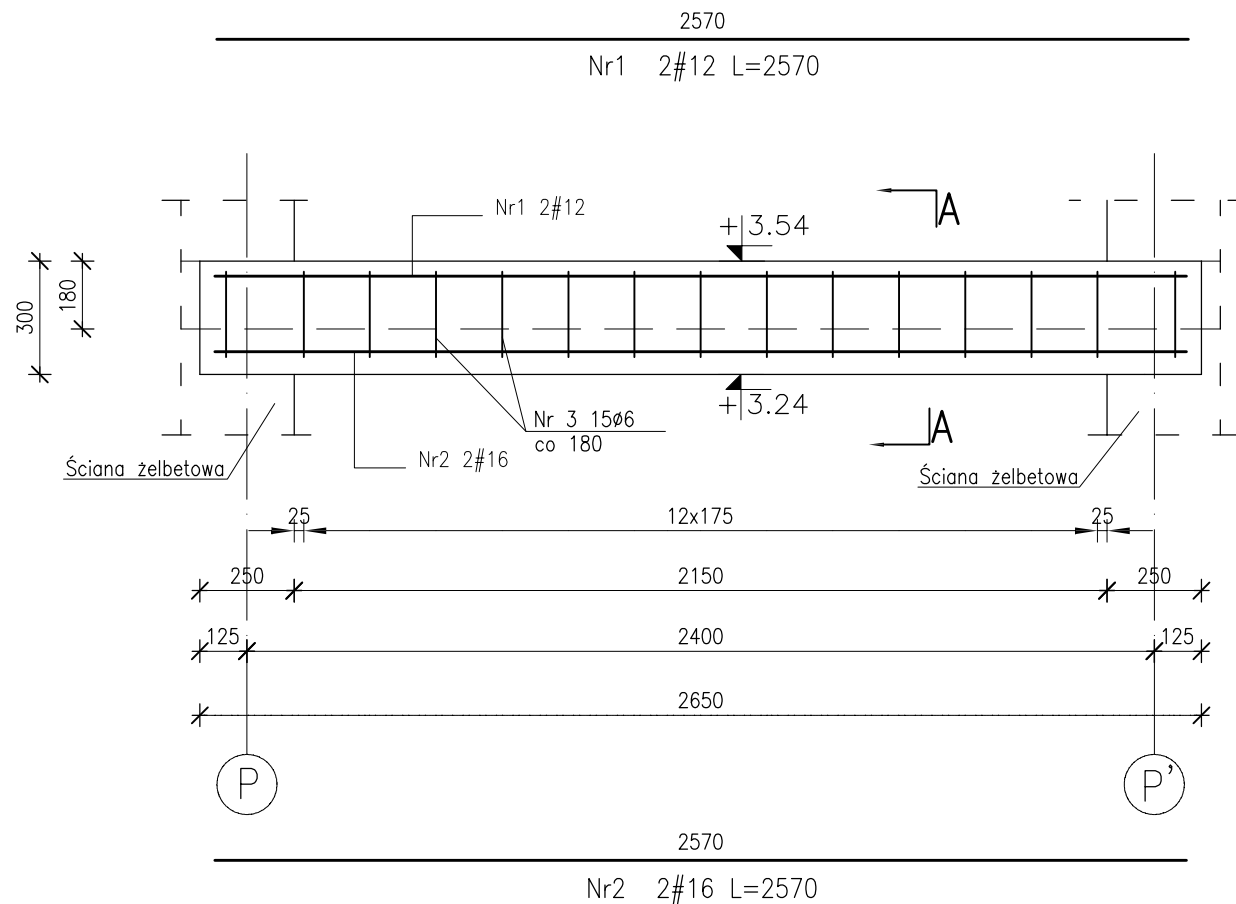
POZ. 14.4.1 Podciąg

Projekt:	10.1220.06	Skala:	1:20	Faza	Branża	Nr rysunku	Indeks
Opracowanie:		Data:	08.2010	PW	K	K6-5	

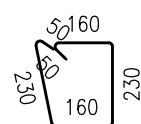
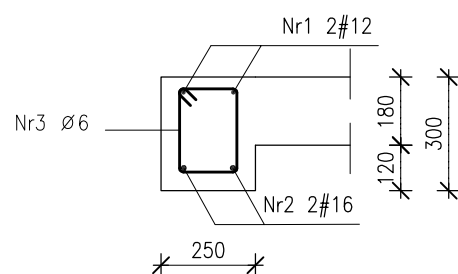
Wszelkie prawa zastrzeżone dla Team s.c

POZ. 14.4.2 Podciąg

Liczba elementów: 1



A-A



Nr3 15#6 L=880

Poz.	Stal		Długość (mm)	Liczba			Długość łączna (m)		
	Ø	#		w elemencie	elementów	ogółem	A-I Ø 6	A-IIIIN # 12 # 16	
Nr1		12	2570	2	1	2		5.14	
Nr2		16	2570	2	1	2			5.14
Nr3	6		880	15	1	15	13.20		
Długość wg średnic (m)							13.20	5.14	5.14
Masa 1 m pręta (kg/m)							0,22	0,89	1,58
Masa łączna wg średnic (kg)							2,93	4,56	8,12
Masa łączna wg gatunku stali (kg)							2,93	12,69	
Ogółem (kg)							15,62		

Team s.c.  
28-100 Busko-Zdrój, ul. Wojska Polskiego 18a  
tel./fax +48 (41) 378 74 65  
e-mail: bluro@team.busko.pl

**Team s.c.**  
www.team.busko.pl

BIURO KONSTRUKCYJNE



PRO-DETAN Biuro Projektów "PRO-DETAN"  
25-342 Kielce, ul Mazurska 60 tel./fax.(41) 3691098  
e-mail: prodetan@adres.pl

UWAGI:

- OTULINA PRETÓW ZBROJENIA GŁÓWNEGO:
  - odległość osi najniższej położonego zbrojenia głównego do spodu belki 6.0cm
  - odległość osi najwyższej położonego zbrojenia głównego do góry belki 4.0cm
  - odległość osi najbliższej położonego zbrojenia głównego do boku belki 6.0cm
- WYMIARY PODANO W "mm", POZIOMY W "m"
- RYSUNEK NALEŻY ROZPATRYWAĆ ŁĄCZNIE Z RYSUNKAMI SZALUNKOWYMI I PROJEKTAMI INNYCH BRANŻ

**BETON C20/25 - patrz opis techniczny**  
**STAL ZBROJENIOWA**  
**# A-IIIIN (B500SP)**  
**φ A-I (St3SX)**

Projektował:	inż. Andrzej Grudzień	KL-230/90	08.2010	
Sprawdził:	mgr inż. Małgorzata Grudzień	KL-106/93	08.2010	
Opracował:	Łukasz Gromski		08.2010	
Opracował:			08.2010	
	Imię i nazwisko	Nr uprawnień	Data	Podpis

Nazwa obiektu budowlanego:

**Budowa budynku pod potrzeby siedziby Starostwa Powiatowego w Kielcach wraz z niezbędnymi urządzeniami infrastruktury technicznej i zagospodarowania terenu.**

Adres obiektu budowlanego:

**Nr ewid. 1492/3 Kielce, rejon zbiegu ul. ks. Popiełuszki i Wrzosowej**

POZ. 14.4.2 Podciąg

Projekt:	10.1220.06	Skala:	1:20	Faza	Branża	Nr rysunku	Indeks
Opracowanie:		Data:	08.2010	PW	K	K6-6	

Wszelkie prawa zastrzeżone dla Team s.c

Poz. 14.4.3 PODCIĄG

szt. 1 skala 1:25

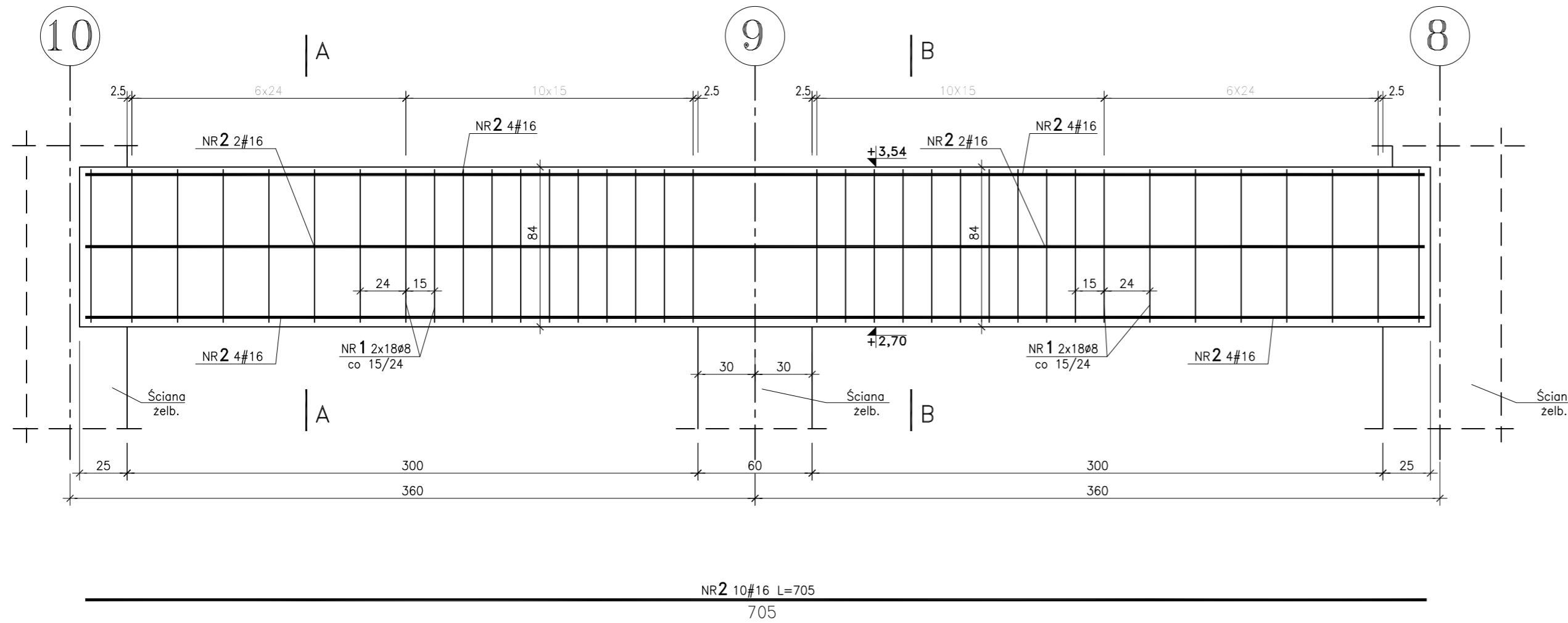
Team s.c.  
28-100 Busko-Zdrój, ul. Wojska Polskiego 18a  
tel./fax +48 (41) 378 74 65  
e-mail: biuro@team.busko.pl

**Team S.C.**  
www.team.busko.pl

BIURO KONSTRUKCYJNE



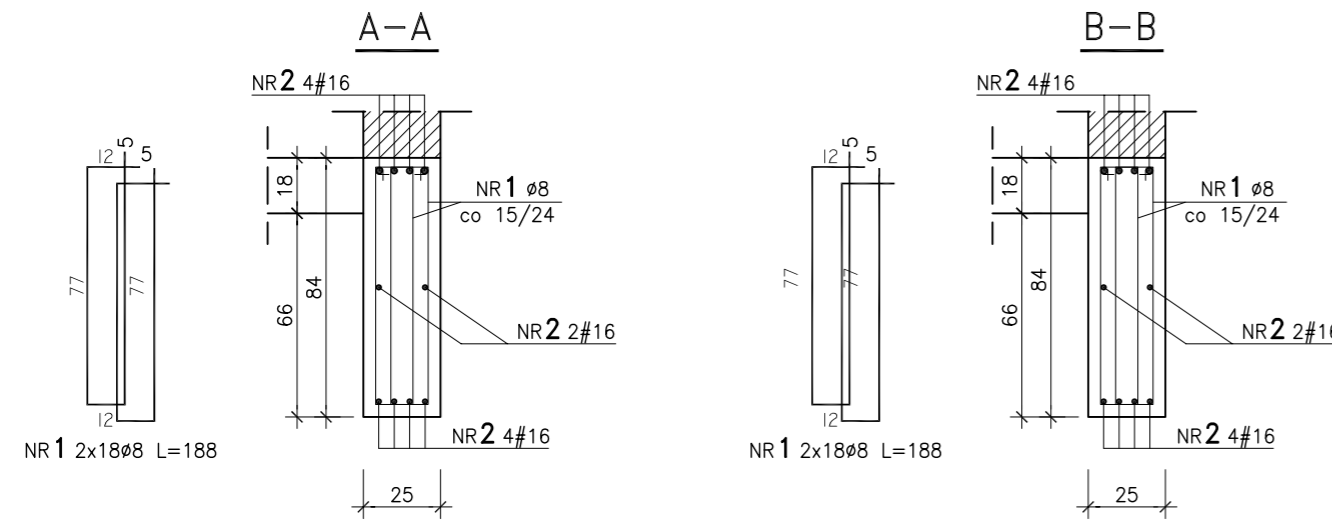
PRO-DETAN Biuro Projektów "PRO-DETAN"  
25-342 Kielce, ul Mazurska 60 tel./fax.(41) 3691098  
e-mail: prodetan@adres.pl



**UWAGI:**

- OTULINA PRĘTÓW ZBROJENIA GŁÓWNEGO:
  - odległość osi najniższej położonego zbrojenia głównego do spodu belki 5.0cm
  - odległość osi najwyższej położonego zbrojenia głównego do góry belki 4.0cm
  - odległość osi najbliższej położonego zbrojenia głównego do boku belki 5.0cm
- WYMIARY PODANO W "mm", POZIOMY W "m"
- RYSunEK NALEŻY ROZPATRYWAĆ ŁĄCZNIE Z RYSUNKAMI SZALUNKOWYMI I PROJEKTAMI INNYCH BRANŻ

**BETON C20/25**  
**STAL ZBROJENIOWA**  
**# A-IIIN (B500SP)**  
**φ A-I (St3SX)**



**WYKAZ STALI**

Poz.	Stal		Długość (mm)	Liczba			Długość łączna (m)	
	φ	#		w elemencie	elementów	ogółem	A-I	A-IIIN
	A-I	A-IIIN					φ 8	# 16
1	8		1880	72	1	72	135,36	
2		16	7050	10	1	10		70,50
Długość wg średnic (m)							135,36	70,50
Masa 1 m pręta (kg/m)							0,39	1,58
Masa łączna wg średnic (kg)							52,79	111,39
Masa łączna wg gatunku stali (kg)							52,79	111,39
Ogółem (kg)							164,18	

Projektował:	inż. Andrzej Grudzień	KL-230/90	08.2010	
Sprawił:	mgr inż. Małgorzata Grudzień	KL-106/93	08.2010	
Opracował:	mgr inż. Piotr Podlasiński		08.2010	
Opracował:			08.2010	
	Imię i nazwisko	Nr uprawnień	Data	Podpis

Nazwa obiektu budowlanego:

**Budowa budynku pod potrzeby siedziby Starostwa Powiatowego w Kielcach wraz z niezbędnymi urządzeniami infrastruktury technicznej i zagospodarowania terenu.**

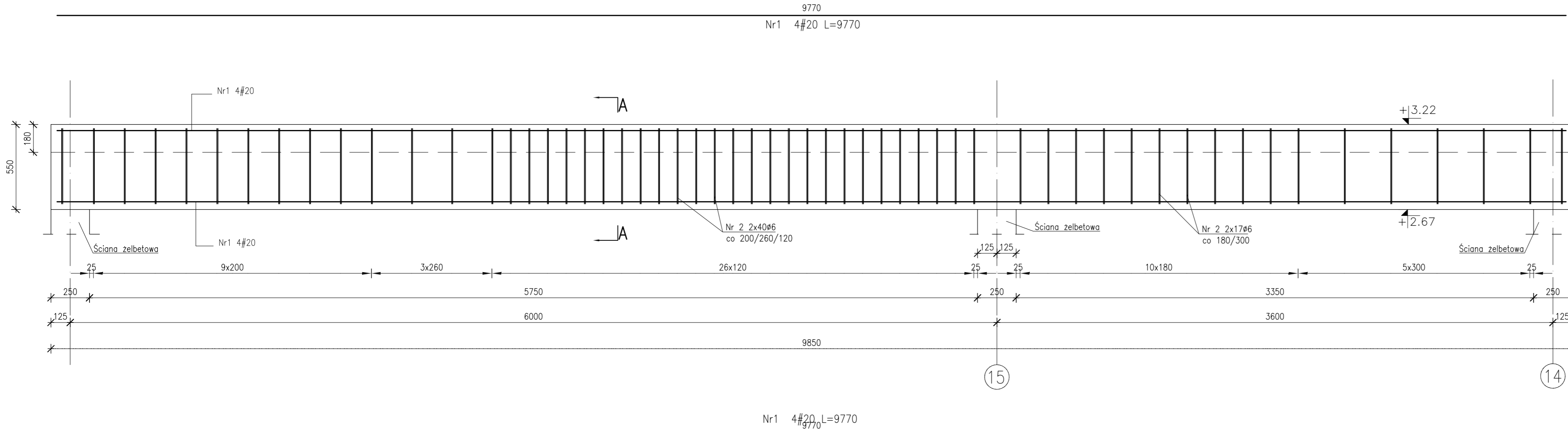
Adres obiektu budowlanego:

**Nr ewid. 1492/3 Kielce, rejon zbiegu ul. ks. Popiełuszki i Wrzosowej**

**Poz. 14.4.3 Podciąg**

Projekt:	10.1220.06	Skala:	1:20	Faza:	Branża:	Nr rysunku:	Indeks:
Opracowanie:		Data:	08.2010	<b>PW</b>	<b>K</b>	<b>K6-7</b>	

Wszelkie prawa zastrzeżone dla Team s.c



**UWAGI:**

- OTULINA PRĘTÓW ZBROJENIA GŁÓWNEGO:
  - odległość osi najniższej położonego zbrojenia głównego do spodu belki 5,0cm
  - odległość osi najwyższej położonego zbrojenia głównego do góry belki 4,0cm
  - odległość osi najbliższej położonego zbrojenia głównego do boku belki 5,0cm
- WYMIARY PODANO W "mm", POZIOMY W "m"
- RYSunEK NALEŻY ROZPATRYWAĆ ŁĄCZNIE Z RYSUNKAMI SZALUNKOWYMI I PROJEKTAMI INNYCH BRANŻ

**BETON C20/25 - patrz opis techniczny**  
**STAL ZBROJENIOWA**  
# A-IIIN (B500SP)  
φ A-I (St3SX)

Projektował:	inż. Andrzej Grudzień	KL-230/90	08.2010	
Sprawdził:	mgr inż. Małgorzata Grudzień	KL-106/93	08.2010	
Opracował:	Łukasz Gromski		08.2010	
Opracował:			08.2010	
	Imię i nazwisko	Nr uprawnień	Data	Podpis

Nazwa obiektu budowlanego:

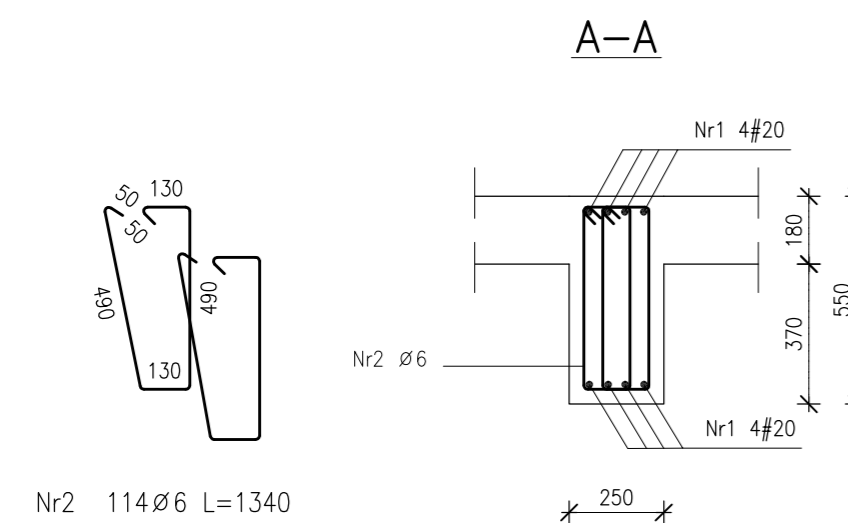
**Budowa budynku pod potrzeby siedziby Starostwa Powiatowego w Kielcach wraz z niezbędnymi urządzeniami infrastruktury technicznej i zagospodarowania terenu.**

Adres obiektu budowlanego:

**Nr ewid. 1492/3 Kielce, rejon zbiegu ul. ks. Popiełuszki i Wrzosowej**

**POZ. 14.5.1 Podciąg**

Projekt:	10.1220.06	Skala:	1:20	Faza	Branża	Nr rysunku	Indeks
Opracowanie:		Data:	08.2010	PW	K	K6-8	

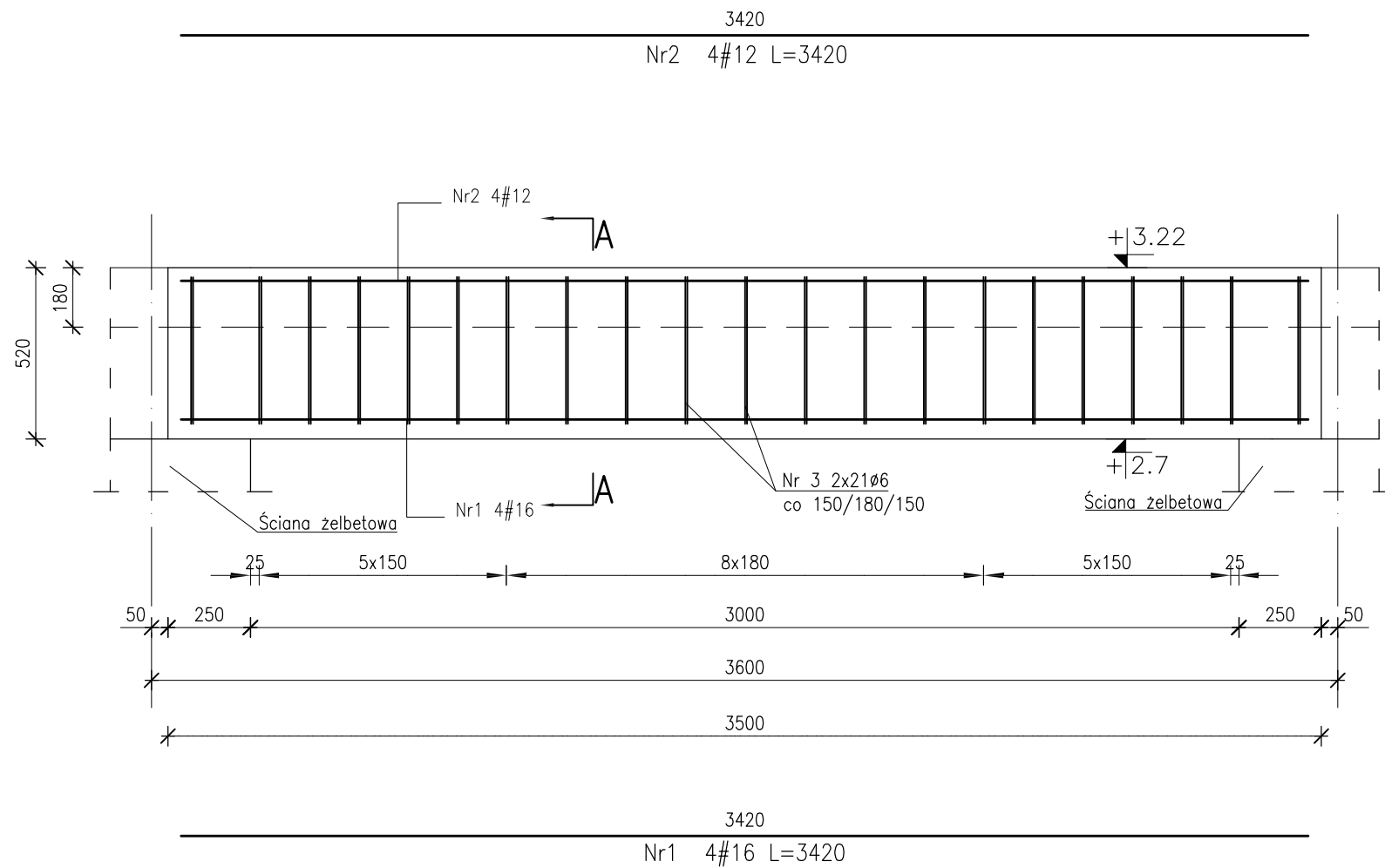


Poz.	Stal		Długość (mm)	Liczba			Długość łączna (m)	
	∅	#		w elemencie	elementów	ogółem	A-I ∅ 6	A-IIIN # 20
Nr1		20	9770	8	1	8		78,16
Nr2	6		1340	114	1	114	152,76	
Długość wg średnic (m)							152,76	78,16
Masa 1 m pręta (kg/m)							0,22	2,47
Masa łączna wg średnic (kg)							33,91	193,06
Masa łączna wg gatunku stali (kg)							33,91	193,06
Ogółem (kg)								226,97

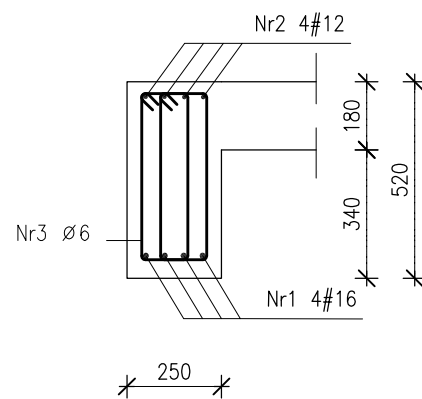


POZ. 14.5.2 Nadproże

Liczba elementów: 4



A-A



Nr3 42#6 L=1260

Poz.	Stal		Długość (mm)	Liczba			Długość łączna (m)			
	Ø	#		w elemencie	elementów	ogółem	A-I		A-IIIIN	
							Ø 6	# 12	# 16	
Nr1		16	3420	4	4	16			54.72	
Nr2		12	3420	4	4	16		54.72		
Nr3	6		1260	42	4	168	211.68			
Długość wg średnic (m)							211.68	54.72	54.72	
Masa 1 m pręta (kg/m)							0,22	0,89	1,58	
Masa łączna wg średnic (kg)							46,99	48,59	86,46	
Masa łączna wg gatunku stali (kg)							46,99	135,05		
Ogółem (kg)							182,04			

Team s.c.  
28-100 Busko-Zdrój, ul. Wojska Polskiego 18a  
tel./fax +48 (41) 378 74 65  
e-mail: bluro@team.busko.pl

**Team s.c.**  
www.team.busko.pl

BIURO KONSTRUKCYJNE



PRO-DETAN Biuro Projektów "PRO-DETAN"  
25-342 Kielce, ul Mazurska 60 tel./fax.(41) 3691098  
e-mail: prodetan@adres.pl

UWAGI:

- OTULINA PRETÓW ZBROJENIA GŁÓWNEGO:
  - odległość osi najniższej położonego zbrojenia głównego do spodu belki 6.0cm
  - odległość osi najwyższej położonego zbrojenia głównego do góry belki 4.0cm
  - odległość osi najbliższej położonego zbrojenia głównego do boku belki 6.0cm
- WYMIARY PODANO W "mm", POZIOMY W "m"
- RYSunEK NALEŻY ROZPATRYWAĆ ŁĄCZNIE Z RYSUNKAMI SZALUNKOWYMI I PROJEKTAMI INNYCH BRANŻ

**BETON C20/25 - patrz opis techniczny**  
**STAL ZBROJENIOWA**  
**# A-IIIIN (B500SP)**  
**φ A-I (St3SX)**

Projektował:	inż. Andrzej Grudzień	KL-230/90	08.2010	
Sprawdził:	mgr inż. Małgorzata Grudzień	KL-106/93	08.2010	
Opracował:	Łukasz Gromski		08.2010	
Opracował:			08.2010	
	Imię i nazwisko	Nr uprawnień	Data	Podpis

Nazwa obiektu budowlanego:

**Budowa budynku pod potrzeby siedziby Starostwa Powiatowego w Kielcach wraz z niezbędnymi urządzeniami infrastruktury technicznej i zagospodarowania terenu.**

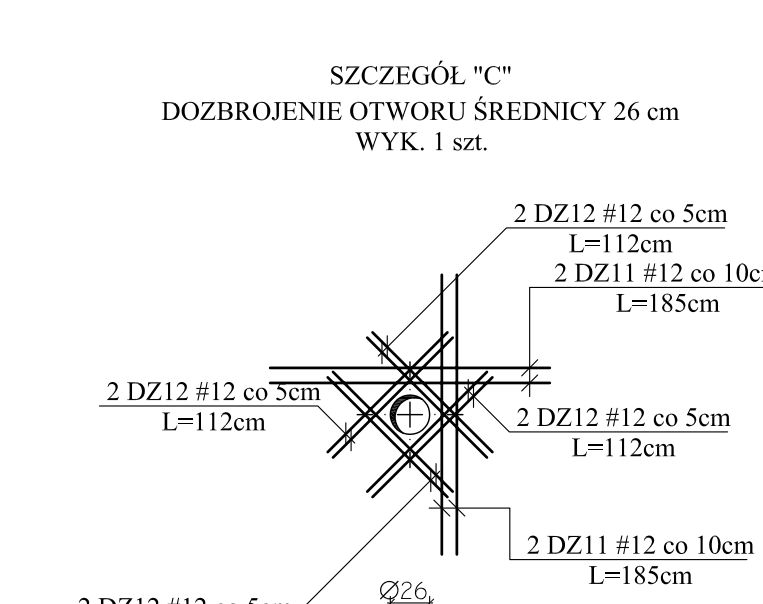
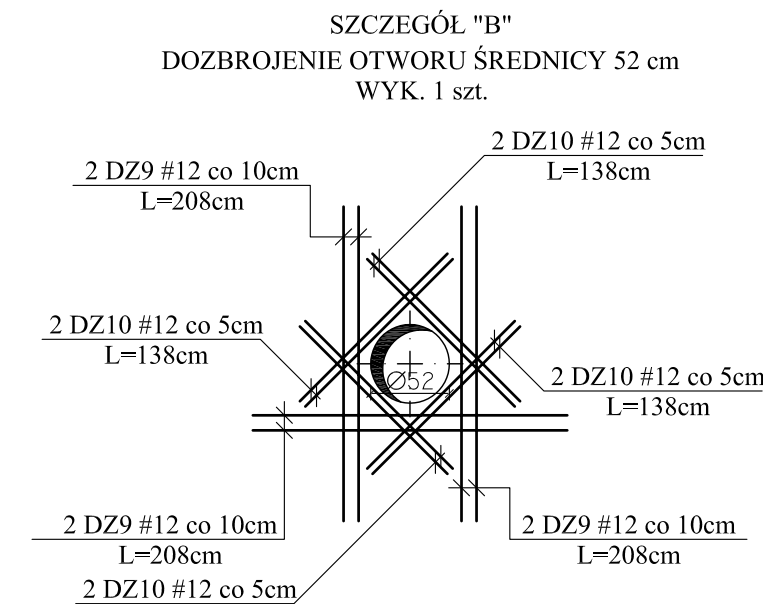
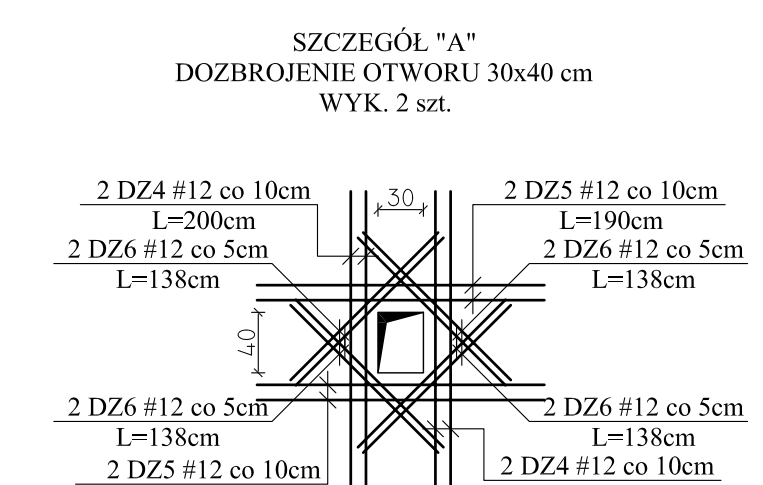
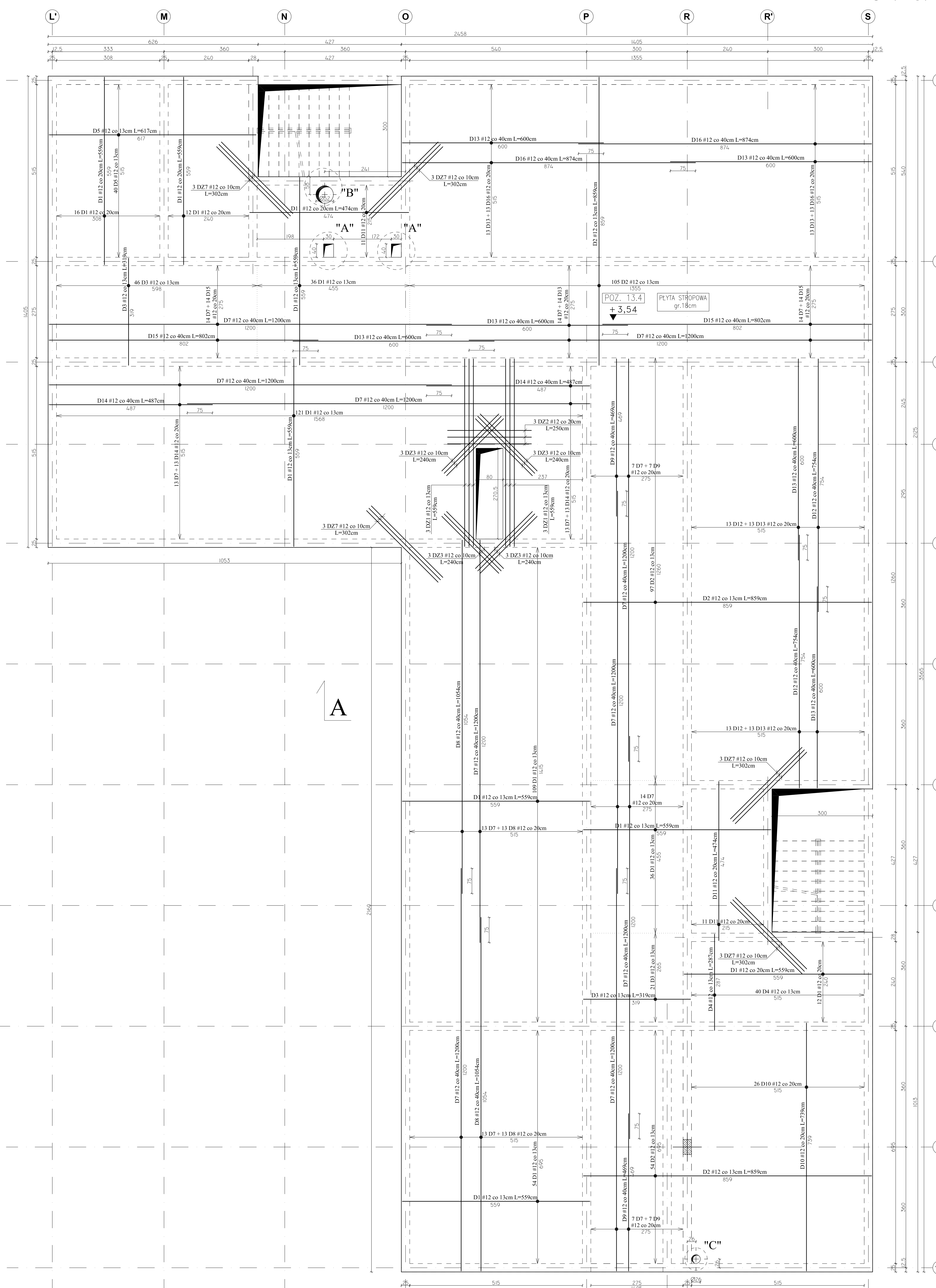
Adres obiektu budowlanego:

**Nr ewid. 1492/3 Kielce, rejon zbiegu ul. ks. Popiełuszki i Wrzosowej**

POZ. 14.5.2 Nadproże

Projekt:	Skala:	Faza	Branża	Nr rysunku	Indeks
10.1220.06	1:20				
Opracowanie:	Data:	PW	K	K6-9	
	08.2010				

Wszelkie prawa zastrzeżone dla Team s.c



Team s.c.  
28-100 Busko-Zdrój, ul. Wojska Polskiego 18a  
tel./fax +48 (41) 378 74 65  
e-mail: biuro@team.busko.pl

**Team s.c.**  
www.team.busko.pl

BIURO KONSTRUKCYJNE  
**PRO-DETAN** Biuro Projektów "PRO-DETAN"  
25-342 Kielce, ul. Mazurska 60 tel./fax.(41) 3691098  
e-mail: prodetan@adres.pl

UWAGI:  
- OBLĘGŁOŚĆ OSI NAIŻEJ POŁOŻONEGO ZBROJENIA GŁÓWNEGO DO SPÓDU STROPU 4cm  
- OBLĘGŁOŚĆ OSI NAIWYŻEJ POŁOŻONEGO ZBROJENIA GŁÓWNEGO DO GÓRY STROPU 4cm  
- GRUBOŚĆ PŁYTY GŁÓWNEJ 18 cm  
- W MIEJSCACH WYSTĘPOWANIA OTWORÓW PRĘTY ZBROJENIOWE NALEŻY PRZECIĄC LUB ODGIĄĆ  
- NA RYSUNKU NIE ZANIEŻONO DOKŁADNIE POWIĘKSZYCH OTWORÓW, KTÓRYCH WIELKOŚCI USTYŁOWANIE NALEŻY WYZNACZYĆ WG ODPOWIEDNICH PROJEKTÓW BRANŻOWYCH  
- DOZBROJENIE OTWORÓW PRZEPROWADZĄC GÓRĄ I DOŁEM  
- WOKÓŁ OTWORÓW NALEŻY DODAC DODATKOWE PRĘTY ZBROJENIA PODSTAWOWEGO UŁOŻONEGO RÓWNOLEGLE DO OBRĘBZY, O PRZEKROJU PORÓWNYJENYM PRZECIĘTNIEM ZBROJENIA;  
- DROBNA LINIA KROPKOWANA ZAZNACZA STREFY ROZKŁADU POSZCZEGÓLNEGO ZBROJENIA  
- RYSUNEK NALEŻY ROZPATRYWAĆ ŁĄCZNIE Z RZUTEM KONSTRUKCYJNYM DANEJ KONDYGNACJI ORAZ RYSUNKAMI POZOSTAŁYCH BRANŻ

BETON C20/25 (B25)  
STAL # A-IIIIN (B500SP)  
φ A-I (St3SX)

Projektował:	inż. Andrzej Grudziński	KL-230/00	2010.08	
Sprawił:	mgr inż. Małgorzata Grudzińska	KL-106/03	2010.08	
Opracował:	mgr inż. Krzysztof Mężyk		2010.08	
	Imię i nazwisko	Nr uprawnień	Data	Podpis

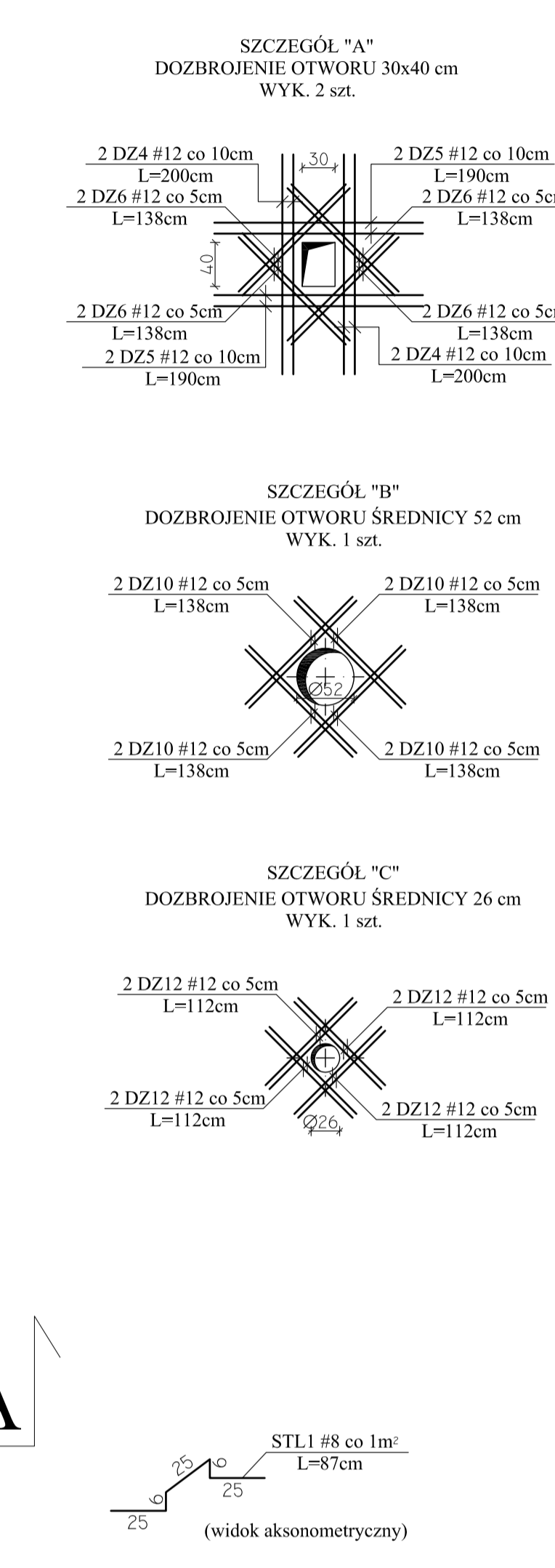
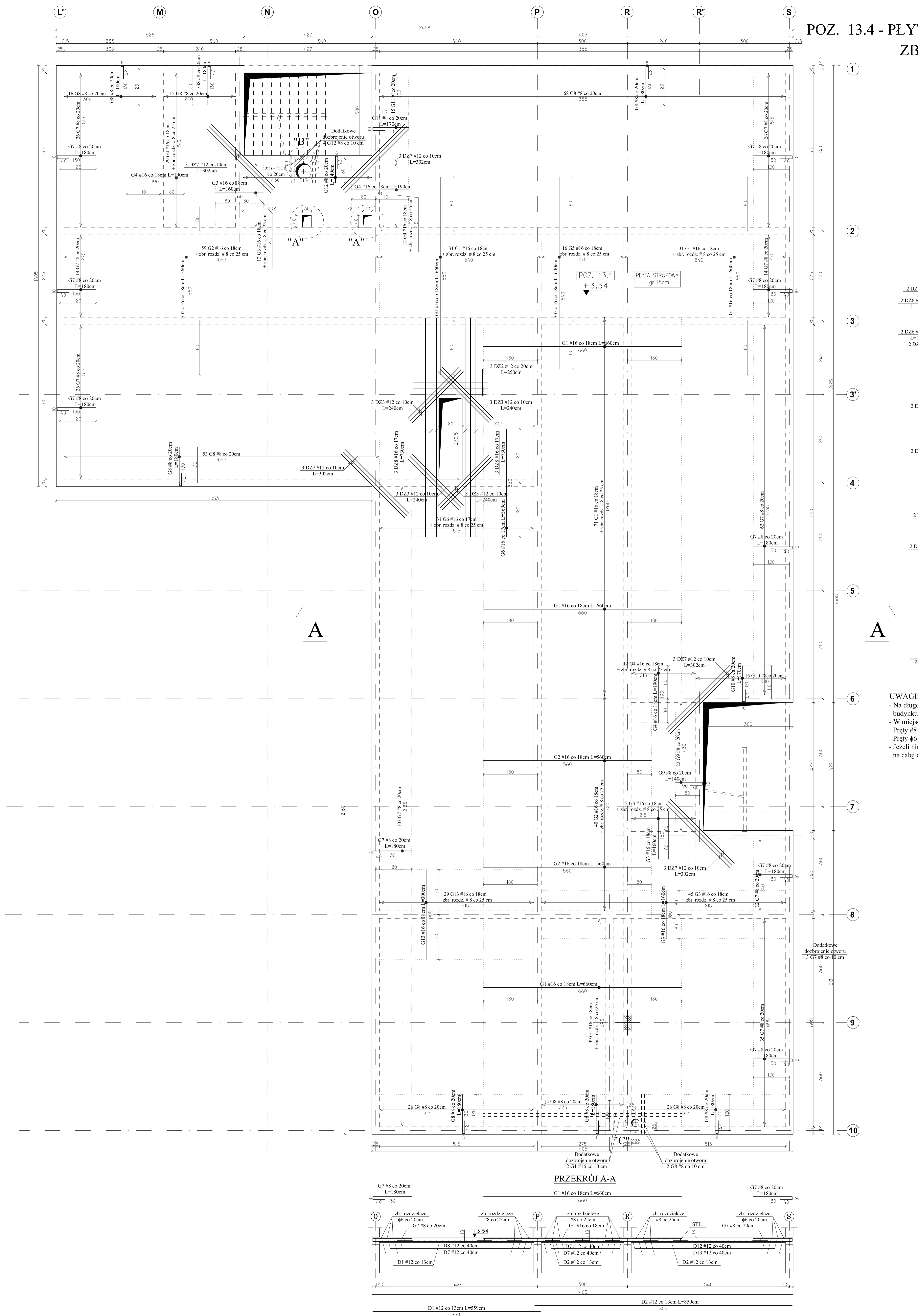
Nazwa obiektu budowlanego:  
**Budowa budynku pod potrzeby siedziby Starostwa Powiatowego w Kielcach wraz z niezbędnymi urządzeniami infrastruktury technicznej i zagospodarowania terenu.**

Adres obiektu budowlanego:  
**Nr ewid. 1492/3 Kielce, rejon ul. ks. Popiełuszki i Wrzosowej**

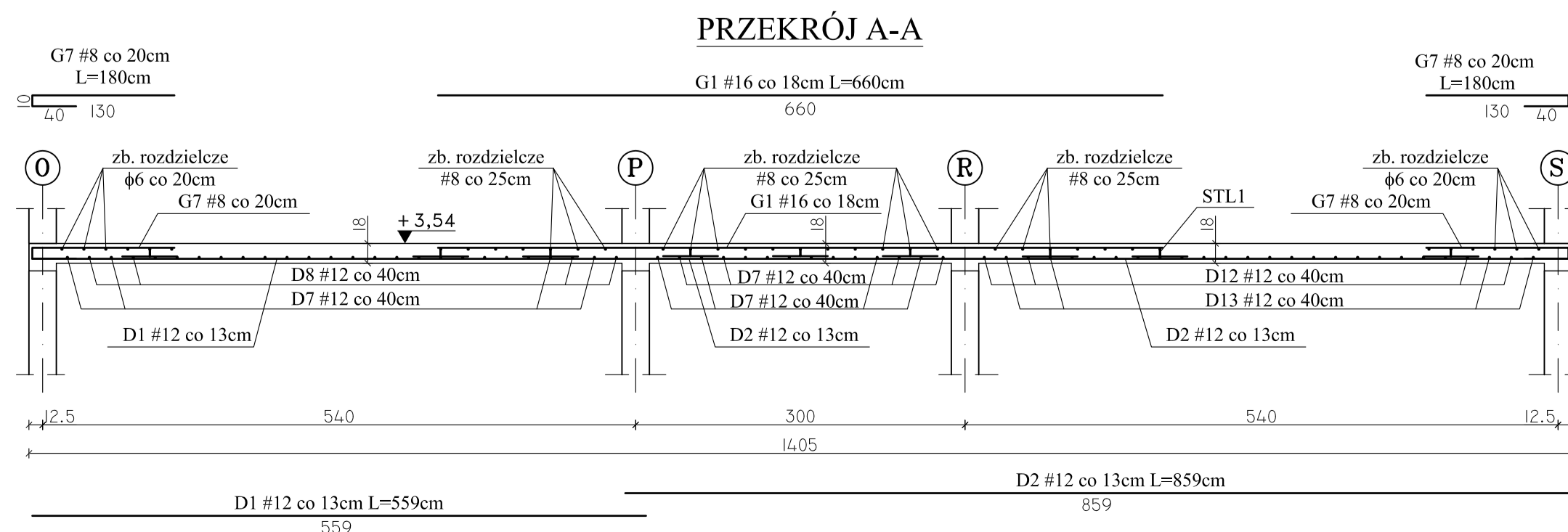
**POZ. 13.4 - PŁYTA STROPU NAD PRZYZIEMIEM - ZBROJENIE DOLNE**

Projekt:	10.1220.06	Skala:	1:50	Faza:		Branda:		Nr rysunku:		Indeks:	
Opracował:		Data:	2010.08		PW	K	K6-10				

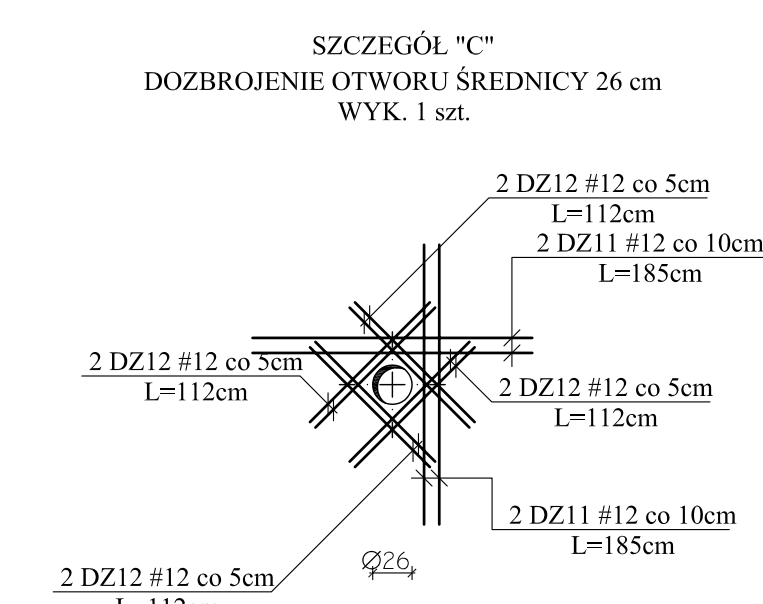
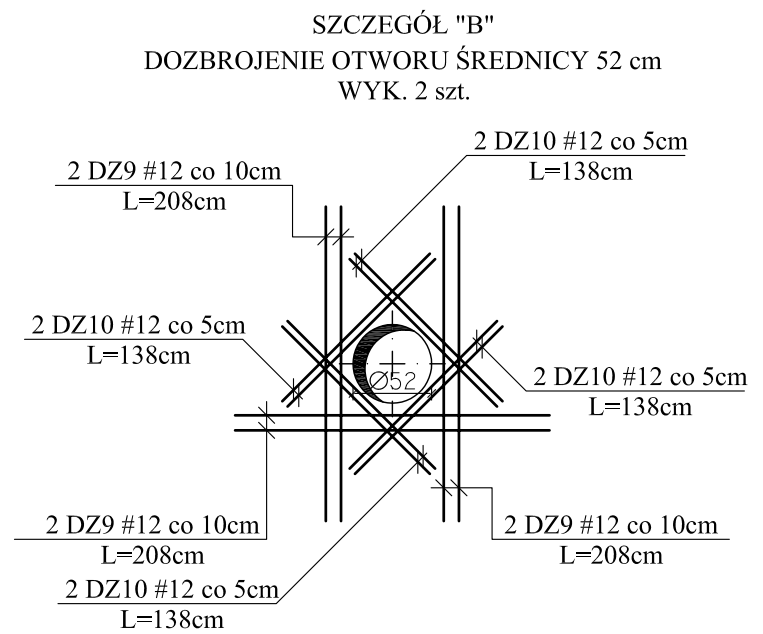
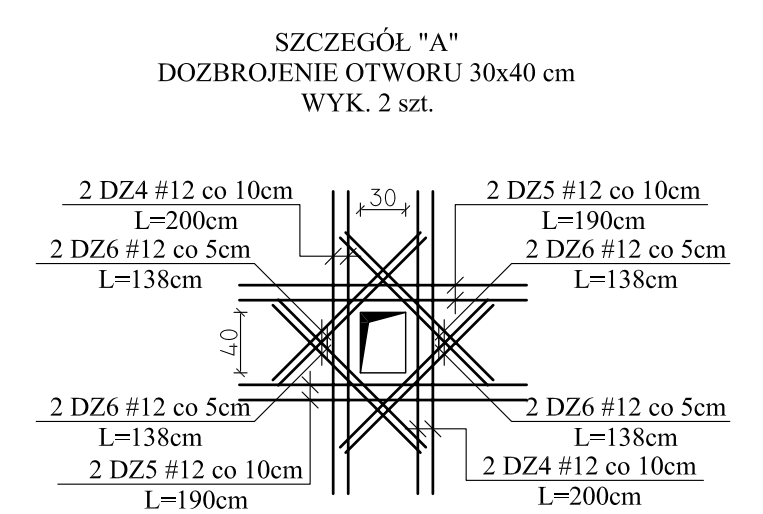
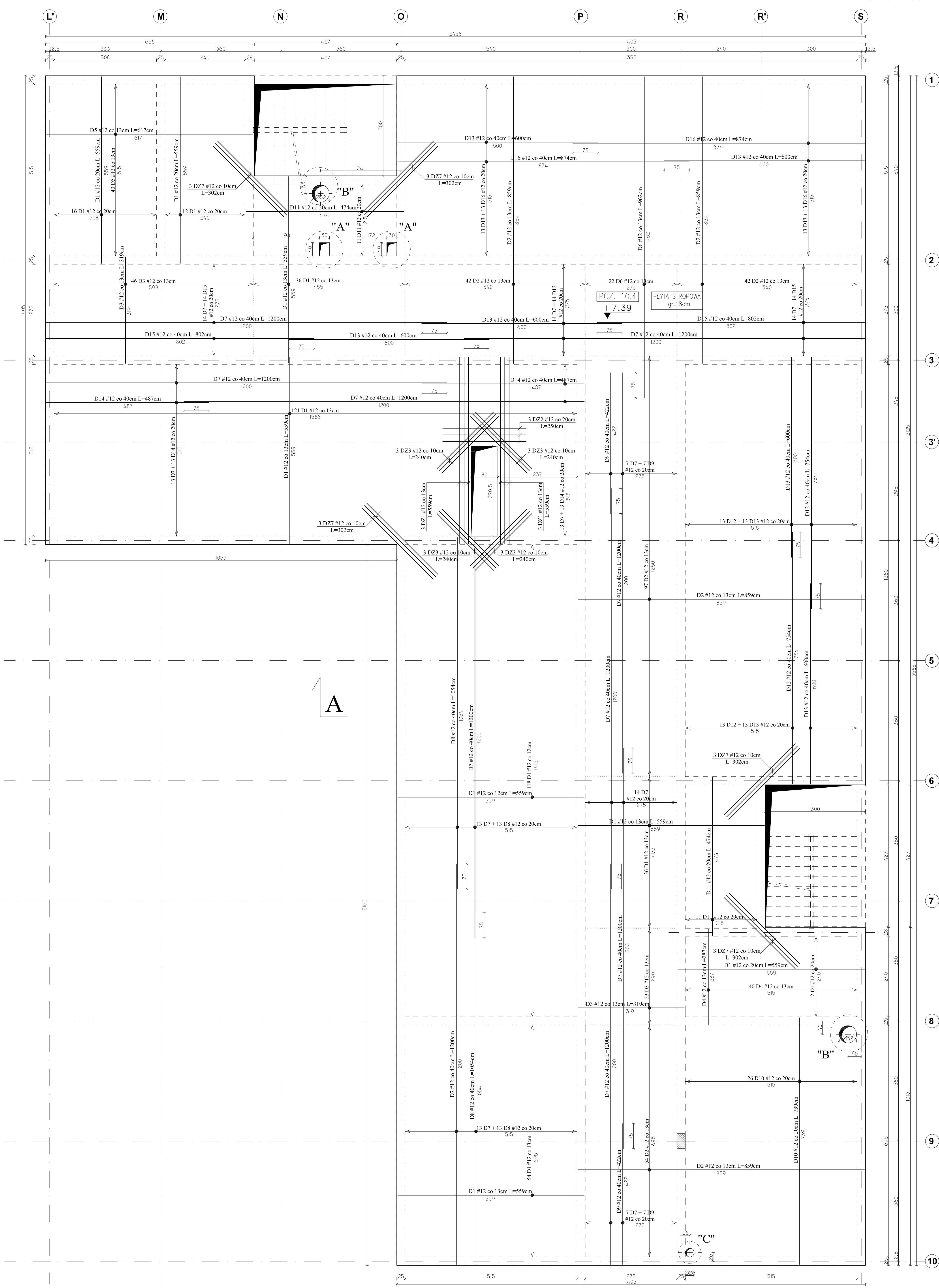
POZ. 13.4 - PŁYTA STROPU NAD PRZYZIEMIEM -  
ZBROJENIE GÓRNE  
Skala 1:50



- UWAGI:**
- Na długości przebiegu zbrojenia górnego po obwodzie budynku ( #8co 20cm ) stosować pręty rozdzielcze  $\phi 6$  co 20 cm.
  - W miejscu krzyżowania się zbrojenia głównego, pręty rozdzielcze są zbędne. Pręty #8 zakotwić na dl. 30 cm.
  - Jeżeli nie jest opisane inaczej, pręty rozdzielcze występują na całej długości strefy zbrojenia górnego.



<b>Team s.c.</b> 28-100 Busko-Zdrój, ul. Wojska Polskiego 18a tel./fax +48 (41) 278 74 65 e-mail: biuro@team.busko.pl			
<b>BIURO KONSTRUKCYJNE</b> Biuro Projektów "PRO-DETAN" 25-342 Kielce, ul. Mazurska 60 tel./fax.(41) 3691098 e-mail: prodetan@adres.pl			
<b>UWAGI:</b> <ul style="list-style-type: none"> <li>- ODLEGŁOŚĆ OSI NADLEŻY POŁOŻENIEGO ZBROJENIA GŁÓWNEGO DO SPÓDU STROPU 4cm</li> <li>- ODLEGŁOŚĆ OSI NADLEŻY POŁOŻENIEGO ZBROJENIA GŁÓWNEGO DO GÓRY STROPU 4cm</li> <li>- GRUBOŚĆ PŁYTY GŁÓWNEJ 18 cm</li> <li>- W MIEJSCACH WYSTĘPOWANIA OTWORÓW PRĘTY ZBROJENIOWE NALEŻY PRZEKŁAĆ I UBODZIĆ</li> <li>- NA WYSOKI NIE ODDZIAŁUJĄC ODKŁADNIE POMNIEJSZY OTWORÓW, KTÓRYCH WIELKOŚCI USTYŁOWAŁ NALEŻY WYZNACZYĆ WG ODPowiednich Projektów Branżowych</li> <li>- DOZBROJENIE OTWORÓW PRZEPROWADZAJĄC GÓRA I DOŁEM</li> <li>- WOKÓŁ OTWORÓW NALEŻY DODAC DODATKOWE PRĘTY ZBROJENIA PODSTAWOWEGO UŁOŻONEGO RÓWNOLEGLE DO OBRZEŻY, O PRZEKROJU POPRZECZNYM RÓWNYM PRZECIĘTEMU ZBROJENIA</li> <li>- DROBNA LINIA KROPKOWANA ZAZNACZA STREFY ROZKŁADU POSZCZEGÓLNEGO ZBROJENIA</li> <li>- RYSUNEK NALEŻY ROZPATRYWAĆ JAKO ZBIÓR Z RZUTEM KONSTRUKCYJNYM DANEJ KONFIGURACJI ORAZ RYSUNKAMI PODSTAWY I WYKONANIA</li> </ul>			
BETON C20/25 (B25) STAL # A-IIIH (B500SP) $\phi$ A-I (St3SX)			
Projektował: inż. Andrzej Grudziński KL-23090 2010.08 Sprawdził: mgr inż. Małgorzata Grudzińska KL-10593 2010.08 Opracował: mgr inż. Krzysztof Mężyk 2010.08	Inicjator i właściciel: _____ Nr uprawnień: _____ Data: _____ Podpis: _____	Nazwa obiektu budowlanego: <b>Budowa budynku pod potrzeby siedziby Starostwa Powiatowego w Kielcach wraz z niezbędnymi urządzeniami infrastruktury technicznej i zagospodarowania terenu.</b> Adres obiektu budowlanego: <b>Nr ewid. 1492/3 Kielce, rejon zbiegu ul. ks. Popieluszki i Wrzosewej</b>	
Projekt: 10.1220.06 Skala: 1:50 Faza: _____ Branża: _____ Nr rysunku: _____ Indeks: _____ Opracowanie: Data: 2010.08	PW K K6-11	Wszelkie prawa zastrzeżone dla Team s.c.	



Team s.c.  
28-100 Busko-Zdrój, ul. Wojska Polskiego 18a  
tel./fax +48 (41) 378 74 65  
e-mail: biuro@team.busko.pl



BIURO KONSTRUKCYJNE  
PRO-DETAN Biuro Projektów "PRO-DETAN"  
25-342 Kielce, ul. Mazurska 60 tel./fax.(41) 3691098  
e-mail: prodetan@adres.pl

- UWAGI:
- ODELEGŁOŚĆ OSI NAJWIŻEJ POŁOŻONEGO ZBROJENIA GŁÓWNEGO DO SPÓDU STROPU 4cm
  - ODELEGŁOŚĆ OSI NAJWIŻEJ POŁOŻONEGO ZBROJENIA GŁÓWNEGO DO GÓRY STROPU 4cm
  - GRUBOŚĆ PŁYTY GŁÓWNEJ 18 cm
  - W MIEJSCACH WYSTĘPOWANIA OTWORÓW PRETY ZBROJENIOWE NALEŻY PRZECIĄC LUB ODGIĄC
  - NA RYSUNKU NIE OZNAČONO POŁOŻENIA PONIŻSZYCH OTWORÓW, KTÓRYCH WIELKOŚCI USTYŁOWANIE NALEŻY WYZNACZYĆ WG ODPowiedNIch PRoJEKTÓW BRANŻOWYch
  - DOZBROJENIE OTWORÓW PRZEPROWADZĄC GÓRĄ I DOŁEM
  - WOKÓŁ OTWORÓW NALEŻY DODAC DODATKOWE PRETY ZBROJENIA PODSTAWOWEGO ŁOŻONEGO RÓWNOLEGŁE DO OBRZEŻY, O PRZEKROJU PORÓWNYM PRZECIĘTIEM ZBROJENIU.
  - DROBNA LINIA KROPKOWANA ZAZNACZA STREŻY ROZKŁADU POSZCZEGÓLNEGO ZBROJENIA
  - RYSUNEK NALEŻY ROZPATRYWAĆ ŁĄCZNIE Z RZUTEM KONSTRUKCYJNYM DANEJ KONDYGNACJI ORAZ RYSUNKAMI POZOSTAŁYch BRANŻ

BETON C20/25 (B25)  
STAL # A-IIIIN (B500SP)  
φ A-I (St3SX)

Projektował:	inż. Andrzej Grudziń	KL-230/90	2010.08	
Sprawił:	mjr inż. Małgorzata Grudziń	KL-106/93	2010.08	
Opracował:	mjr inż. Krzysztof Mężyk		2010.08	
	Inię i nazwisko	Nr uprawnień	Data	Podpis

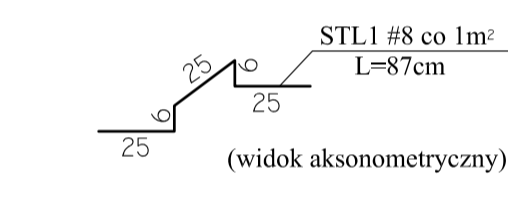
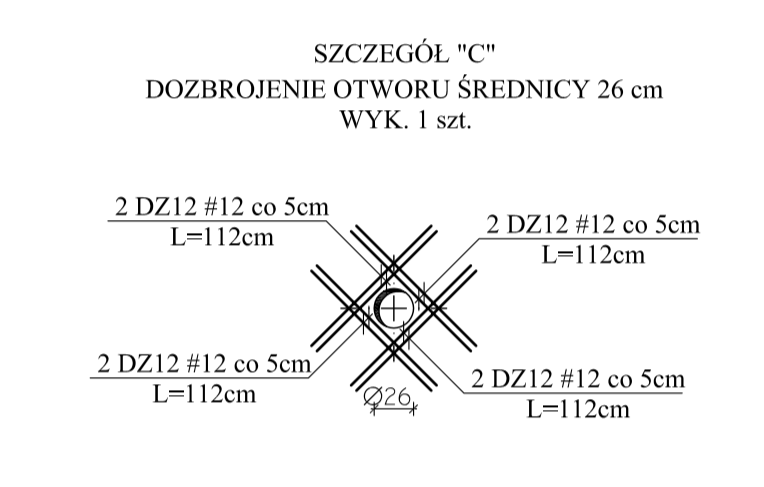
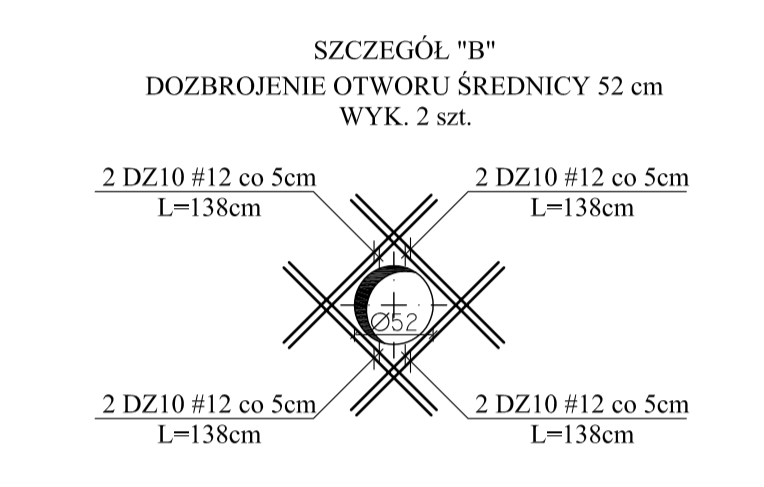
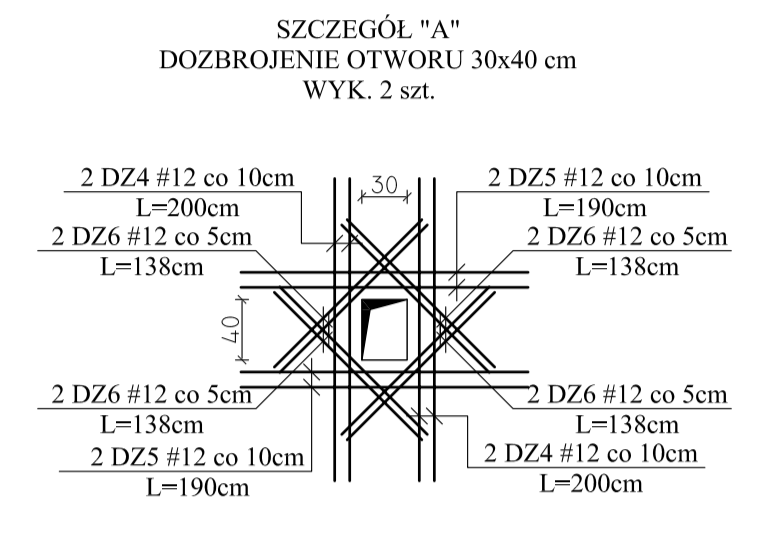
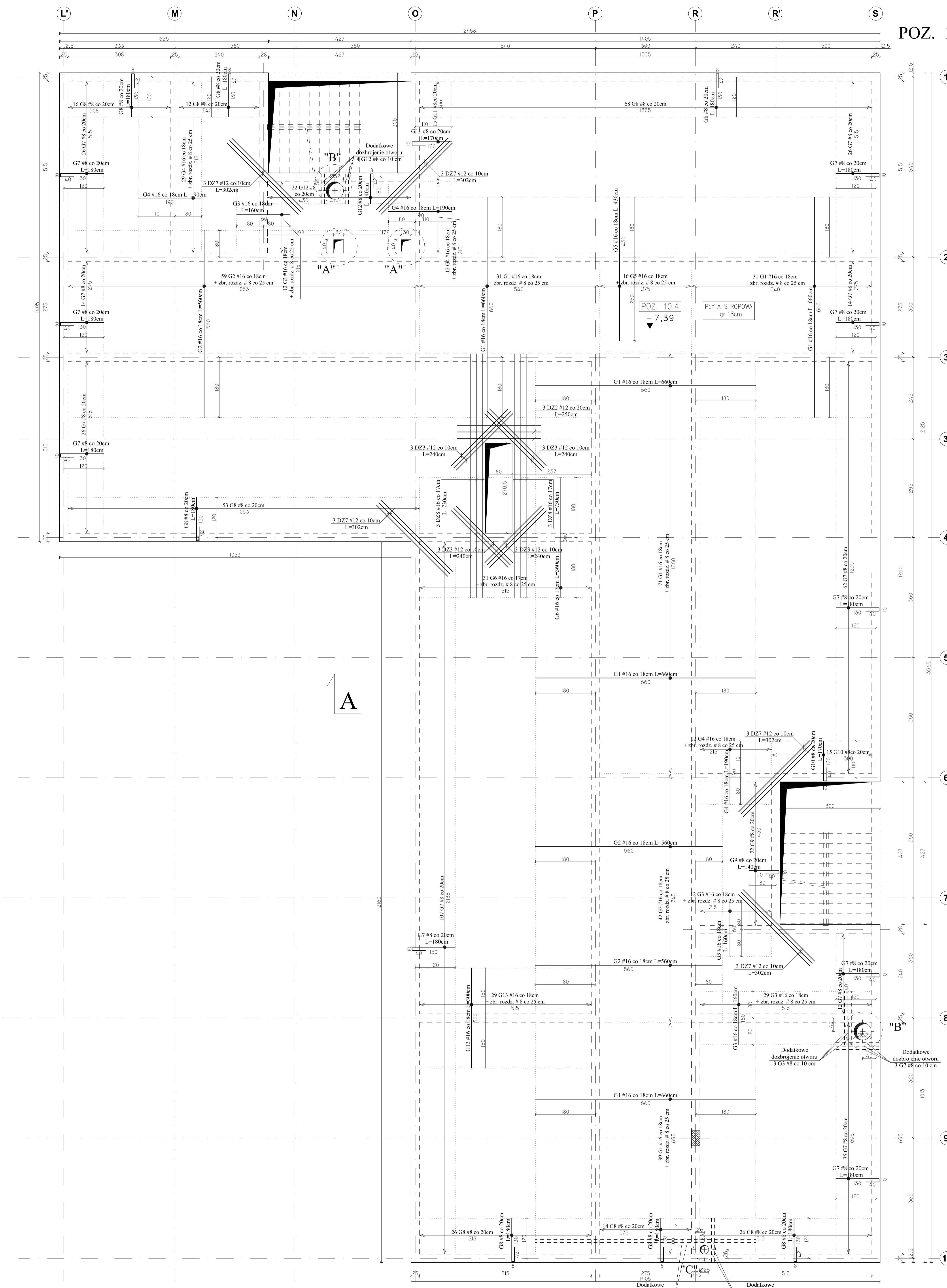
Nazwa obiektu budowlanego:  
**Budowa budynku pod potrzeby siedziby Starostwa Powiatowego w Kielcach wraz z niezbędnymi urządzeniami infrastruktury technicznej i zagospodarowania terenu.**

Adres obiektu budowlanego:  
**Nr ewid. 1492/3 Kielce, rejon zbiegu ul. ks. Popietuski i Wrzosowej**

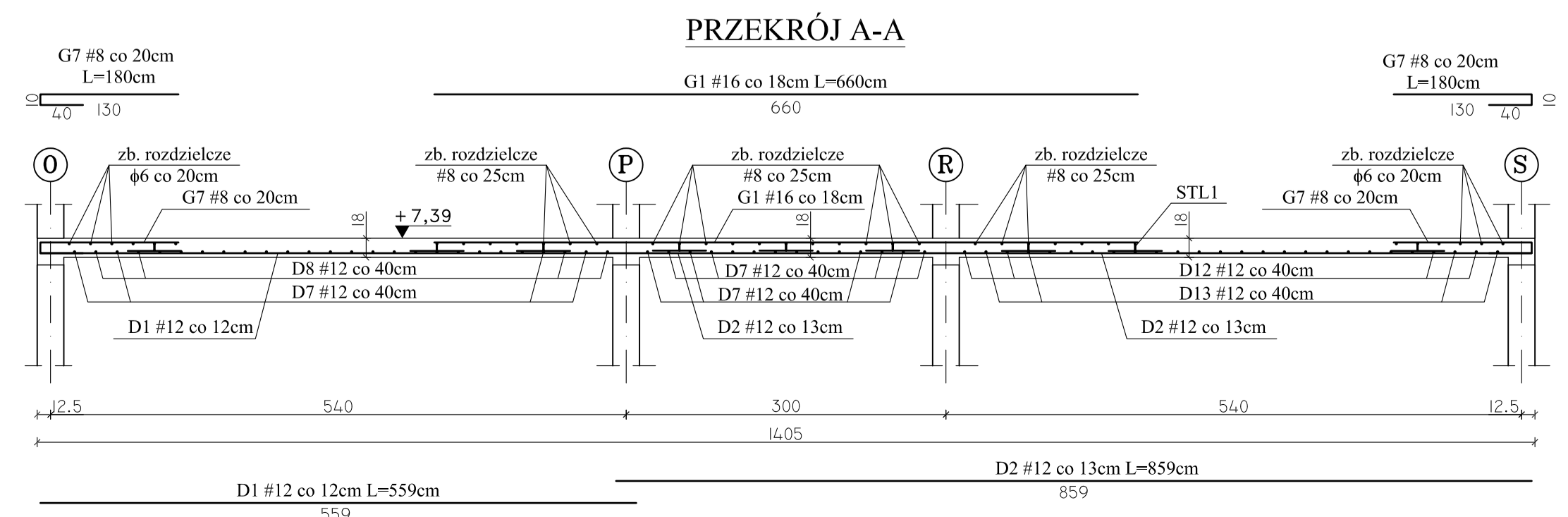
**POZ. 10.4 - PLYTA STROPU NAD PARTEREM - ZBROJENIE DOLNE**

Projekt:	10.1220.06	Skala:	1:50	Faza:	Branda:	Nr rysunku:	Indeks:
Opracował:		Data:	2010.08	PW	K	K6-12	

POZ. 10.4 - PŁYTA STROPU NAD PARTEREM -  
ZBROJENIE GÓRNE  
Skala 1:50



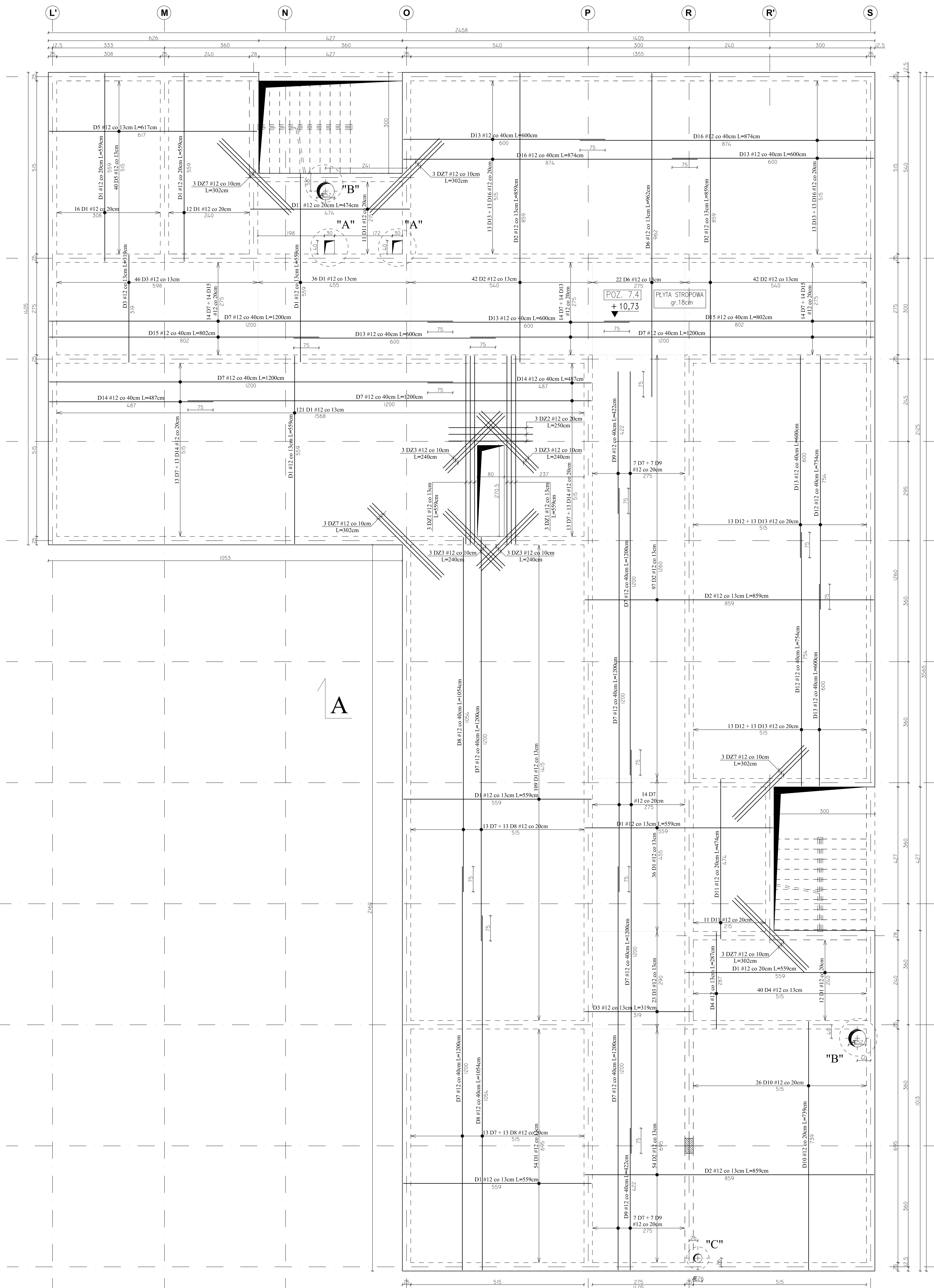
- UWAGI:**
- Na długości przebiegu zbrojenia górnego po obwodzie budynku ( #8co 20cm ) stosować pręty rozdzielcze  $\phi 6$  co 20 cm.
  - W miejscu krzyżowania się zbrojenia głównego, pręty rozdzielcze są zbędne. Pręty #8 zakotwić na dł. 50 cm.
  - Pręty  $\phi 6$  zakotwić na dł. 30 cm.
  - Jeżeli nie jest opisane inaczej, pręty rozdzielcze występują na całej długości strefy zbrojenia górnego.



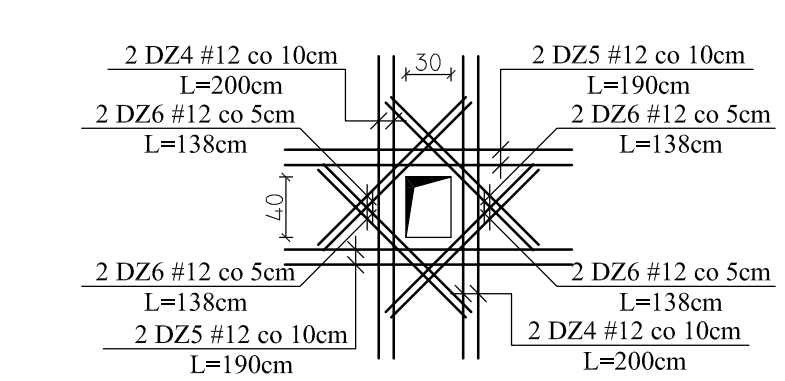
<b>Team s.c.</b> 28-100 Busko-Zdrój, ul. Wojska Polskiego 18a tel./fax +48 (41) 374 74 65 e-mail: biuro@team.busko.pl			
<b>BIURO KONSTRUKCYJNE</b> BIURO PRZEPROJEKTOWA "PRO-DETAN" 25-342 Kielce, ul. Mazurska 60 tel./fax.(41) 3691098 e-mail: prodetan@adres.pl			
<b>UWAGI:</b> <ul style="list-style-type: none"> <li>- ODLEGŁOŚĆ OSI NAIWYŻEJ POŁOŻONEGO ZBROJENIA GŁÓWNEGO DO SPÓDU STROPU 4cm</li> <li>- ODLEGŁOŚĆ OSI NAIWYŻEJ POŁOŻONEGO ZBROJENIA GŁÓWNEGO DO GÓRY STROPU 4cm</li> <li>- GRUBOŚĆ PŁYTY GŁÓWNEJ 18 cm</li> <li>- W MIEJSCACH WYSTĘPOWANIA OTWORÓW PRĘTY ZBROJENIOWE NALEŻY PRZECIĄC LUB ODMIĘĆ</li> <li>- NA WSKAZANI SIŁ OZNAKOZUCHY OKREŚLIĆ POMEJSCZENIA OTWORÓW, KTÓRYCH WIELKOŚCI I USTYLIOWANIE NALEŻY WYZNACZYĆ WG ODPowiednich PROJEKTÓW BRANŻOWYCH</li> <li>- DOZBROJENIE OTWORÓW PRZEPROWADZĄC GÓRĄ I DOŁEM</li> <li>- WOKÓŁ OTWORÓW NALEŻY DODAC DOBĄDKOWE PRĘTY ZBROJENIA PODSTAWOWEGO UŁOŻONEGO RÓWNOLEGLE DO OBRZEŻY, O PRZEKROJU POPRZECZNYM RÓWNYM PRZECIĘTEMU ZBROJENIU.</li> <li>- DROBNA LINIA KROPKOWANA ZAZNACZA STREFY ROZKŁADU POSZCZEGÓLNEGO ZBROJENIA</li> <li>- RYSUNEK NALEŻY ROZPATRYWAĆ ŁĄCZNIE Z RZUTEM KONSTRUKCYJNYM DANEJ KONSTRUKCJI ORAZ RYSUNKAMI PODSTAWYCH BRANŻ</li> </ul>			
BETON C20/25 (B25) STAL # A-IIIIN (B500SP) $\phi$ A-I (St3SX)			
Projektował: inż. Andrzej Grudziński KL-23090 2010.08 Sprawdził: mgr inż. Małgorzata Grudzińska KL-10693 2010.08 Opracował: mgr inż. Krzysztof Mębyk 2010.08	Inżynier i nazwisko Nr uprawnień Data Podpis	Nazwa obiektu budowlanego: <b>Budowa budynku pod potrzeby siedziby Starostwa Powiatowego w Klecach wraz z niezbędnymi urządzeniami infrastruktury technicznej i zagospodarowania terenu.</b> Adres obiektu budowlanego: <b>Nr ewid. 1492/3 Kielce, rejon zbiegu ul. ks. Popieluszki i Wrzosowej</b>	
Projekt: 10.1220.06 Opracowanie: 2010.08	Skala: 1:50 Data: 2010.08	Faza: PW Branża: K	Nr rysunku: K6-13 Indeks:
Wszelkie prawa zastrzeżone dla Team s.c.			

POZ. 7.4 - PŁYTA STROPU NAD I PIĘTREM -  
ZBROJENIE DOLNE

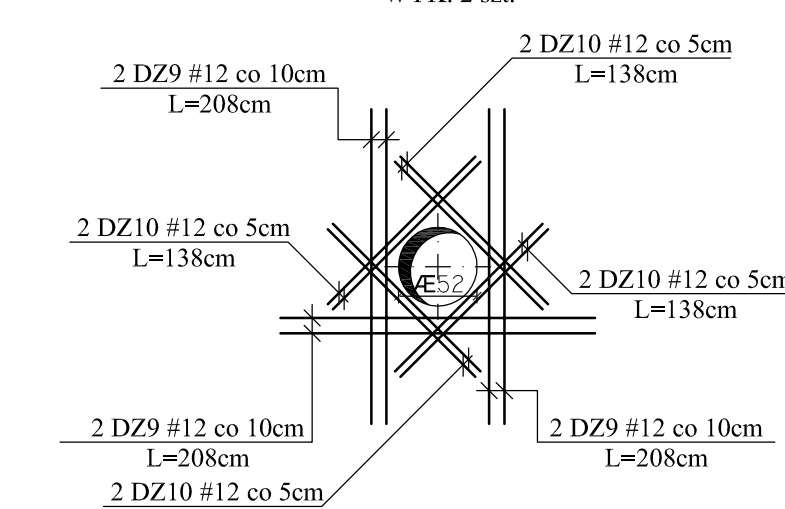
Skala 1:50



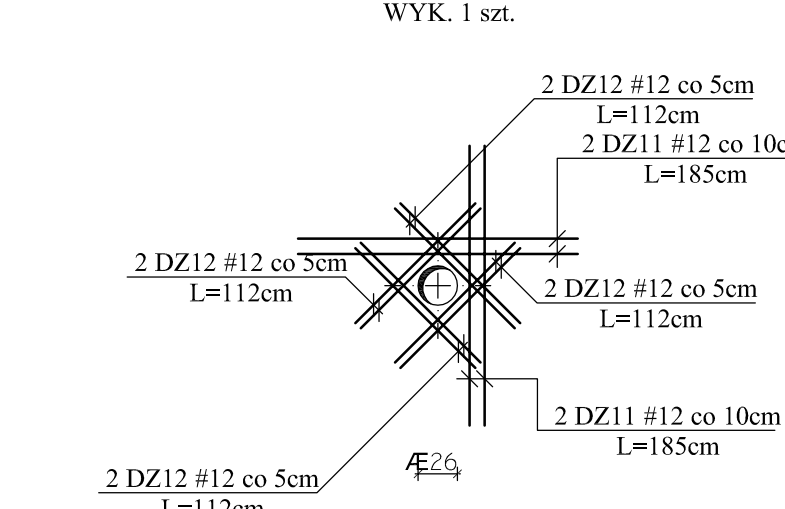
SZCZEGÓŁ "A"  
DOZBROJENIE OTWORU 30x40 cm  
WYK. 2 szt.



SZCZEGÓŁ "B"  
DOZBROJENIE OTWORU ŚREDNICY 52 cm  
WYK. 2 szt.



SZCZEGÓŁ "C"  
DOZBROJENIE OTWORU ŚREDNICY 26 cm  
WYK. 1 szt.



Team s.c.  
28-100 Busko-Zdrój, ul. Wojska Polskiego 18a  
tel./fax +48 (41) 378 74 65  
e-mail: biuro@team.busko.pl  
www.team.busko.pl

BIURO KONSTRUKCYJNE  
PRO-DETAN Biuro Projektów "PRO-DETAN"  
25-342 Kielce, ul. Mazurska 60 tel./fax (41) 3691098  
e-mail: prodetan@adres.pl

- UWAGI:
- ODLEGŁOŚĆ OSI NAJWIĘZJ POŁOŻENEGO ZBROJENIA GŁÓWNEGO DO ŚRODKU STROPU 4.0m
  - ODLEGŁOŚĆ OSI NAJWIĘZJ POŁOŻENEGO ZBROJENIA GŁÓWNEGO DO GÓRY STROPU 4.0m
  - GRUBOŚĆ WŁTY GŁÓWNEJ 18 cm
  - W MIEJSCACH WYSTĘPOWANIA OTWORÓW PRĘTY ZBROJENIOWE NALEŻY PRZECIĄC LUB ODGIĄC
  - NA RYSUNKU NIE OZNACZONO DOKŁADNIE POMIĘSZCZYCH OTWORÓW, KTÓRYCH WIELKOŚCI I USYTUOWANIE NALEŻY WYZNACZYĆ W ODPÓWIEDNICH PROJEKTACH BRANŻOWYCH
  - DOZBROJENIE OTWORÓW PRZEPROWADZAJĄCYCH GÓRA I DOŁEM
  - WOKÓŁ OTWORÓW NALEŻY DODAC DOBĄTKOWE PRĘTY ZBROJENIA PODSTAWOWEGO UŁOŻONEGO RÓWNOLEGLE DO OBRZEŻY, O PRZEKROJU POPRZECZNYM RÓWNYM PRZECIĘTEMU ZBROJENIU
  - DROBNA LINIA KROPKOWANA ZAZNACZA SIECIĘ ROZKŁADU POSZCZEGÓLNEGO ZBROJENIA
  - RYSUNEK NALEŻY ROZPATRYWAĆ ŁĄCZNIE Z RZUTEM KONSTRUKCYJNYM DANIEJ KONWENIACJI ORAZ RYSUNKAMI POZOSTAŁYCH BRANŻ

BETON C20/25 (B25)  
STAL # A-IIIN (B500SP)  
φ A-I (S13SX)

Projektował:	inż. Andrzej Grudziń	KL-230/90	2010.08
Sprawił:	mjr inż. Małgorzata Grudziń	KL-106/93	2010.08
Opracował:	mjr inż. Krzysztof Mężyk		2010.08

Nazwa obiektu budowlanego: Imię i nazwisko Nr uprawnień Data Podpis

Budowa budynku pod potrzeby siedziby Starostwa Powiatowego w Kielcach wraz z niezbędnymi urządzeniami infrastruktury technicznej i zagospodarowania terenu.

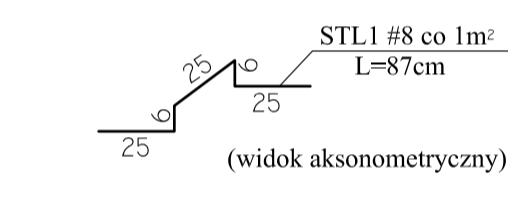
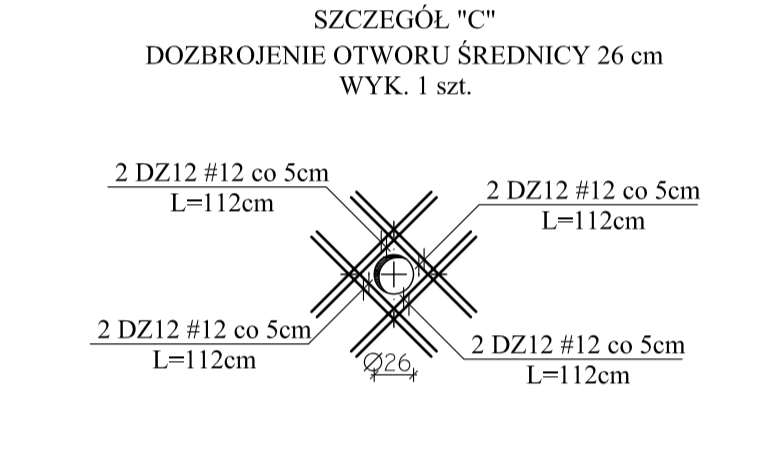
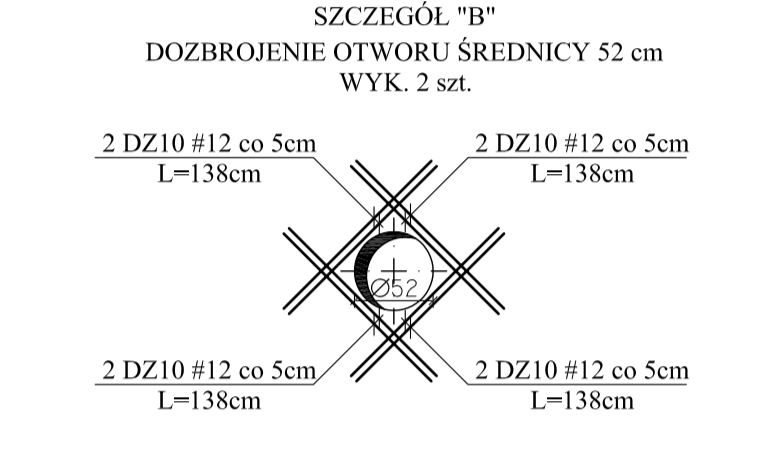
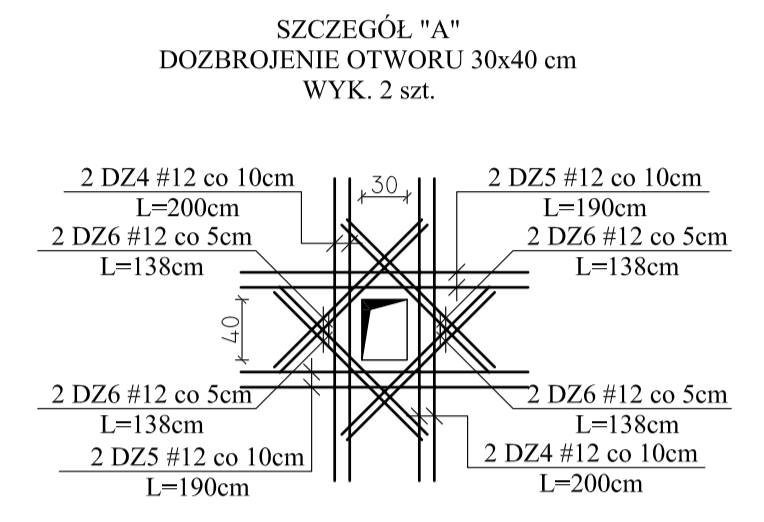
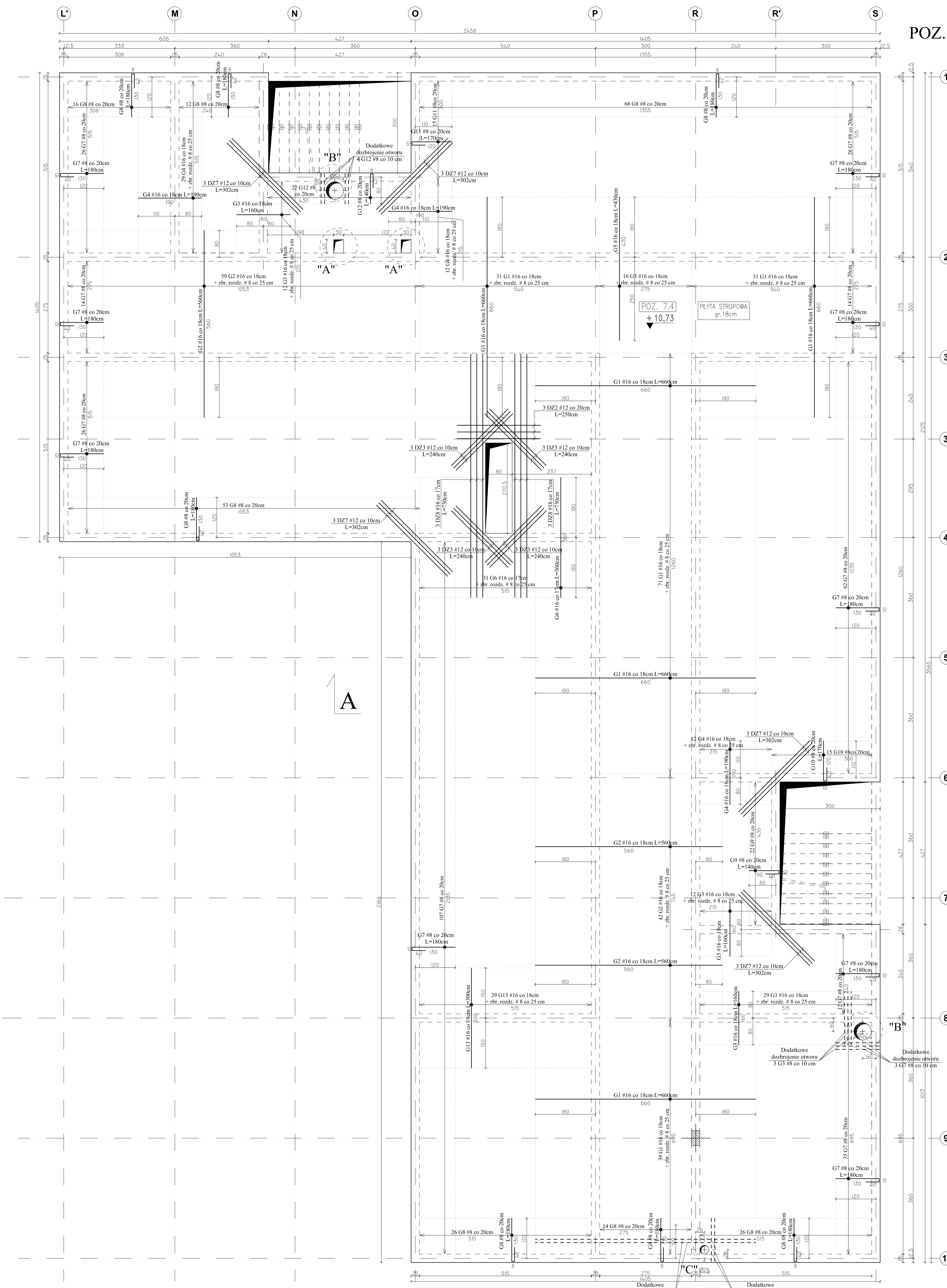
Adres obiektu budowlanego: Nr ewid. 1492/3 Kielce, rejon zbiegu ul. ks. Popieluszki i Wrzosowej

POZ. 7.4 - PŁYTA STROPU NAD I PIĘTREM - ZBROJENIE DOLNE

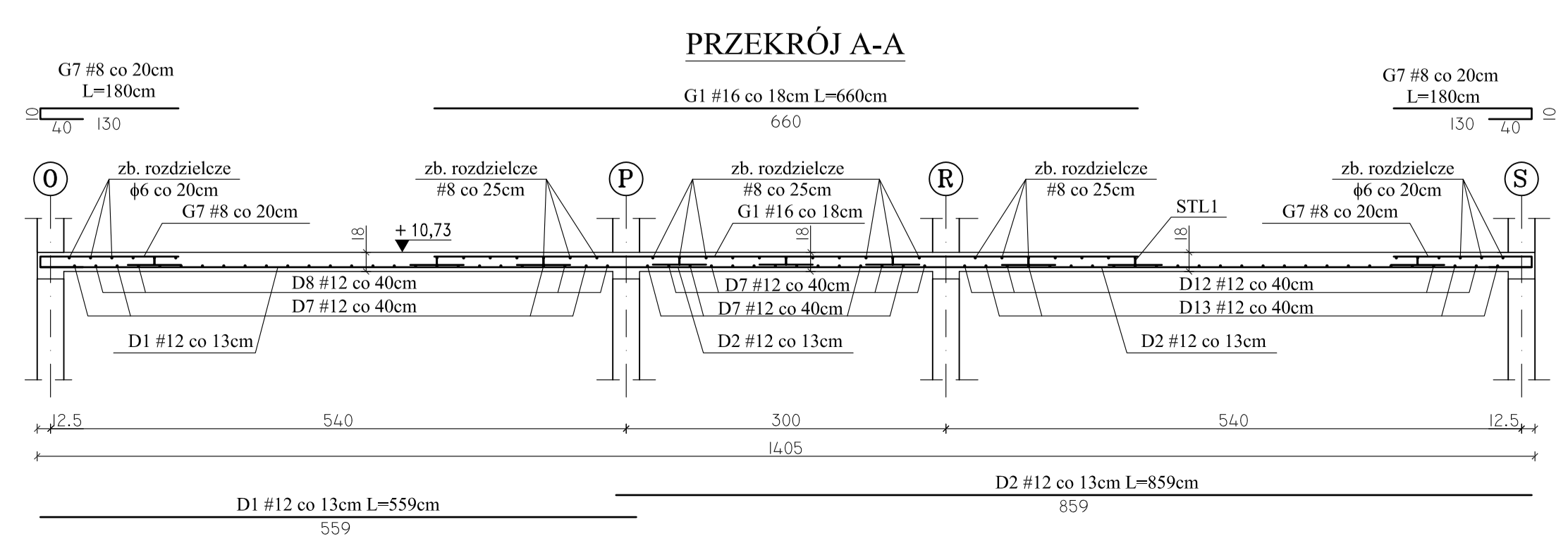
Projekt:	10.1220.06	Skala:	1:50	Faza:	Branża:	Nr rysunku:	Indeks:
Opracowanie:		Data:	2010.08	PW	K	K6-14	

Wszelkie prawa zastrzeżone dla Team s.c.

POZ. 7.4 - PŁYTA STROPU NAD I PIĘTREM -  
ZBROJENIE GÓRNE  
Skala 1:50



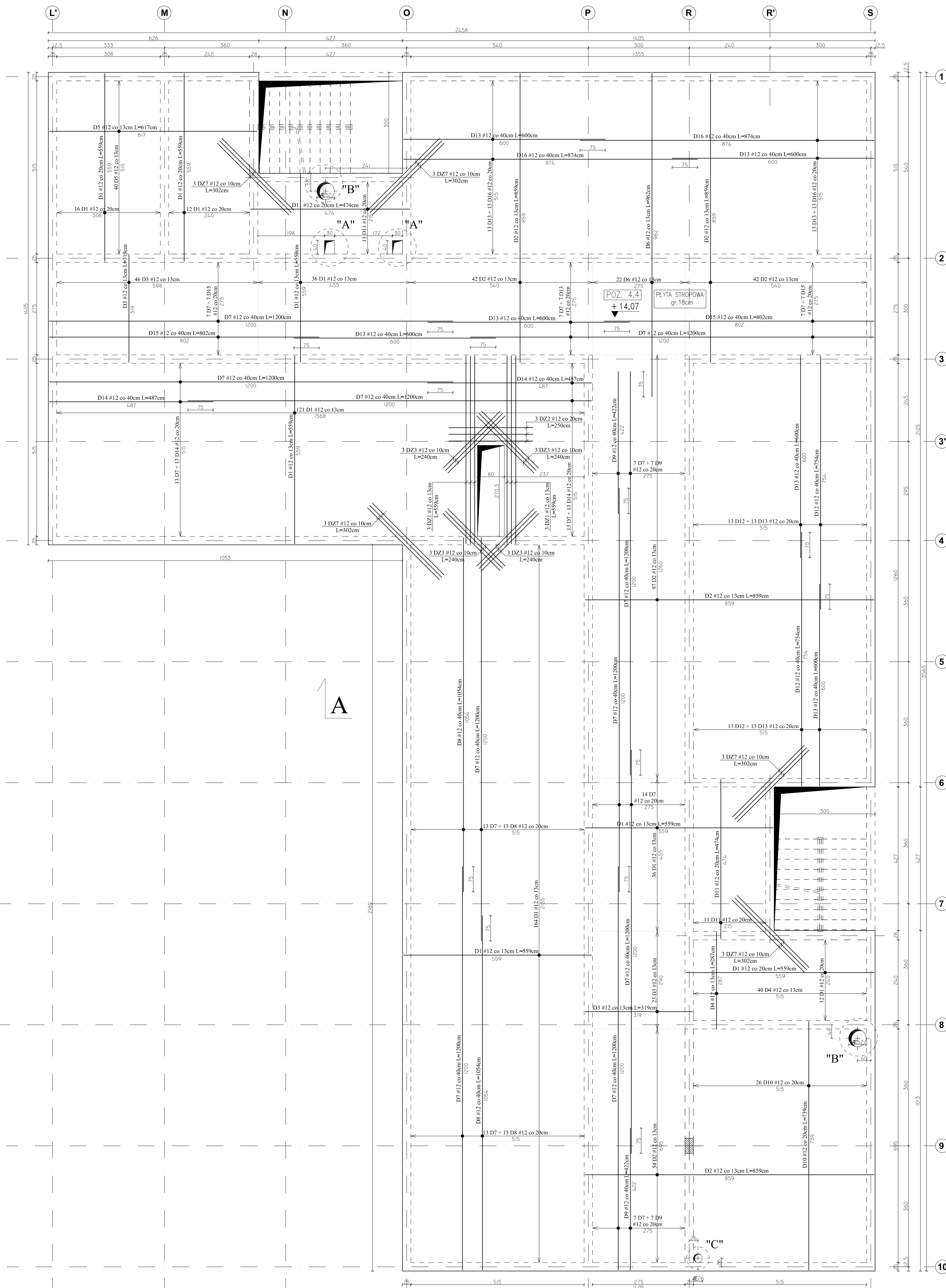
- UWAGI:**
- Na długości przebiegu zbrojenia górnego po obwodzie budynku ( #8co 20cm ) stosować pręty rozdzielcze  $\phi 6$  co 20 cm.
  - W miejscu krzyżowania się zbrojenia głównego, pręty rozdzielcze są zbędne. Pręty #8 zakotwic na dł. 50 cm.
  - Pręty  $\phi 6$  zakotwic na dł. 30 cm.
  - Jeżeli nie jest opisane inaczej, pręty rozdzielcze występują na całej długości strefy zbrojenia górnego.



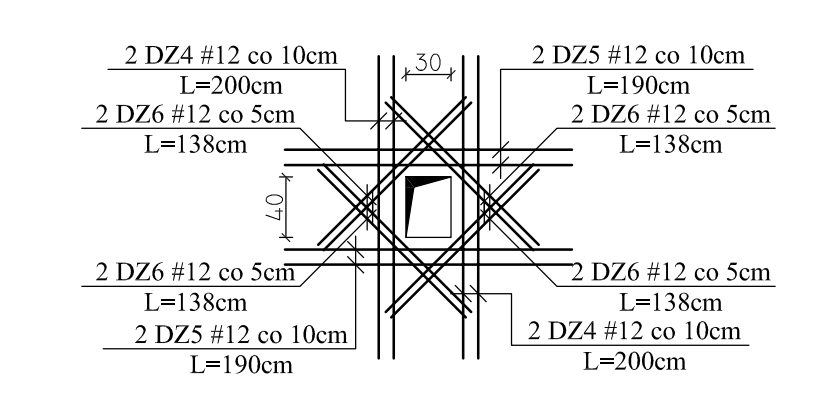
<b>Team s.c.</b> 28-100 Busko-Zdrój, ul. Wojska Polskiego 18a tel./fax: +48 (41) 372 74 46 e-mail: biuro@team.busko.pl			
<b>BIURO KONSTRUKCYJNE</b> BIURO-DETAN Biuro Projektów "PRO-DETAN" 25-342 Kielce, ul. Mazurska 60 tel./fax: (41) 3691098 e-mail: prodetan@adres.pl			
<b>UWAGI:</b> <ul style="list-style-type: none"> <li>- ODLEGŁOŚĆ OSI NADLEŻY POKŁADZONEGO ZBROJENIA GŁÓWNEGO DO SPÓDU STROPU 4cm</li> <li>- ODLEGŁOŚĆ OSI NADLEŻY POKŁADZONEGO ZBROJENIA GŁÓWNEGO DO GÓRY STROPU 4cm</li> <li>- GRUBOŚĆ PŁYTY GŁÓWNEJ 18 cm</li> <li>- W MIEJSCACH WYSTĘPOWANIA OTWORÓW PRĘTY ZBROJENIOWE NALEŻY PRZECIĄC LUB ODMIAC</li> <li>- NA WSKAZANI NIE ODMIACI ODKŁADNIE POMNIEJSZYCH OTWORÓW, KTÓRYCH WIELKOŚCI USTYLOWANIE NALEŻY WYZNACZYĆ WG ODPowiednich Projektów Branżowych</li> <li>- DOZBROJENIE OTWORÓW PRZEPROWADZĄC GÓRĄ I DOŁEM</li> <li>- WOKÓŁ OTWORÓW NALEŻY DODAC DODATKOWE PRĘTY ZBROJENIA PODSTAWOWEGO UŁOŻONEGO RÓWNOLEGLE DO OBRZEŻY, O PRZEKROJU POPRZECZNYM RÓWNYM PRZECIĘTEMU ZBROJENIU.</li> <li>- DROBNA LINIA KROPKOWANA ZAZNACZA STREFY ROZKŁADU POSZCZEGÓLNEGO ZBROJENIA</li> <li>- RYSUNEK NALEŻY ROZPATRYWAĆ ŁĄCZNIE Z RZUTEM KONSTRUKCYJNYM DANEJ KONSTRUKCJI ORAZ RYSUNKAMI PODSTAWYCH BRANŻ</li> </ul>			
BETON C20/25 (B25) STAL # A-IIIIN (B500SP) $\phi$ A-I (St3SX)			
Projektował: inż. Andrzej Grudziński KL-23090 2010.08 Sprawdził: mgr inż. Małgorzata Grudzińska KL-10693 2010.08 Opracował: mgr inż. Krzysztof Mębyk 2010.08	Inicjator i nadzorca: [ ] Nr uprawnień: [ ] Data: [ ] Podpis: [ ]	Nazwa obiektu budowlanego: <b>Budowa budynku pod potrzeby siedziby Starostwa Powiatowego w Klecach wraz z niezbędnymi urządzeniami infrastruktury technicznej i zagospodarowania terenu.</b> Adres obiektu budowlanego: <b>Nr ewid. 1492/3 Kielce, rejon zbiegu ul. ks. Popieluszki i Wrzosowej</b>	
Projekt: 10.1220.06 Skala: 1:50 Opracowanie: Data: 2010.08	Faza: PW Branża: K Nr rysunku: K6-15	Indeks: [ ]	
Wszelkie prawa zastrzeżone dla Team s.c.			

POZ. 4.4 - PŁYTA STROPU NAD II PIĘTREM -  
ZBROJENIE DOLNE

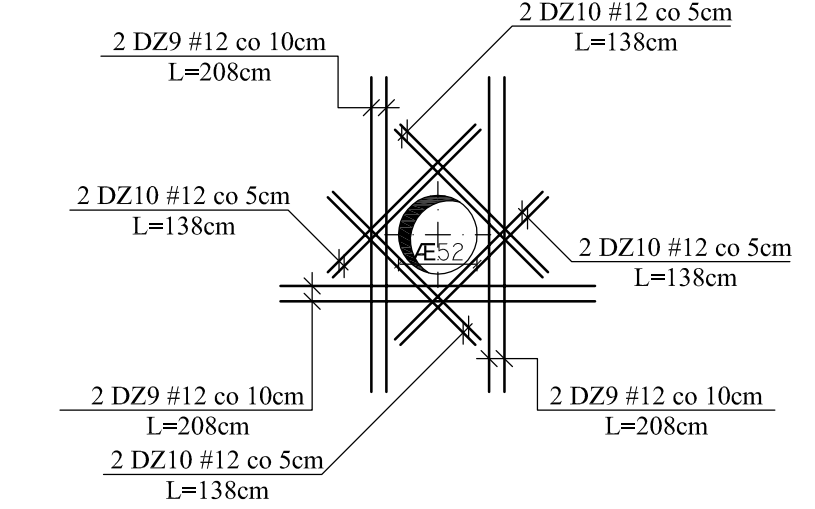
Skala 1:50



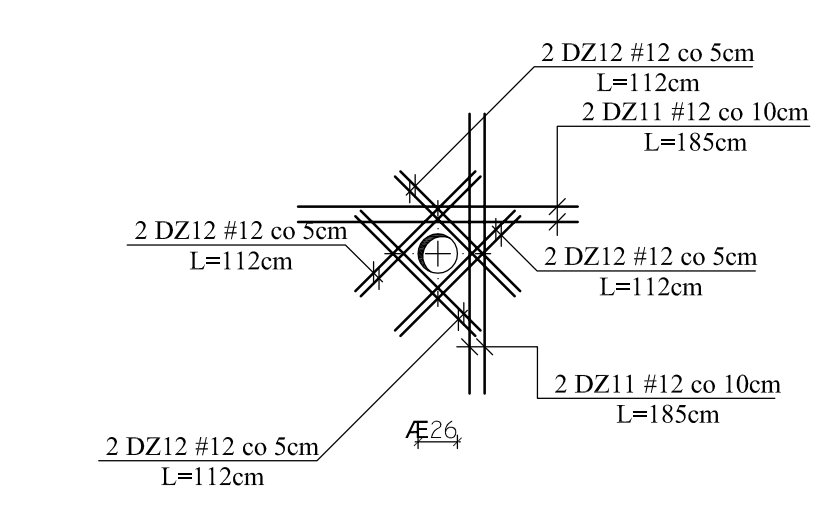
SZCZEGÓŁ "A"  
DOZBROJENIE OTWORU 30x40 cm  
WYK. 2 szt.



SZCZEGÓŁ "B"  
DOZBROJENIE OTWORU ŚREDNICY 52 cm  
WYK. 2 szt.



SZCZEGÓŁ "C"  
DOZBROJENIE OTWORU ŚREDNICY 26 cm  
WYK. 1 szt.



Team s.c.  
28-100 Busko-Zdrój, ul. Wojska Polskiego 18a  
tel./fax: +48 (41) 378 74 65  
e-mail: biuro@team.busko.pl  
www.team.busko.pl

BIURO KONSTRUKCYJNE  
PRO-DETAN Biuro Projektów "PRO-DETAN"  
25-342 Kielce, ul. Mazurska 60 tel./fax: (41) 3691098  
e-mail: prodetan@adres.pl

- UWAGI:
- ODLEGŁOŚĆ OSI NAJWIĘZJ POŁOŻENEGO ZBROJENIA GŁÓWNEGO DO SPÓDU STROPU 4,0cm
  - ODLEGŁOŚĆ OSI NAJWIĘZJ POŁOŻENEGO ZBROJENIA GŁÓWNEGO DO GÓRY STROPU 4,0cm
  - GRUBOŚĆ WŁTY GŁÓWNEJ 18 cm
  - W MIEJSCACH WYSTĘPOWANIA OTWORÓW PRĘTY ZBROJENIOWE NALEŻY PRZECIĄC LUB ODGIĄC
  - NA RYSUNKU NIE OZNACZONO DOKŁADNIE POMIĘSZYCH OTWORÓW, KTÓRYCH WIELKOŚCI I USYTUOWANIE NALEŻY WYZNACZYĆ W ODPÓWIEDNICH PROJEKTACH BRANŻOWYCH
  - DOZBROJENIE OTWORÓW PRZEPROWADZAJĄCYCH GÓRA I DOŁEM
  - WOKÓŁ OTWORÓW NALEŻY DODAC DOBĄTKOWE PRĘTY ZBROJENIA PODSTAWOWEGO UŁOŻONEGO RÓWNOLEGLE DO OBRZEŻY, O PRZEKROJU POPRZECZNYM RÓWNYM PRZECIĘTEM ZBROJENIU
  - DROBNA LINIA KROPKOWANA ZAZNACZA STREFY ROZKŁADU POSZCZEGÓLNEGO ZBROJENIA
  - RYSUNEK NALEŻY ROZPATRYWAĆ ŁĄCZNIE Z RZUTEM KONSTRUKCYJNYM DANIEJ KONDAKCI ORAZ RYSUNKAMI POZOSTAŁYCH BRANŻ

BETON C20/25 (B25)  
STAL # A-IIIN (B500SP)  
φ A-I (S13SX)

Projektował:	inż. Andrzej Grudziń	KL-230/90	2010.08
Sprawił:	mgr inż. Małgorzata Grudziń	KL-106/93	2010.08
Opracował:	mgr inż. Krzysztof Mężyk		2010.08
Imię i nazwisko		Nr uprawnień	Data

Nazwa obiektu budowlanego:  
**Budowa budynku pod potrzeby siedziby Starostwa Powiatowego w Kielcach wraz z niezbędnymi urządzeniami infrastruktury technicznej i zagospodarowania terenu.**

Adres obiektu budowlanego:  
**Nr ewid. 1492/3 Kielce, rejon zbiegu ul. ks. Popieluszki i Wrzosowej**

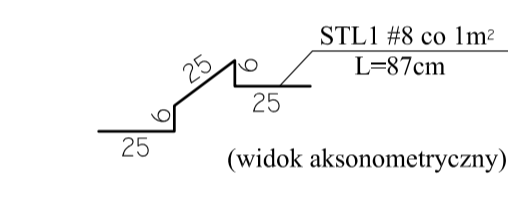
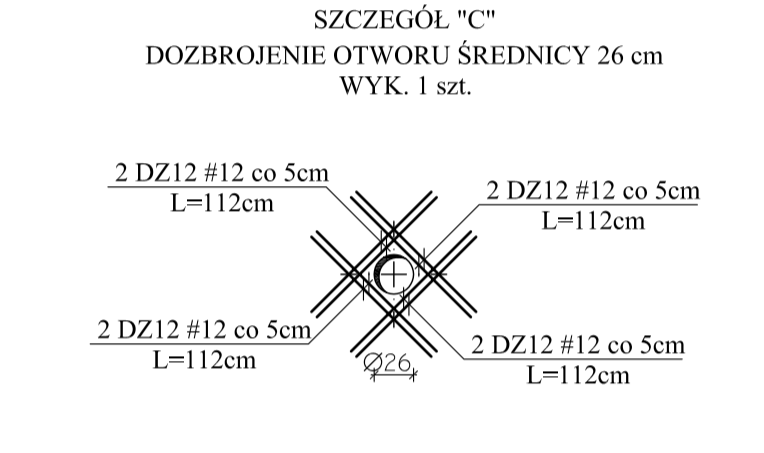
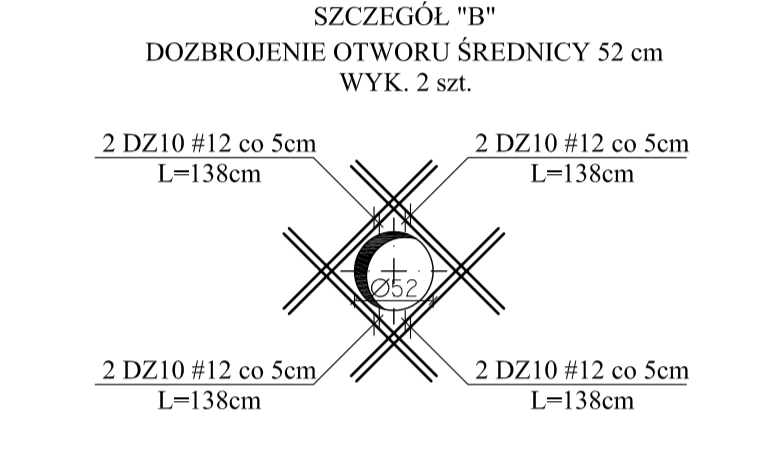
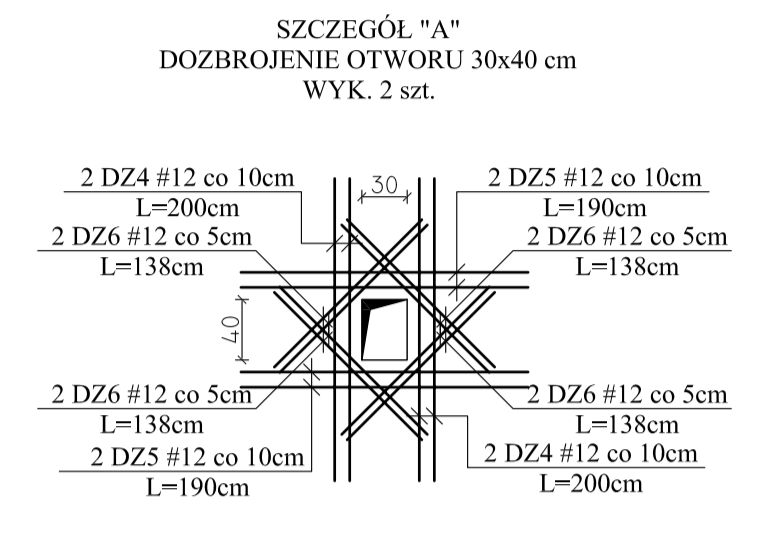
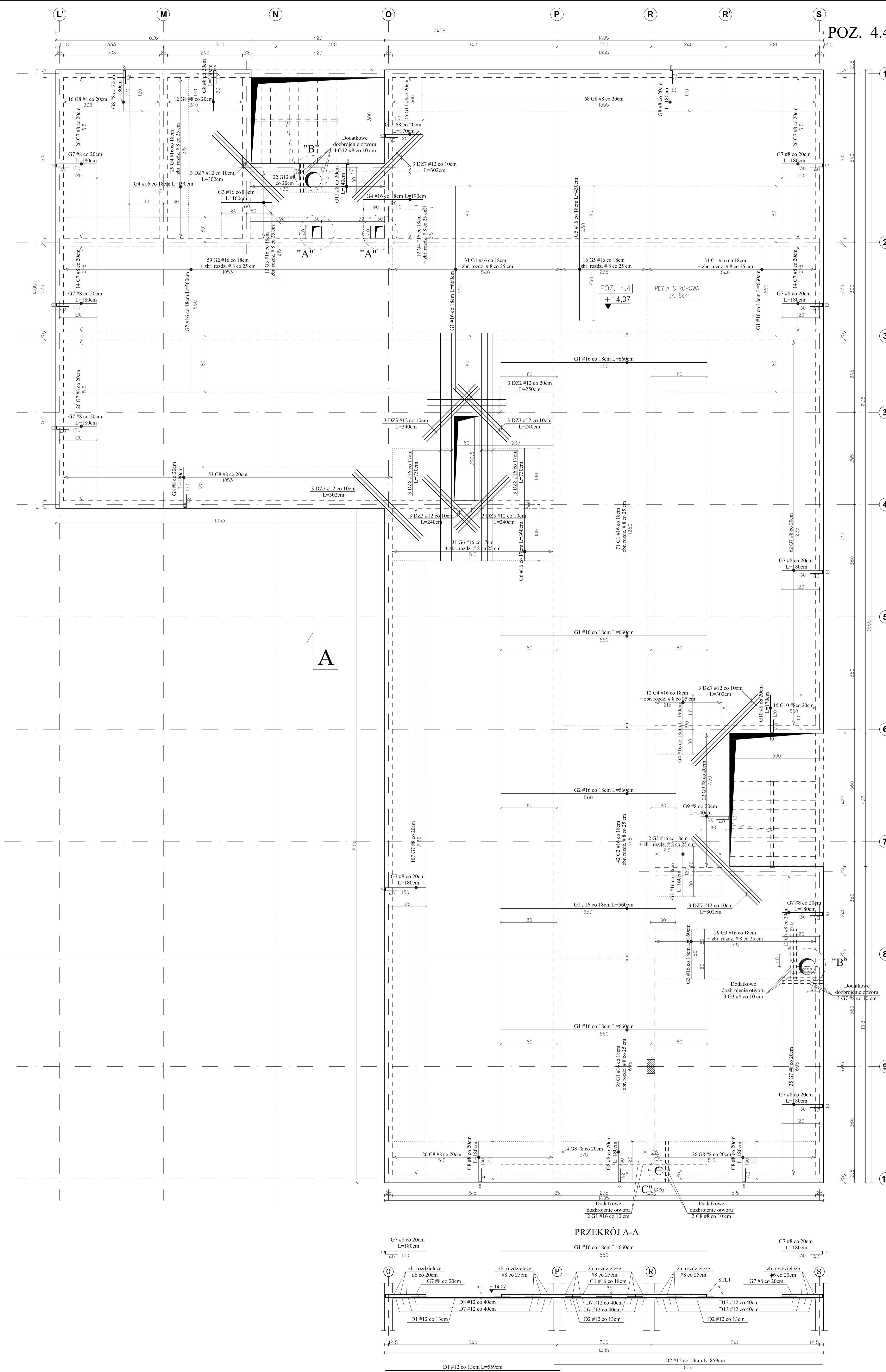
POZ. 4.4 - PŁYTA STROPU NAD II PIĘTREM - ZBROJENIE DOLNE

Projekt:	10.1220.06	Skala:	1:50	Faza:	Branża:	Nr rysunku:	Indeks:
Opracowanie:		Data:	2010.08	PW	K	K6-16	

Wszelkie prawa zastrzeżone dla Team s.c.



POZ. 4.4 - PŁYTA STROPU NAD II PIĘTREM -  
ZBROJENIE GÓRNE  
Skala 1:50



- UWAGI:**
- Na długości przebiegu zbrojenia górnego po obwodzie budynku ( #8co 20cm ) stosować pręty rozdzielcze  $\phi 6$  co 20 cm.
  - W miejscu krzyżowania się zbrojenia głównego, pręty rozdzielcze są zbędne. Pręty #8 zakotwić na dl. 50 cm.
  - Pręty  $\phi 6$  zakotwić na dl. 30 cm.
  - Jeżeli nie jest opisane inaczej, pręty rozdzielcze występują na całej długości strefy zbrojenia górnego.

Team s.c.  
28-100 Busko-Zdrój, ul. Wojska Polskiego 18a  
tel./fax +48 (41) 374 74 65  
e-mail: biuro@team.busko.pl



BIURO KONSTRUKCYJNE  
BIO-ART Biuro Projektów "PRO-DETAN"  
25-342 Kielce, ul. Mazurka 60 tel./fax (41) 3691098  
e-mail: prodetan@adres.pl

- UWAGI:**
- ODLEGŁOŚĆ OSI NAIWYŻEJ POŁOŻONEGO ZBROJENIA GŁÓWNEGO DO SPÓDU STROPU 4cm
  - ODLEGŁOŚĆ OSI NAIWYŻEJ POŁOŻONEGO ZBROJENIA GŁÓWNEGO DO GÓRY STROPU 4cm
  - GRUBOŚĆ PŁYTY GŁÓWNEJ 18 cm
  - W MIEJSCACH WYSTĘPOWANIA OTWORÓW PRĘTY ZBROJENIOWE NALEŻY PRZECIĄC LUB ODMIĘĆ
  - NA WSKAZANYCH ODCZĘCIACH OKREŚLIĆ PONIŻSZEJ WIELKOŚCI KĄTOWYCH WIELKOŚCI
  - USTYLIWIENIA NALEŻY WYZNACZYĆ WG ODPowiednich PROJEKTÓW BRANŻOWYCH
  - DOZBROJENIE OTWORÓW PRZEPROWADZIĆ GÓRĄ I DOŁEM
  - WOKÓŁ OTWORÓW NALEŻY DODAC DOBĄDKOWE PRĘTY ZBROJENIA PODSTAWOWEGO UŁOŻONEGO RÓWNOLEGLE DO OBRZEŻY, O PRZEKROJU POPRZECZNYM RÓWNYM PRZECIĘTEMU ZBROJENIU.
  - DROBNA LINIA KROPKOWANA ZAZNACZA STREFY ROZKŁADU POSZCZEGÓLNEGO ZBROJENIA
  - RYSUNEK NALEŻY ROZPATRYWAĆ ŁĄCZNIE Z RZUTEM KONSTRUKCYJNYM DANEJ KONSTRUKCJI ORAZ RYSUNKAMI PODSTAWYCH BRANŻ

BETON C20/25 (B25)  
STAL # A-IIIIN (B500SP)  
 $\phi$  A-I (St3SX)

Projektant:	Indr. Andrzej Grudziński	KL-23090	2010.08
Sprawdził:	mgr Indr. Małgorzata Grudzińska	KL-10593	2010.08
Opracował:	mgr Indr. Krzysztof Mębyk		2010.08
	Imię i nazwisko	Nr uprawnień	Data

Nazwa obiektu budowlanego:  
**Budowa budynku pod potrzeby siedziby Starostwa Powiatowego w Klecach wraz z niezbędnymi urządzeniami infrastruktury technicznej i zagospodarowania terenu.**

Adres obiektu budowlanego:  
**Nr ewid. 1492/3 Kielce, rejon zbiegu ul. ks. Popieluszki i Wrzosowej**

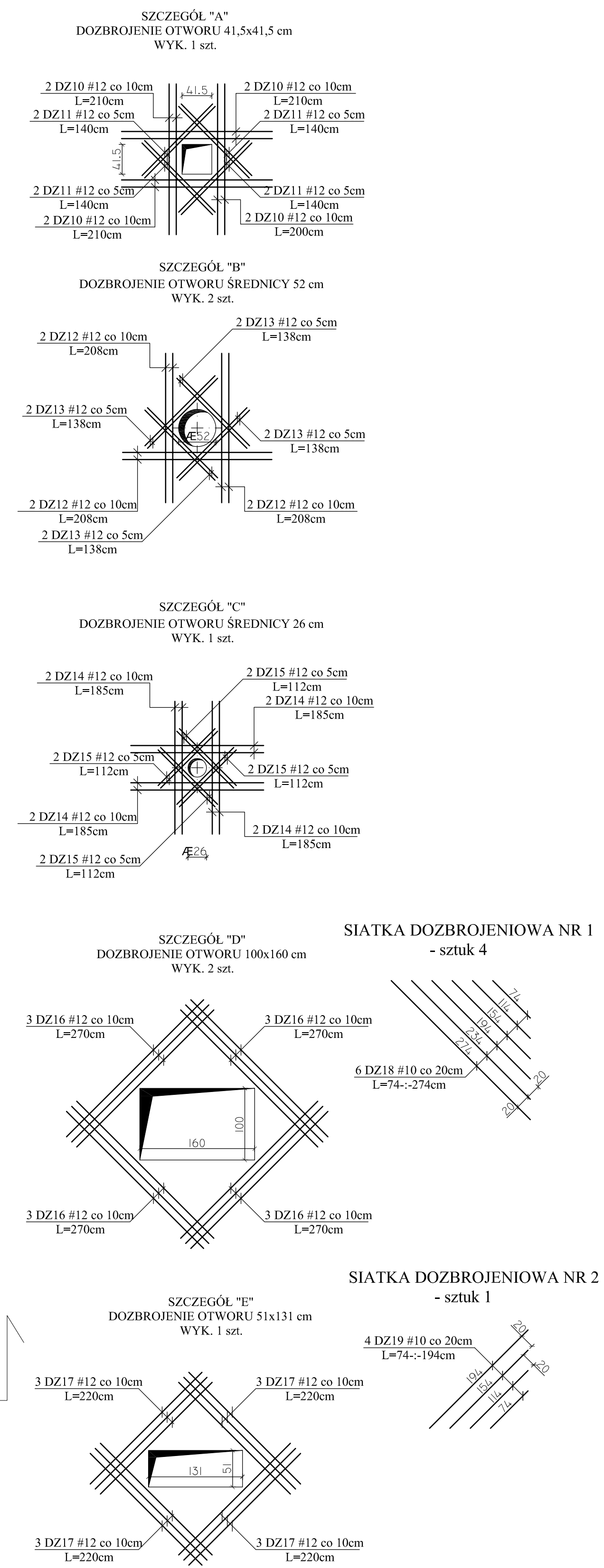
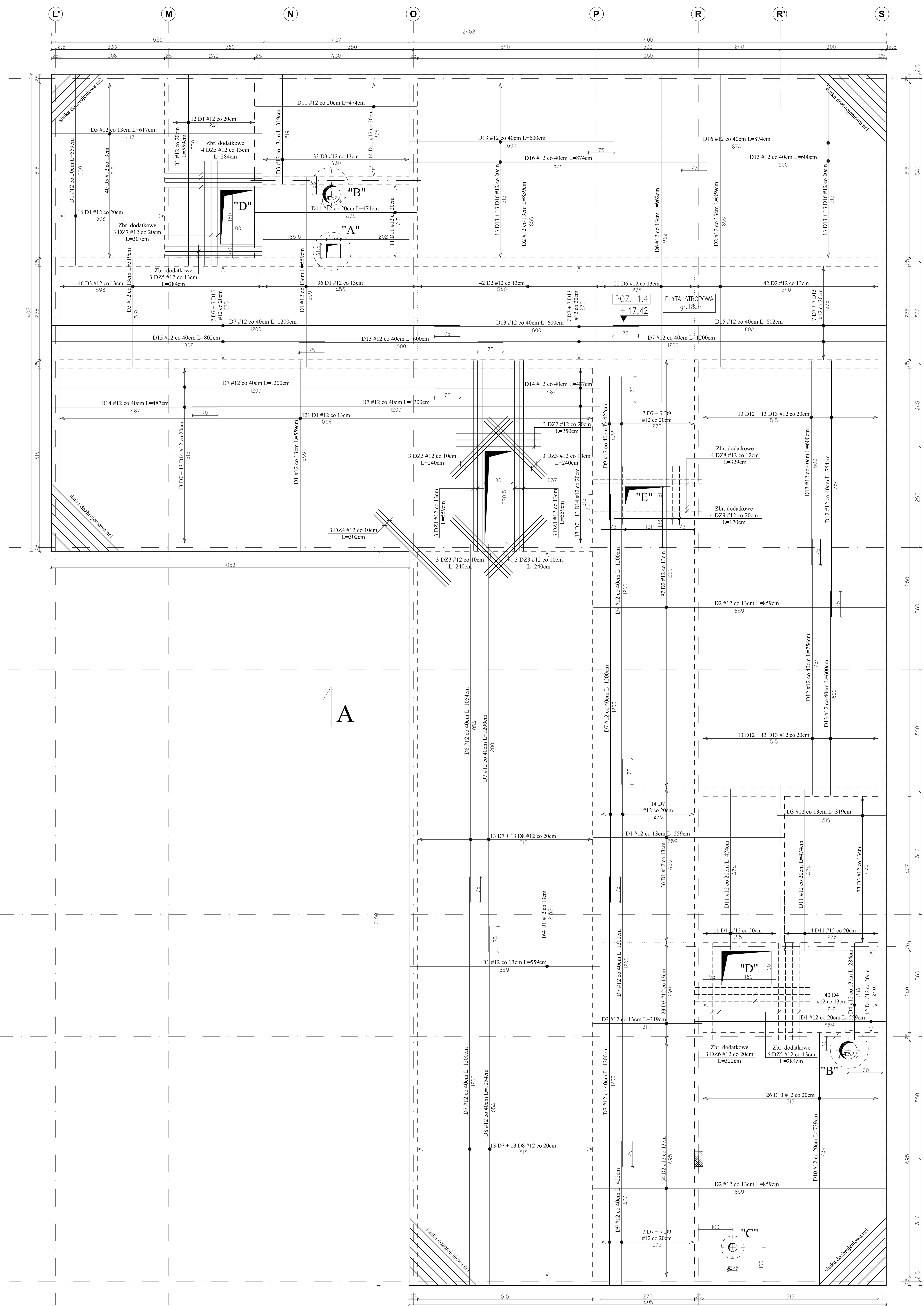
POZ. 4.4 - PŁYTA STROPU NAD II PIĘTREM - ZBROJENIE GÓRNE

Projekt:	10.1220.06	Skala:	1:50	Faza:	Branda:	Nr rysunku:	Indeks:
Opracowanie:		Data:	2010.08	PW	K	K6-17	

Wszelkie prawa zastrzeżone dla Team s.c

POZ. 1.4 - PŁYTA STROPU NAD III PIĘTREM - ZBROJENIE DOLNE

Skala 1:50



Team s.c.  
28-100 Busko-Zdrój, ul. Wojska Polskiego 18a  
tel./fax +48 (41) 378 74 65  
e-mail: biuro@team.busko.pl  
www.team.busko.pl

BIURO KONSTRUKCYJNE  
PRO-DETAN Biuro Projektów "PRO-DETAN"  
25-342 Kielce, ul. Mazurska 60 tel./fax (41) 3691098  
e-mail: prodetan@adres.pl

- UWAGI:
- ODLEGŁOŚĆ OSI NAJWIĘZ POŁOŻENIA ZBROJENIA GŁÓWNEGO DO SPÓDU STROPU 40cm
  - ODLEGŁOŚĆ OSI NAJWIĘZ POŁOŻENIA ZBROJENIA GŁÓWNEGO DO GÓRY STROPU 40cm
  - GRUBOŚĆ PŁYTY GŁÓWNEJ 18 cm
  - W MIEJSCACH WYSTĘPOWANIA OTWORÓW PRĘTY ZBROJENIOWE NALEŻY PRZECIĄC LUB ODGAĆ
  - NA RYSUNKU NIE OZNACZONO DOKŁADNIE POMIĘSZCZYCH OTWORÓW, KTÓRYCH WIELKOŚCI I USYTUOWANIE NALEŻY WYZNACZYĆ W ODPWIEDNICH PROJEKTACH BRANŻOWYCH
  - DOZBROJENIE OTWORÓW PRZEPROWADZĄC GÓRA I DOŁEM
  - WOKÓŁ OTWORÓW NALEŻY DODAĆ DODATKOWE PRĘTY ZBROJENIA PODSTAWOWEGO UŁOŻONEGO RÓWNOLEGLE DO OBRZEŻY, O PRZEKROJU POPRZECZNYM RÓWNYM PRZECIĘTIEM ZBROJENIU
  - DROBNA, LIGNIA KROPKOWANA ZAZNACZONO STREFY ROZKŁADU POSZCZEGÓLNEGO ZBROJENIA
  - RYSUNEK NALEŻY ROZPATRYWAĆ ŁĄCZNIE Z RESZTĄ KONSTRUKCYJNYM DANEJ KONDYGNACJI ORAZ RYSUNKAMI POZOSTAŁYCH BRANŻ
  - PODCZAS WYKONYWANIA PŁYTY STROPODACHOWYCH, BETONOWAĆ ŻELBETOWE PODSTAWY IACIOWE I ZALĄCZONE NA ODDZIELNYCH RYSUNKACH KONSTRUKCYJNYCH
  - PODCZAS BETONOWANIA PŁYTY OSADZĄC WPŁYŚY KANALIZACJI DESZCZOWEJ KTÓRYCH ROZMIESZCZENIE NALEŻY USTALAĆ WG ODPWIEDNICH PROJEKTÓW BRANŻOWYCH

BETON C20/25 (B25)  
STAL # A-IIIIN (B500SP)  
φ A-I (St3SX)

Projektował:	inż. Andrzej Grudziń	KL-23090	2010.08
Sprawił:	mgr inż. Małgorzata Grudziń	KL-10693	2010.08
Opracował:	mgr inż. Krzysztof Mężyk		2010.08

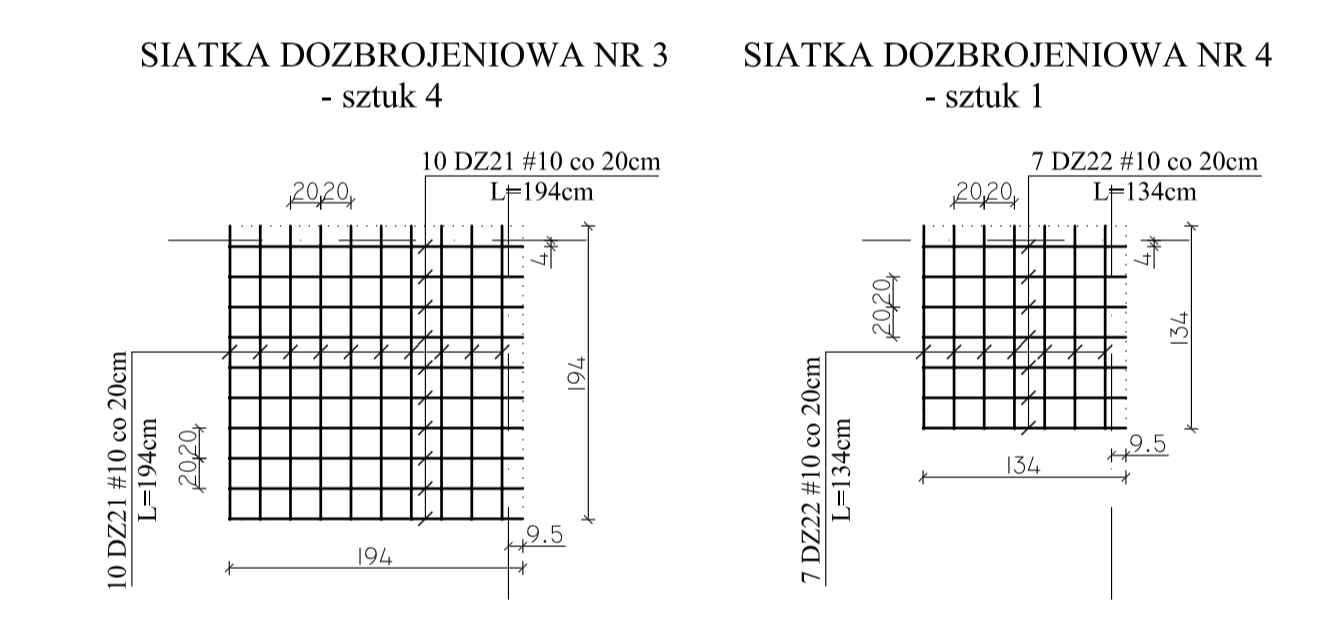
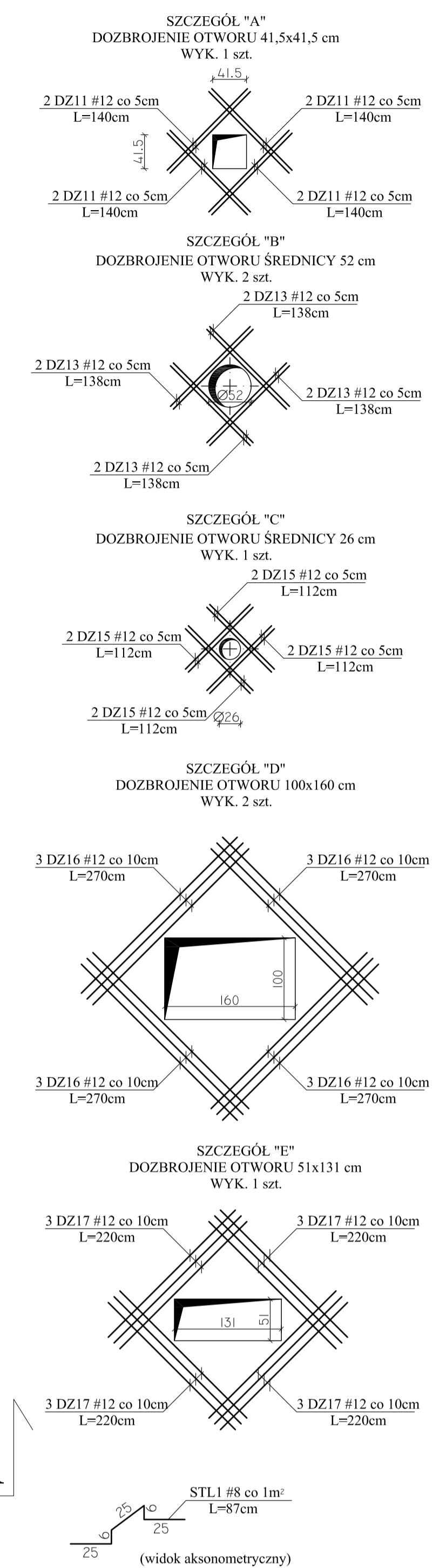
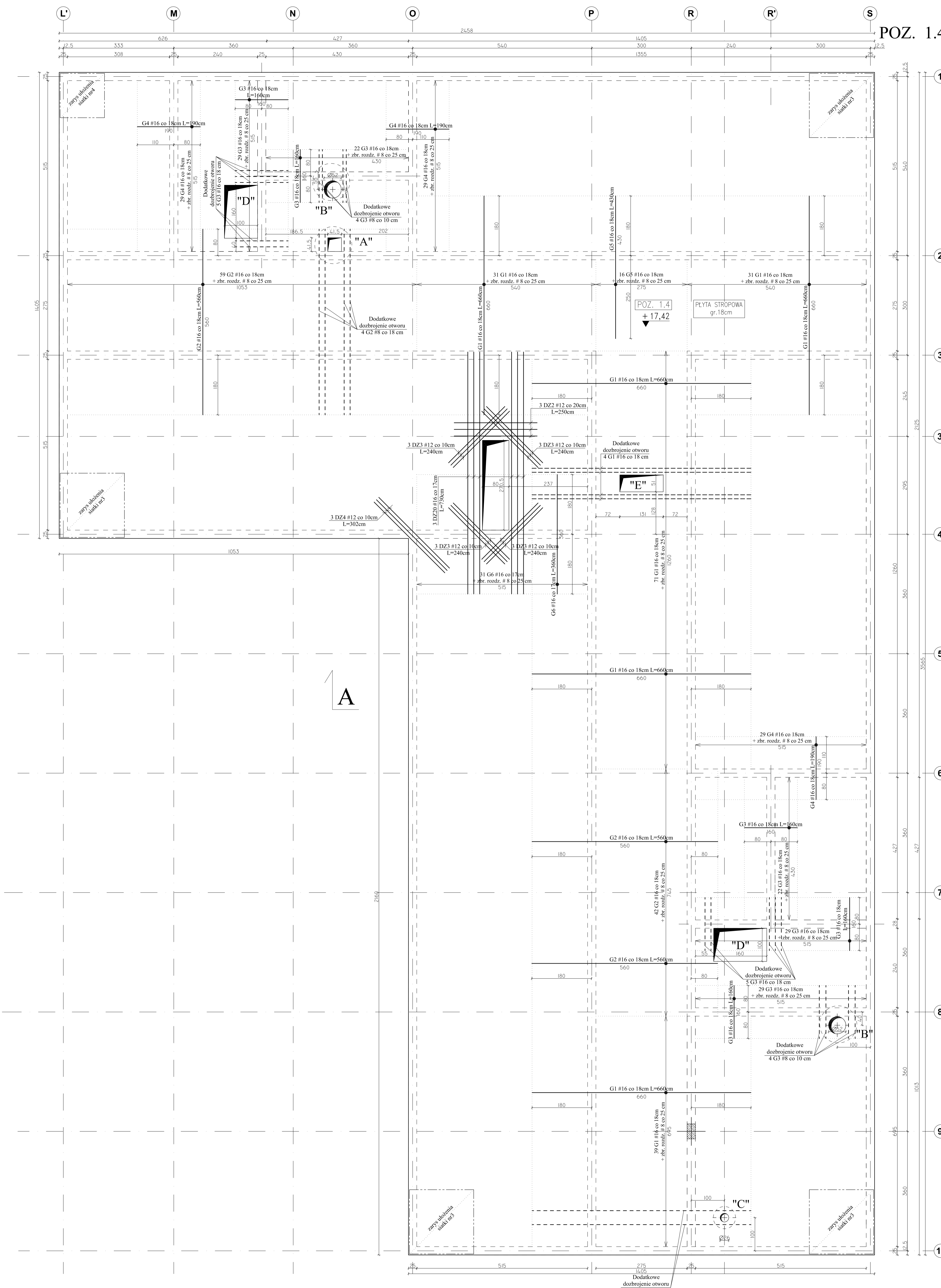
Nazwa obiektu budowlanego: Budowa budynku pod potrzeby siedziby Starostwa Powiatowego w Kielcach wraz z niezbędnymi urządzeniami infrastruktury technicznej i zagospodarowania terenu.

Adres obiektu budowlanego: Nr ewid. 1492/3 Kielce, rejon zbiegu ul. ks. Popieluszki i Wrzosowej  
POZ. 1.4 - PŁYTA STROPU NAD III PIĘTREM - ZBROJENIE DOLNE

Projekt:	10.1220.06	Skala:	1:50	Faza:	Branża:	Nr rysunku:	Indeks:
Opracowanie:		Data:	2010.08	PW	K	K6-18	

Wszelkie prawa zastrzeżone dla Team s.c.

POZ. 1.4 - PŁYTA STROPU NAD III PIĘTREM -  
ZBROJENIE GÓRNE  
Skala 1:50



UWAGI:  
- Na długości przebiegu zbrojenia górnego stosować pręty rozdzielcze #8 co 25 cm.  
- W miejscu krzyżowania się zbrojenia głównego, pręty rozdzielcze są zbędne.  
- Pręty #8 zakotwić na dl. 50 cm.  
- Pręty #6 zakotwić na dl. 30 cm.  
- Jeżeli nie jest opisane inaczej, pręty rozdzielcze występują na całej długości strefy zbrojenia górnego.

**Team s.c.**  
Z8-100 Busko-Zdrój, ul. Wojska Polskiego 18a  
tel./fax: +48 (41) 274 74 05  
e-mail: biuro@team.busko.pl

**Team s.c.**  
www.team.busko.pl

**BIURO KONSTRUKCYJNE**  
**PRO-DETAN** Biuro Projektów "PRO-DETAN"  
25-342 Kielce, ul. Mazurska 60 tel./fax: (41) 3691098  
e-mail: prodetan@adres.pl

**UWAGI:**  
- ODLEGŁOŚĆ OSI NADLEŻY POŁOŻENEGO ZBROJENIA GŁÓWNEGO DO SPÓDU STROPU: 4cm  
- ODLEGŁOŚĆ OSI NADLEŻY POŁOŻENEGO ZBROJENIA GŁÓWNEGO DO GÓRY STROPU: 4cm  
- GRUBOŚĆ PŁYTY GŁÓWNEJ: 18 cm  
- W MIEJSCACH WYSTĘPIENIA OTWORÓW PRĘTY ZBROJENIOWE NALEŻY PRZECIĄC LUB ODCIĄC NA WYSOKI NIŻ ODLEGŁOŚĆ OD KRAWĘDZI OTWORU, KTÓRYCH WIELKOŚCI I USTYLIOWANI NALEŻY WYZNACZYĆ WG ODPOWIEDNICH PROJEKTÓW BRANŻOWYCH  
- DOZBROJENIE OTWORÓW PRZEPROWADZĄC GÓRĄ I DOŁEM  
- WOKÓŁ OTWORÓW NALEŻY DODAC DODATKOWE PRĘTY ZBROJENIA PODSTAWOWEGO UŁOŻONEGO RÓWNOLEGLE DO OBRZEŻY, O PRZEKROJU POPRZECZNYM RÓWNYM PRZECIĘTEMU ZBROJENIU.  
- DROBNA LINIA KROPKOWANA ZAZNACZA STREFY ROZKŁADU POSZCZEGÓLNEGO ZBROJENIA  
- RYSUNEK NALEŻY ROZPATRYWAĆ ŁĄCZNIE Z RZUTEM KONSTRUKCYJNYM DANEJ KONFIGURACJI ORAZ RYSUNKAMI PODSTAWY I WIDOKÓW  
- PODCZAS WYKONYWANIA PŁYTY STROPODACHOWYCH, BETONOWAĆ ŻELBETOWE PODSTAWY DACHOWE ZALĄCZONE NA ODDZIELNYCH RYSUNKACH KONSTRUKCYJNYCH  
- PODCZAS BETONOWANIA PŁYTY GŁADZĄC WPEŁNY KANAŁY I GŁĘBOKOŚCI, W KTÓRYCH ROZMIESZCZENIE NALEŻY USTALAĆ WG ODPOWIEDNICH PROJEKTÓW BRANŻOWYCH

**BETON C20/25 (B25)**  
**STAL # A-IIIIN (B500SP)**  
**φ A-I (St3SX)**

Projektował:	Indr. Andrzej Grudziński	KL-23090	2010.08
Sprawił:	mgr Indr. Małgorzata Grudzińska	KL-10693	2010.08
Opracował:	mgr Indr. Krzysztof Mębyk		2010.08
Imię i nazwisko		Nr uprawnień	Data

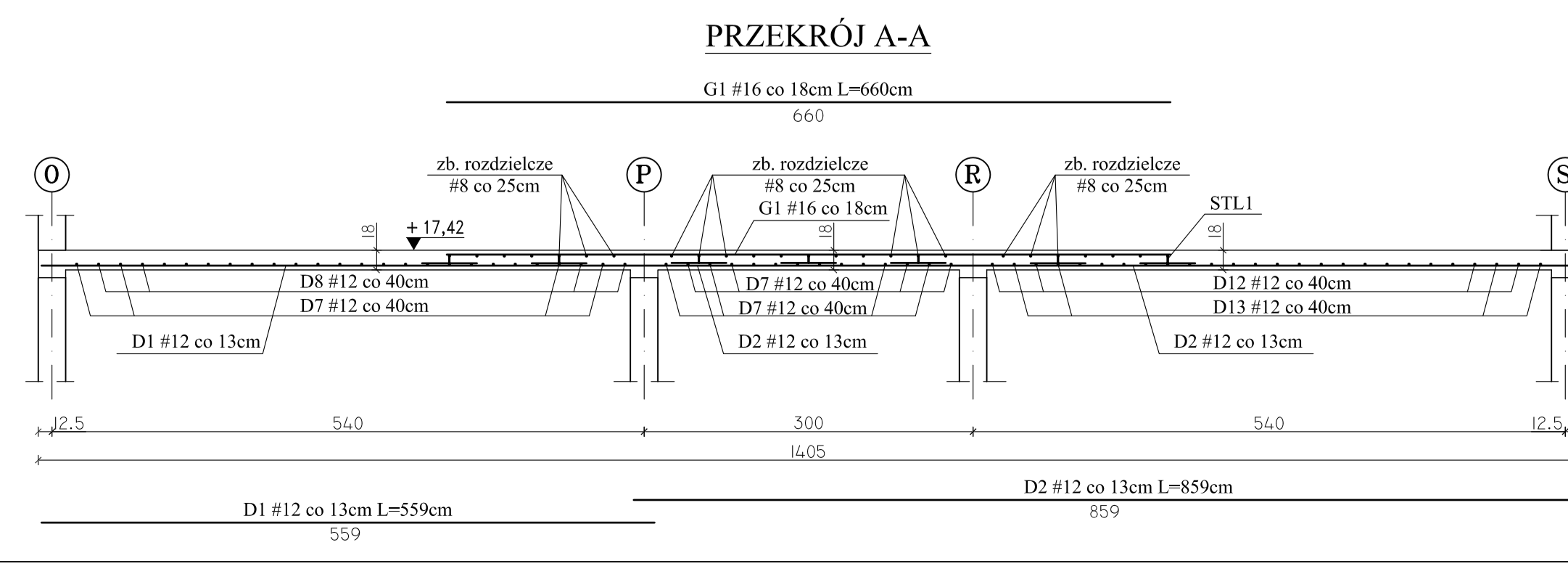
Nazwa obiektu budowlanego:  
**Budowa budynku pod potrzeby siedziby Starostwa Powiatowego w Kielcach wraz z niezbędnymi urządzeniami infrastruktury technicznej i zagospodarowania terenu.**

Adres obiektu budowlanego:  
**Nr ewid. 1492/3 Kielce, rejon zbiegu ul. ks. Popieluszki i Wrzosewej**

**POZ. 1.4 - PŁYTA STROPU NAD III PIĘTREM - ZBROJENIE GÓRNE**

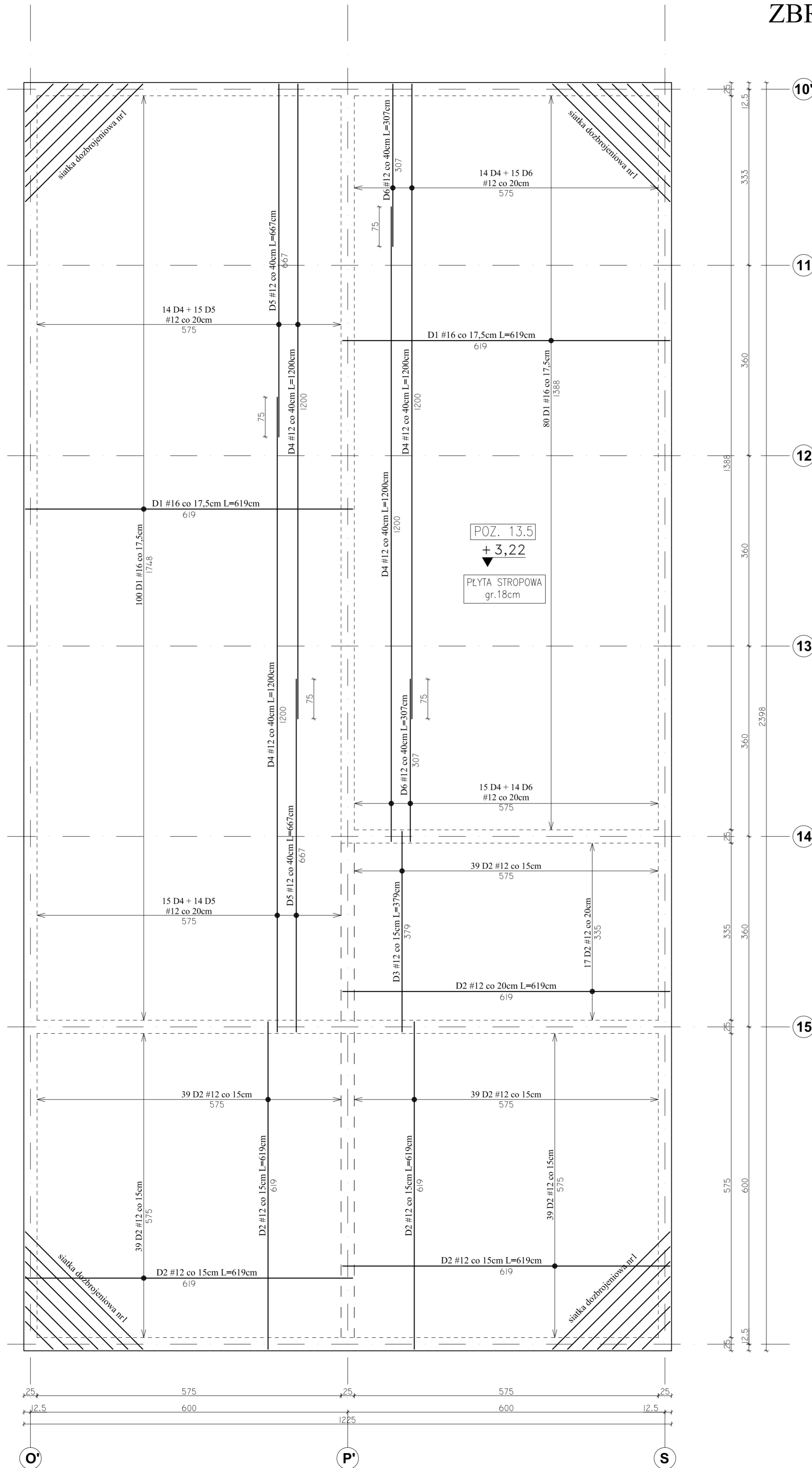
Projekt:	10.1220.06	Skala:	1:50	Faza:	Branda	Nr rysunku:	Indeks
Opracowanie:	Data:	2010.08		PW	K	K6-19	

Wszystkie prawa zastrzeżone dla Team s.c

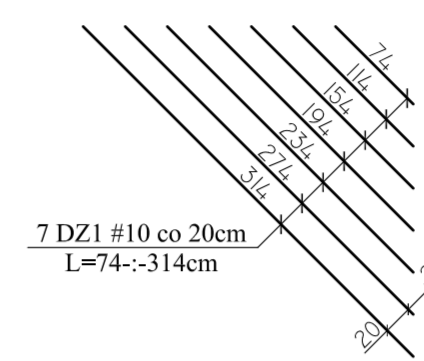


POZ. 13.5 - PŁYTA STROPU NAD PRZYZIEMIEM -  
ZBROJENIE DOLNE

Skala 1:50



SIATKA DOZBROYENIOWA NR 1  
- sztuk 4



Team s.c.  
28-100 Busko-Zdrój, ul. Wojska Polskiego 18a  
tel./fax +48 (41) 378 74 65  
e-mail: biuro@team.busko.pl

**Team s.c.**  
www.team.busko.pl

BIURO KONSTRUKCYJNE

**PRO-DETAN** Biuro Projektów "PRO-DETAN"  
25-342 Kielce, ul. Mazurska 60 tel./fax.(41) 3691098  
e-mail: prodetan@adres.pl

UWAGI:

- ODLEGŁOŚĆ OSI NAIŻEJ POŁOŻONEGO ZBROJENIA GŁÓWNEGO DO SPODU STROPU 4.0cm
- ODLEGŁOŚĆ OSI NAJWYŻEJ POŁOŻONEGO ZBROJENIA GŁÓWNEGO DO GÓRY STROPU 4.0cm
- GRUBOŚĆ PŁYTY GŁÓWNEJ: 18 cm
- W MIEJSCACH WYSTĘPOWANIA OTWORÓW PRETY ZBROJENIOWE NALEŻY PRZECIĄC LUB ODGIĄĆ
- NA RYSUNKU NIE OZNACZONO DOKŁADNIE POMIĘSZYCH OTWORÓW, KTÓRYCH WIELKOŚCI I USYTUOWANIE NALEŻY WYZNACZYĆ WG ODPOWIEDNICH PROJEKTÓW BRANŻOWYCH
- DOZBROJENIE OTWORÓW PRZEPROWADZAĆ GÓRĄ I DOŁEM
- WOKÓŁ OTWORÓW NALEŻY DODAC DODATKOWE PRETY ZBROJENIA PODSTAWOWEGO UŁOŻONEGO RÓWNOLEGLE DO OBRZEŻY, O PRZEKROJU POPRZECZNYM RÓWNYM PRZECIĘTIEM ZBROJENIU,
- DROBNA LINIA KROPKOWANA ZAZNACZONO STREFY ROZKŁADU POSZCZEGÓLNEGO ZBROJENIA
- RYSUNEK NALEŻY ROZPATRYWAĆ ŁĄCZNIE Z RZUTEM KONSTRUKCYJNYM DANEJ KONDYGNACJI ORAZ RYSUNKAMI POZOSTAŁYCH BRANŻ
- PODCZAS BETONOWANIA PŁYTY OSADZAĆ WPŁYTY KANALIZACJI DESZCZOWEJ KTÓRYCH ROZMIESZCZENIE NALEŻY USTALAĆ WG ODPOWIEDNICH PROJEKTÓW BRANŻOWYCH

BETON C20/25 (B25)

STAL # A-IIIN (B500SP)

φ A-I (St3SX)

Projektował:	inż. Andrzej Grudzień	KL-230/90	2010.08	
Sprawdził:	mgr inż. Małgorzata Grudzień	KL-106/93	2010.08	
Opracował:	mgr inż. Krzysztof Mężyk		2010.08	
	Imię i nazwisko	Nr uprawnień	Data	Podpis

Nazwa obiektu budowlanego:

**Budowa budynku pod potrzeby siedziby Starostwa Powiatowego w Kielcach wraz z niezbędnymi urządzeniami infrastruktury technicznej i zagospodarowania terenu.**

Adres obiektu budowlanego:

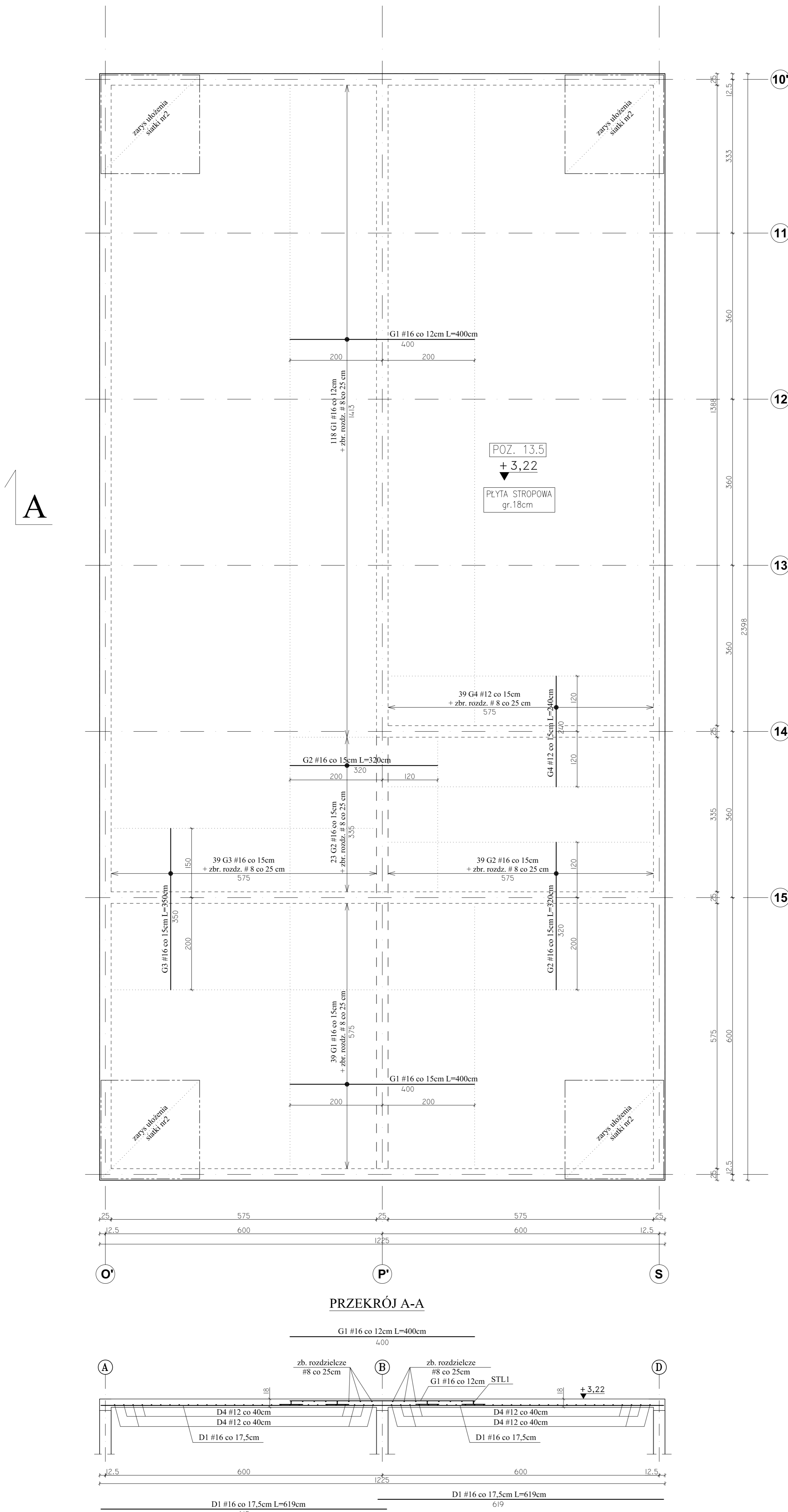
**Nr ewid. 1492/3 Kielce, rejon zbiegu ul. ks. Popiełuszki i Wrzosowej**

**POZ. 13.5 - PŁYTA STROPU NAD PRZYZIEMIEM - ZBROJENIE DOLNE**

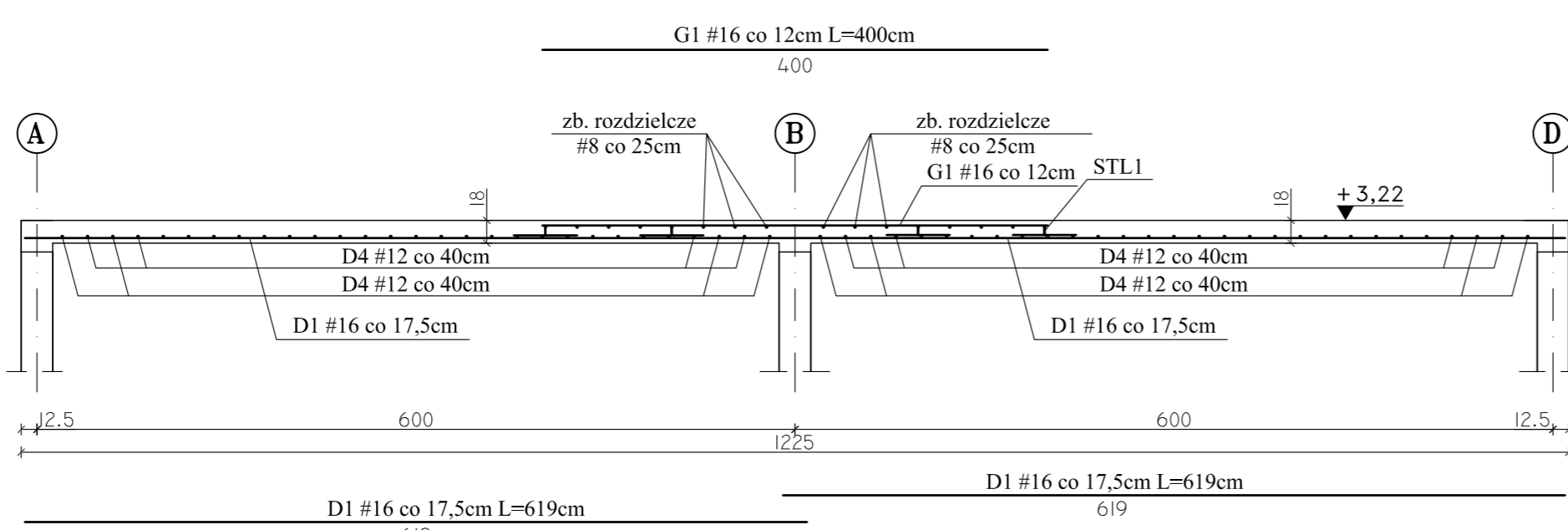
Projekt:	10.1220.06	Skala:	1:50	Faza:	PW	Branża:	K	Nr rysunku:	K6-20	Indeks:	
Opracowanie:		Data:	2010.08								

Wszelkie prawa zastrzeżone dla Team s.c

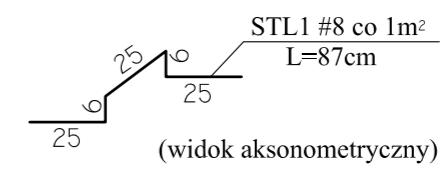
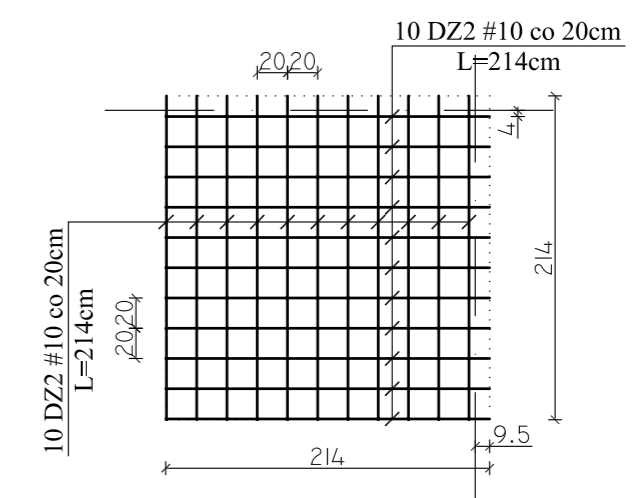
POZ. 13.5 - PŁYTA STROPU NAD PRZYZIEMIEM -  
ZBROJENIE GÓRNE  
Skala 1:50



PRZEKRÓJ A-A



SIATKA DOZBROJENIOWA NR 2  
- sztuk 4



UWAGI:

- Na długości przebiegu zbrojenia górnego stosować pręty rozdzielcze #8 co 25 cm.
- W miejscu krzyżowania się zbrojenia głównego, pręty rozdzielcze są zbędne. Pręty #8 zakotwić na dł. 50 cm.
- Pręty #8 zakotwić na dł. 30 cm.
- Jeżeli nie jest opisane inaczej, pręty rozdzielcze występują na całej długości strefy zbrojenia górnego.

Team s.c.  
28-100 Busko-Zdrój, ul. Wojska Polskiego 18a  
tel./fax +48 (41) 378 74 65  
e-mail: biuro@team.busko.pl

**Team s.c.**  
www.team.busko.pl

BIURO KONSTRUKCYJNE

**PRO-DETAN** Biuro Projektów "PRO-DETAN"  
25-342 Kielce, ul. Mazurska 60 tel./fax.(41) 3691098  
e-mail: prodetan@adres.pl

UWAGI:

- ODLEGŁOŚĆ OSI NAIŻEJ POŁOŻONEGO ZBROJENIA GŁÓWNEGO DO SPODU STROPU 4.0cm
- ODLEGŁOŚĆ OSI NAJWYŻEJ POŁOŻONEGO ZBROJENIA GŁÓWNEGO DO GÓRY STROPU 4.0cm
- GRUBOŚĆ PŁYTY GŁÓWNEJ: 18 cm
- W MIEJSCACH WYSTĘPOWANIA OTWORÓW PRĘTY ZBROJENIOWE NALEŻY PRZECIĄĆ LUB ODGIĄĆ
- NA RYSUNKU NIE OZNACZONO DOKŁADNIE POMNIEJSZYCH OTWORÓW, KTÓRYCH WIELKOŚCI I USTYLOWANIE NALEŻY WYZNACZYĆ WG ODPOWIEDNICH PROJEKTÓW BRANŻOWYCH
- DOZBROJENIE OTWORÓW PRZEPROWADZĄC GÓRA I DOŁEM
- WOKÓŁ OTWORÓW NALEŻY DODAĆ DODATKOWE PRĘTY ZBROJENIA PODSTAWOWEGO UŁOŻONEGO RÓWNOLEGLE DO OBRZEŻY, O PRZEKROJU POPRZECZNYM RÓWNYM PRZECIĘTU ZBROJENIU,
- DROBNA LINIA KROPKOWANA ZAZNACZA STREFY ROZKŁADU POSZCZEGÓLNEGO ZBROJENIA
- RYSUNEK NALEŻY ROZPATRYWAĆ ŁĄCZNIE Z RZUTEM KONSTRUKCYJNYM DANEJ KONDYGNACJI ORAZ RYSUNKAMI POZOSTAŁYCH BRANŻ
- PODCZAS BETONOWANIA PŁYTY OSADZAĆ WPUSZY KANALIZACJI DESZCZOWEJ KTÓRYCH ROZMIESZCZENIE NALEŻY USTALAĆ WG ODPOWIEDNICH PROJEKTÓW BRANŻOWYCH

BETON C20/25 (B25)  
STAL # A-IIIN (B500SP)  
φ A-I (StSX)

Projektował:	inż. Andrzej Grudzień	KL-230/90	2010.08	
Sprawdził:	mgr inż. Małgorzata Grudzień	KL-106/93	2010.08	
Opracował:	mgr inż. Krzysztof Mężyk		2010.08	
	Imię i nazwisko	Nr uprawnień	Data	Podpis

Nazwa obiektu budowlanego:

**Budowa budynku pod potrzeby siedziby Starostwa Powiatowego w Kielcach wraz z niezbędnymi urządzeniami infrastruktury technicznej i zagospodarowania terenu.**

Adres obiektu budowlanego:

**Nr ewid. 1492/3 Kielce, rejon zbiegu ul. ks. Popiełuszki i Wrzosowej**

**POZ. 13.5 - PŁYTA STROPU NAD PRZYZIEMIEM - ZBROJENIE GÓRNE**

Projekt:	10.1220.06	Skala:	1:50	Faza:	Branża:	Nr rysunku:	Indeks:
Opracowanie:		Data:	2010.08	PW	K	K6-21	

Wszelkie prawa zastrzeżone dla Team s.c