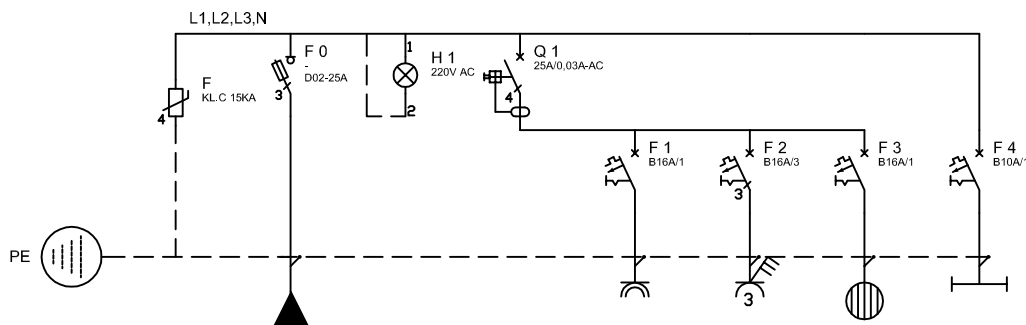
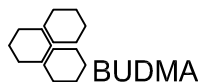


3	LAMPKA SYGNALIZACYJNA SZEREGOWA 220V (4 KOLORY)
1	SZAFKA PODTYNKOWA WUH Z DRZWIAMI Z BLACHY, 2 RZĘDOWA - 24/28 MODUŁÓW, IP20
2	WYŁĄCZNIK INSTALACYJNY B16A/1 ZDOLNOŚĆ ZWARCIOWA 6KA
1	WYŁĄCZNIK RÓŻNICOWOPRĄDOWY 25A/3+N/0.03A TYP AC ZDOLNOŚĆ ZWARCIOWA 6KA
1	WYŁĄCZNIK INSTALACYJNY B10A/1 ZDOLNOŚĆ ZWARCIOWA 6KA
1	ROZŁĄCZNIK BEZPIECZNIKOWY TYTAN II 63A 3-POŁOWY
1	WYŁĄCZNIK INSTALACYJNY B16A/3 ZDOLNOŚĆ ZWARCIOWA 6KA
1	PODSTAWA 4-POŁOWA DO WKŁADKI WARYSTOROWEJ TYPU UAS15

ISZTI OPIS



NR obw	-	-	-	-	-	-	-
TYP PRZEW.	-	YDYżo 5x6	-	-	YDYżo3x2,5	YDYżo5x2,5	YDYżo3x2,5
Piętro 1-adm. T+12	ogranicznik przepięć typu C	w.i.z. z tablicy T+02	Lampki kontrolne	wyłącznik ochronny	2/25, 24, 23, 22, 21	2/21 kuchenka elektryczna	2/25 - szatnia konwektor
Ilość/Pi[szt/kW]	-	-	-	-	10/4,0	1/9,0	1/2,0
Pi=4+1,28+2+9=	16,3 [kW]						
Po=13 [kW]							
Io=20 [A]							



BUDMA

PPU "BUDMA"

Kielce ul.Hauke-Bosaka 9

OCHRONA PRZECIWPORAŻENIOWA PN-IEC-60364-4-41 układ TN-S

"Szybkie wyłączenie" realizowane przez:

- Wyłączniki różnicowo-prądowe 30mA
- Wyłączniki zwarciove

"Ograniczenie napięcia dotykowego"

- Obudowy tablic i osprzętu - II klasa ochronności
- Instalacja wykonana z dodatkowym przewodem PE - rozdział w złączu
- Połączenia wyrównawcze główne i miejscowe części przewodzących obcych i dostępnych, urządzeń przyłączonych na stałe

Obiekt

Młodzieżowy Ośrodek Wychowawczy w Rembowie gm. Raków

Adres

msc.Rembów, gm Raków Dz.Nr 736

Rys.nr

E-14

Przedmiot rysunku

Schemat ideowy zasilania Piętro Tablica T+12 część adm.

Skala

-

Nazwisko i Imię

Uprawnienia

Data: 1.2007

Podpis:

Projektował:

mgr inż. Jan Madej

upr nr 160/85 Zaśw.Ś.O.I.I.B.-SWK/IE/0385/01 projektowanie i kier. b/o w specjalności instalacyjnej w zakresie sieci, inst. i urządzeń elek.i elektroenerg.

Opracował/Sprawdził:

inż. Sławomir Skrobisz

upr nr 426/07/U/C Zaśw.Ś.O.I.I.B.-SWK/IE/0029/07 projektowanie b/o w specjalności instalacyjnej w zakresie sieci, inst. i urządzeń elek.i elektroenerg.