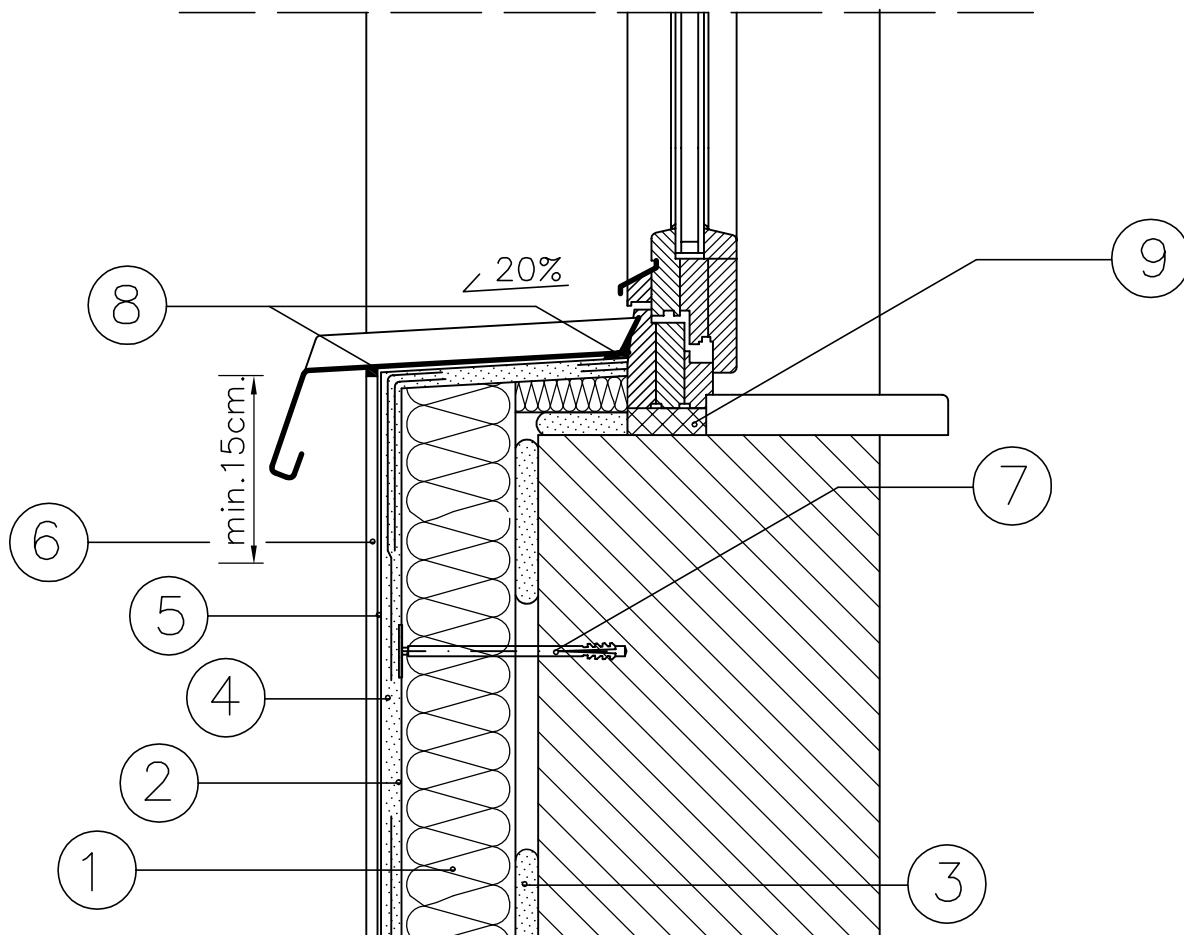


KOMPLEKSOWE SYSTEMY DOCIEPLEŃ

DOCIEPLENIE ŚCIANY POD OKNEM



1. ELEWACYJNA PŁYTA ZE STYROPIANU
2. ZAPRAWA KLEJOWA ATLAS STOPTER
3. ZAPRAWA KLEJOWA
4. SIATKA ZBROJĄCA Z WŁÓKNA SZKLANEGO
5. PODKLAD TYNKARSKI
6. CIENKOWARSTWOWY TYNK STRUKTURALNY
7. KOLEK DO MOCOWANIA TERMOIZOLACJI
8. MASA SILIKONOWA
9. PIANKA USZCZELNIAJĄCA



BUDMA

PPU "BUDMA"

Kielce ul. Hauke-Bosaka 9

| | | | |
|----------------------|---|-------------|-------------------|
| Obiekt | Młodzieżowy Ośrodek Wychowawczy w Rembowie gm. Raków – Budynek Gospodarczy | | |
| Adres | mśc. Rembów, gm Raków Dz.Nr 736 | | Rys.nr 26 |
| Przedmiot rysunku | DOCIEPLENIE ŚCIANY POD OKNEM PRZEKRÓJ PIONOWY | | Skala 1:10 |
| | Nazwisko i Imię | Uprawnienia | Podpis |
| Projektant | mgr inż. arch. Roman Mirowski | 215/KL/72 | |
| Opracował | inż. Anna Kmiec | | |
| Sprawdził | mgr inż. arch. Kamil Biskup | SW-30/2006 | |
| | | | Data IV.2007r. |