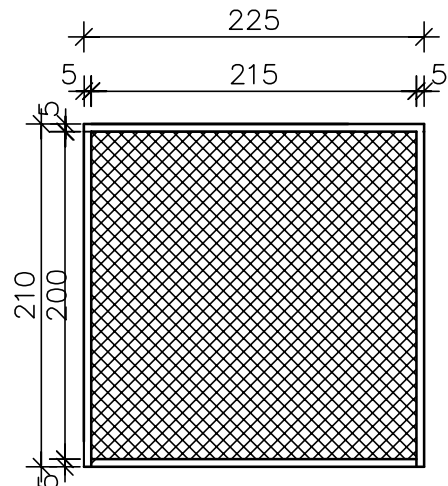
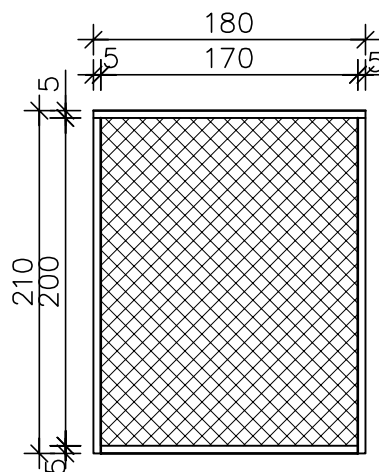


BRAMA OTWIERALNA STALOWA



KRATY STAŁE STALOWE

ŚLUSARKA DRZWIOWA WYKONANA Z PROFILI STALOWYCH, WYPEŁNIENIE AŻUROWE Z SIATKI STALOWEJ MALOWANEJ OLEJNO LUB PROSZKOWO



BUDMA

PPU "BUDMA"

Kielce ul. Hauke-Bosaka 9

Obiekt	PROJEKT POMIESZCZENIA NA ODPADKI TYPU ŚMIETNIK PRZY M.O.W. W REMBOWIE GM. RAKÓW			
Adres	msc. Rembów, gm Raków Dz.Nr 736			Rys.nr 9
Przedmiot rysunku	ZESTAWIENIE ŚLUSARKI I KRAT OKIENNYCH			Skala
	Nazwisko i Imię	Uprawnienia	Podpis	Data
Projektant	mgr inż. arch. Roman Mirowski	215/KL/72		IV.2007r.
Sprawdził	mgr inż. arch. Kamil Biskup	SW-30/2006		IV.2007r.
Opracował	inż. Anna Kmieć			IV.2007r.